
HD990TDb
普及型车床数控系统

用 户 手 册

目 录

第一篇	概述篇	4
第二篇	编程篇	5
	2.1 编程坐标	5
	2.2 程序结构	5
	2.3 程序指令代码及其功能说明	5
	2.4 程序指令及使用方法	9
	(1) 快速点定位 G00	10
	(2) 直线插补 G01	11
	(3) 圆弧插补 G02、G03	11
	(4) 螺纹切削 G32	13
	(5) 暂停指令 G04	16
	(6) 返回参考点 G28	17
	(7) 工件坐标系、恒线速最高主轴转速设定 G50	17
	(8) 圆柱或圆锥切削循环 G90	18
	(9) 端面切削循环 G94	21
	(10) 螺纹切削循环 G92	24
	(11) 固定循环的使用方法	28
	(12) 攻丝固定循环 G93	30
	(13) 外圆粗车循环 G71	30
	(14) 端面粗车循环 G72	32
	(15) 封闭切削循环 G73	33
	(16) 精加工循环 G70	34
	(17) 端面深孔钻加工循环 G74	37
	(18) 外径切槽循环 G75	38
	(19) 复合型螺纹切削循环 G76	40
	(20) 程序体循环 G22、G800	43
	(21) 局部坐标系指令(G52)，坐标设置偏置(G184、G185)	44
	(22) 回程序起始点指令 G26、G261、G263	45
	(23) 返回定点指令 G25、G61、G611、G613	46
	(24) 准确定位/连续路径加工(G60/G64)	46
	(25) 恒线速切削: G96/G97	46
	(26) 进给方式指令 G98、G99	47
	(27) 检测跳转指令 G31、G311	47
	(28) 选择坐标系指令(G53/G54/G55/G56/G57/G58/G59)	48
	(29) 刀具半径补偿指令 G40、G41、G42	49
	(30) 刀具半径补偿 C 的介绍	51
	(31) 自动倒斜角 I 和倒圆角 R 功能	56

	(32) 极坐标指令 (G15/G16)	57
	(33) 公英制转换指令 (G20/G21)	58
	(34) M 功能辅助指令	59
	(35) 调用程序 M97、M98、M99	60
	(36) 条件等待、跳转指令	61
	(37) T 刀具功能指令	62
	(38) S、SS 主轴速度功能指令	63
	(39) F 进给速度功能指令	64
	(40) 宏程序指令 (G65/G66/G67)	65
	(41) 自定义宏程序指令 (G120—G160)	68
	2.5 编程综合举例	64
第三篇	操作篇	67
	3.1 概述	67
	3.2 操作面板	67
	3.3 键盘说明	67
	3.4 手动操作	68
	3.5 自动操作	74
	3.6 安全操作、报警提示	78
	3.7 参数操作	79
	3.8 刀补参数设置	107
	3.9 螺补参数设置	111
	3.10 诊断	113
	3.11 编程操作	114
第四篇	连接篇	122
	4.1 系统电气特性	122
	4.2 系统技术指标	122
	4.3 系统使用环境	122
	4.4 系统安装连接	123
	4.5 系统安装尺寸	123
	4.6 系统后视图	124
	4.7 系统接口连接图	124
	4.8 机床电器安装原理	135
	4.9 机床电器板	143

第一篇 概述篇

本系统是我公司最新开发的普及型车床数控系统。控制电路采用最新工业级高速 ARM 处理器、大规模现场可编程门阵列 FPGA 技术，多层 PCB 印制电路板，整机采用高集成芯片和表贴元件，结构更为紧凑合理，更好的保证了系统的可靠性和稳定性。

实时控制高速度(最高快移速度可达 30 米/分、最高进给插补速度可达 15 米/分)、高精度；采用 800x600 点阵 TFT LCD 亮度自适应液晶显示技术，LED 背光亮度均匀使用寿命长，且克服了以往显示亮度受环境温度变化的缺点。全屏幕中文菜单显示，操作极为简单方便。

本系统是以车床为代表的二坐标联动、开环控制普及型全数字式数控系统，功能强大，指令丰富，编程代码符合 ISO 国际代码标准。直接控制交流伺服系统，如果选配本公司生产的双通道交流伺服驱动器性价比更优。

本使用手册详细介绍了车床系统的编程和使用方法。

重要提示:

对本数控系统操作不当可能引起意外事故，在使用前务必仔细阅读本使用手册。

第二篇 编程篇

数控机床是按照事先编好的数控程序自动地对工件进行加工的高效自动化设备。编制是根据被加工工件的图纸和加工工艺的要求，用所使用数控系统的数控语言来描述加工轨迹，及其辅助动作的过程。理想的数控程序不仅应该保证能加工出符合图纸要求的合格工件，还应使数控机床的功能得到合理的应用和充分的发挥，所以编好数控程序非常重要，本篇将详细介绍数控程序的各种指令及用法，请仔细阅读。

2.1 编程坐标

绝对坐标编程：是以建立的绝对坐标系为基准确定的坐标数据编程方式，绝对坐标是指刀具相对于加工坐标系原点的坐标。用 X、Z 坐标字表示。

例如：G00 X200 Z300

相对坐标编程：也叫增量坐标编程，是指运行终点相对于运行起点的距离和方向。相对坐标是指刀具运动位置的坐标值是相对于前位置，而不是相对于固定的加工坐标系原点，用 U、W 坐标字表示。

例如：G00 U100 W-200

混合坐标编程：是在指同一段程序中同时用绝对坐标和相对坐标编程。

例如：G00 X200 W30

直径方式编程：指 X 轴的编程坐标值均以直径方式表示。

最小编程单位：XZ 最小编程单位为 0.001mm。X 轴实际移动量在直径编程时为 0.0005mm，在半径编程时为 0.001mm；Z 轴实际移动量为 0.001mm。

2.2 程序结构

程序名：指加工程序的名称，由数字或字母组成，本系统可存储无限个程序，为了区分每个程序，其程序名不允许重名。例如：A68。

程序段：是由指令段号、指令和数据段共同组成的一个完整命令行。

例如：N0001 G00 X20 W-300

模态指令：是指在程序中具有保留功能属性的指令，它不仅在本程序行起作用，而且在以后的程序行中也起作用。直到其它同组的模态指令替代为止。如 M03、M04、M05 它们同样用来控制主轴，都是模态，在指令系统中把同类型的模态指令划分为一个模态组，在任何时候只能是其中之一，而且必然有其中之一，因此存在一个初始状态问题，叫做模态初态。如上述模态组中模态初态为 M05。

2.3 程序指令代码及其功能说明

本节将详细介绍本系统中所有指令代码的功能及使用方法。

2.3.1 指令及数据说明

功 能	地址符	意 义	数据范围
文件名		加工工件的文件名	0-9、A-Z 组成
程序行号	N	程序段的顺序号	0000-9999 行距可设
准备功能	G	指定动作状态 (G01、G02 等)	00-99
辅助功能	M	控制机床辅助动作	00-99
刀具功能	T	指定刀具号	换刀 0000-9999
主轴功能	S	指定第一主轴转速	0-65000
	SS	指定第二主轴转速	0-65000
切削速度	F	指定每分钟的切削速度 指定每转的切削速度	0.01-15000mm/min 0.001-500mm/r
坐标字	XU ZW	分别为 X 轴、Z 轴坐标移动值	±99999.999mm
螺纹导程	F (I)	F 为公制 I 为英制	0.1-1000mm 1-99 牙/英寸
圆心坐标	I K	X 轴、Z 轴圆心坐标增量值	±99999.999mm
圆弧半径	R	圆弧半径值	0.001-99999.999m m
延时时间	P	指定 G04 的延时时间	0.001-65s
程序入口	P	子程序调用或转移入口行	0000-9999
重复次数	L	循环次数或子程序调用次数 L 也可多头螺纹头数	1-65000 1-99
程序行跳步功能	/	如果程序行首有 “/” 表示此行不执行	杂类参数 P9 的 D12=1 时可以屏蔽跳步功能

2.3.2 程序指令表

组别	性质	指令	功 能	初态	模态	备注
----	----	----	-----	----	----	----

1	主控功能	G00	快速点定位	√	√	
		G01	直线插补		√	
		G02	顺圆插补		√	
		G03	逆圆插补		√	
		G32	螺纹切削插补		√	
		G31	检测跳转不报警			
		G311	检测跳转要报警			
	循环指令	G70	精加工循环		√	
		G71	外圆粗车循环		√	
		G72	端面粗车循环		√	
		G73	封闭切削循环		√	
		G74	端面深孔加工循环		√	
		G75	外圆、内圆切槽循环		√	
		G76	复合型螺纹切削循环		√	
		G90	外圆、内圆切削循环		√	
		G92	螺纹切削循环		√	
		G93	攻丝固定循环		√	
		G94	端面切削循环		√	
		G22	程序循环指令		√	
		G800	取消程序循环指令		√	
	回起点	G26	Z、X 轴返回程序起点			
		G261	X 轴返回程序起点		√	
		G263	Z 轴返回程序起点			
	回定点	G61	返回 G25 点			
		G611	X 轴返回 G25 点		√	
		G613	Z 轴返回 G25 点			
	保存坐标	G25	保存当前坐标		√	
回零	G28	X、Z 轴返回参考点		√		
设置	G50	设定坐标系和恒线速最高主轴转速		√		
	G52	局部坐标系设置		√		
	G184	设置或偏置当前刀具坐标				
	G185	设置或偏置所有刀具坐标				
2	恒	G96	恒线速机能有效		√	

	线速	G97	恒线速机能取消	√	√	
	进给	G98	每分进给	√	√	
		G99	每转进给		√	
	编程方式	G15	取消极坐标编程	√	√	
		G16	极坐标编程		√	
		G21	公制编程	√	√	
		G20	英制编程		√	
组别	性质	指令	功 能	初态	模态	备注
3	延时	G04	延时指令			
4	运行方式	G60 G64	准确停止定位 连续路径加工	√ √	√ √	
5	刀具补偿	G40 G41 G42	取消补偿 刀具在工件左侧 刀具在工件右侧	√	√ √ √	
6	工件坐标系	G53 G54 G55 G56 G57 G58 G59	机床坐标系 工件坐标系 1 工件坐标系 2 工件坐标系 3 工件坐标系 4 工件坐标系 5 工件坐标系 6	√	√ √ √ √ √ √ √	
7	主轴	M03 M04 M05	主轴正转 主轴反转 主轴停止刹车	√	√ √ √	
8	冷却	M08 M09	冷却开 冷却关	√	√ √	
9	卡盘	M10 M11	卡盘夹紧 卡盘松开	√	√ √	
10	顶针	M79 M78	顶针顶紧 顶针松开	√	√ √	控制 M79 信号
11	润滑	M32 M33	机床润滑开 机床润滑关	√	√ √	控制 M32 信号

12	吹气	M59 M58	吹气开 吹气关	√	√ √	控制 M59 信号
12	自定义输出	M61 M60	自定义 1 开 自定义 1 关		√ √	控制 M61 信号
		M63 M62	自定义 2 开 自定义 2 关		√ √	控制 M63 信号
		M65 M64	自定义 3 开 自定义 3 关		√ √	控制 M65 信号
		M67 M66	自定义 4 开 自定义 4 关		√ √	控制 M67 信号
		M69 M68	自定义 5 开 自定义 5 关		√ √	控制 M69 信号
		M71 M70	自定义 6 开 自定义 6 关		√ √	控制 M71 信号
		M73 M72	自定义 7 开 自定义 7 关		√ √	控制 M73 信号
		M75 M74	自定义 8 开 自定义 8 关		√ √	控制 M75 信号
组别	性质	指令	功 能	初态	模态	说 明
13	自定义输入	M12 M13	检测 M12 有效 检测 M12 无效		√ √	条件成立转移, 如 M12 P120 即:当 M12 信号有效时, 程序跳转到 120 行执行
		M14 M15	检测 M14 有效 检测 M14 无效		√ √	
		M16 M17	检测 M16 有效 检测 M16 无效		√ √	
		M18 M19	检测 M18 有效 检测 M18 无效		√ √	
		M28 M29	检测 M28 有效 检测 M28 无效		√ √	
		M22 M23	检测 M22 有效 检测 M22 无效		√ √	
		M24 M25	检测 M24 有效 检测 M24 无效		√ √	
		14	主轴换档	M41 M42 M43 M44	第一档 第二档 第三档 第四档	

15	子程序	M97 M98 M99	程序跳转 子程序调用 子程序调用返回			L=1-99 P 为转移程序行号
16	程序控制	M87 M00 M01 M02 M30 M20	工件数加 1 程序暂停 程序准停, 输入 M22 有效暂停 程序结束 M05、M09 程序结束 程序结束, 根据参数设置运行次数自动重复运行程序, 用于考机			杂类参数 P10=0 设为工件数不自动加 1 时, 指令 M87 工件数加 1
17	主轴速度	S SS	设定第一主轴速度 设定第二主轴转速	√ √		S=0-65000 SS=0-65000
18	刀具控制	Tab	a 表示换 a 号刀; b 表示进行 b 号刀补	√		A、b=00-12 a=0 表示不换刀 b=0 显示机床坐标

2.4 编程指令及使用方法

2.4.1 编程约定

(1) 多指令共段: 在同一个程序行内可以有多个指令同时存在, 以减少编程行数, 但同组指令不能共段。

(2) 在同一条程序段内指令与参数项可以任意摆放。

例如: M03 G01 X20 Z-30 可以写成 G01 Z-30 X20 M03

(3) 在同一条程序段内指令不允许重复出现。

(4) 在同一条程序段内不能有与指令无关的参数和操作数存在。

(5) 指令代码的前“0”可以不写, 例如: G01 M03 可写成 G1 M3。

(6) 任意点起动、任意行起动、换刀指令后的命令行必须用绝对编程。

(7) 非模态指令只在被指定的程序段中有效, 例如: G61。

(8) 模态指令在同组指令出现前一直有效。

例如: N0000 G01 X300 F100 ; G01 指令
N0001 X260 ; G01 指令
N0002 G00 Z200 ; G00 指令, G01 无效

2.4.2 G 功能指令

基本的准备功能G 代码包括G00, G01, G02, G03, G04, G28, G32, G50 等指令。下面进行分别介绍

(1) 快速点定位 G00

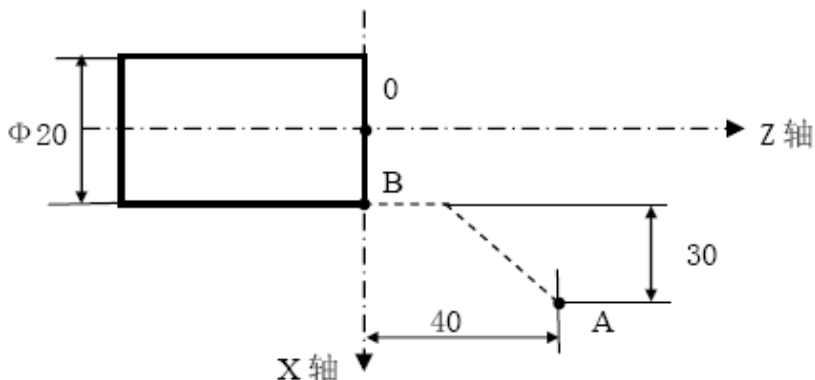
指令格式: G00 X (U) __ Z (W) __;

指令功能: X轴和Z轴同时从起点快速移动到指定的位置。

X (U) Z (W) 为指定的坐标值, 取值范围: $-99999.999 \sim +99999.999$ 。

G00 时各轴单独以各自设定的速度快速移动到终点, 互不影响。任何一轴到位自动停止运行, 另一轴继续移动直到指令位置。也可以联动方式: 通过杂类参数P9号D6=0设置成联动运行方式。

位



快速定
指令的实
例, 如下图。

直径编程: 快速从A 点移动到B 点。

绝对编程: G00 X20 Z0;

相对编程: G00 U-60 W-40;

G00 各轴快速移动的速度由参数设定, 用F 指定的进给速度无效。G00 快速移动的速度可分为5%~100%共六档, 可通过面板上的快速倍率上下调节键来选择。

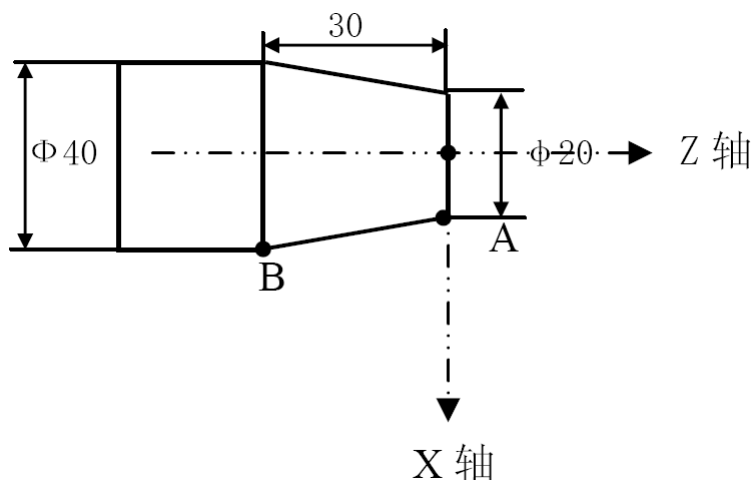
G00 是模态指令, 下一段指令也是G00 时, 可省略不写。G00 可编写成G0, G0 与G00等效。

6. 指令X、Z 轴同时快速移动时应特别注意刀具的位置是否在安全区域, 以避免撞刀。

(2) 直线插补 G01

指令格式: G01 X (U) __ Z (W) __ F__;

G01 指令是使刀具按设定的F 速度沿当前点移动到X (U)、Z (W) 指定的位置点, 其两个轴是沿直线同时到达终点坐标。其移动速度是由F 指定的, F 是模态值, 在没有新的指定以前, 总是有效的, 因此不需要每一句都指定进给速度。程序实例: 如下图



直线插补

用直径编程，以F 速度从A 点到B 点。

绝对编程：G01 X40 Z-30 F100；

相对编程：G01 U20 W-30 F100；

G01 指令也可以单独指定X 轴或Z 轴的移动。

G01 指令的F 进给速度可以通过面板上进给倍率上下调整，调整范围是（0%~150%）。

G01 指令也可直接写成G1。

（3）圆弧插补 G02、G03

指令格式：

G02 X (U) ___ Z (W) ___ I___ K___ F___；

G03 X (U) ___ Z (W) ___ I___ K___ F___；

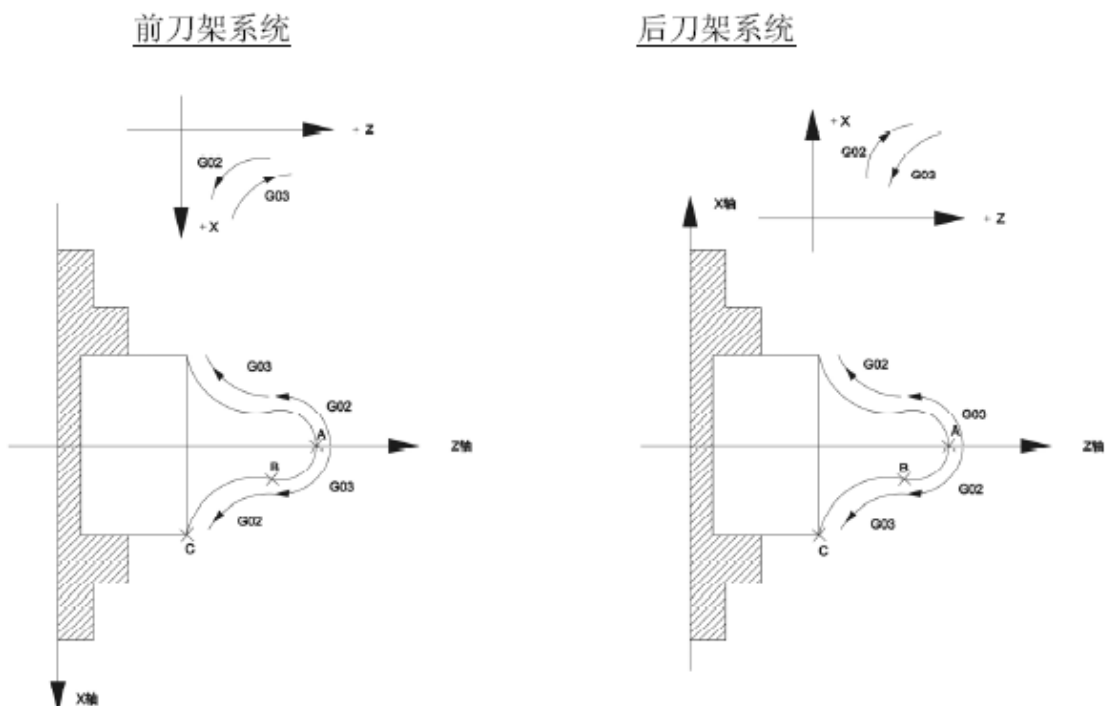
G02 X (U) ___ Z (W) ___ R___ F___；

G03 X (U) ___ Z (W) ___ R___ F___；

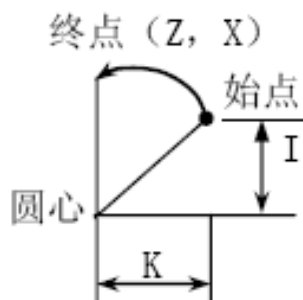
项目	指定内容		命令	意义
1	圆弧方向		G02	顺时针转CW
			G03	逆时针转CCW
2	终点位置	绝对值	X、Z	零件坐标系中的终点位置
		相对值	U、W	从始点到终点的距离
3	从始点到圆心的距离		I、K	I（半径值）表X轴，K表Z轴方向
	圆弧半径		R	圆弧半径（半径指定）
4	进给速度		F	沿圆弧切线方向的速度

I、K、R的取值范围：-99999.999~+99999.999。

关于圆弧方向G02/G03 的定义，在不同的刀架系统中是相反的，如图所示。



用地址X、Z 或者U、W 指定圆弧的终点，用绝对值或增量值表示。增量值是从圆弧的始点到终点的距离值。圆弧的中心用地址I、K 指定，它们分别对应于X、Z 轴。I、K 后面的数值是从圆弧始点到圆心的矢量分量，是增量值（I 是距离值，不用直径表示），I、K 根据圆心位置方向带有符号。如下图：



圆弧中心坐标表示

圆弧中心除用 I、K 指定外，还可以用半径 R 来指定，但对于大于 180 度的圆弧，R 必须写成负值。

圆弧插补的速度为 F_x 速度修调，为刀具沿着圆弧切线方向的速度。

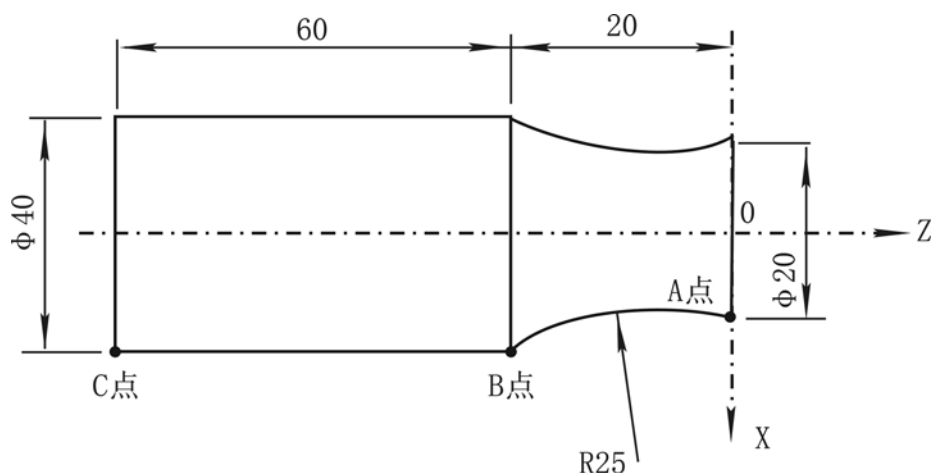
举例：下图中从 A 点加工到 B 点程序如下

绝对坐标 G02 X40 Z-20 I25 K0 ；

相对坐标 G02 U20 W-20 I25 K0 ；

R 编程 G02 X40 Z-20 R25 ；

G02 U20 W-20 R25 。



I0、K0 时可省略；I、K 和R 同时指令时，R 有效，I、K 无效。

注意：

- 1、在实际加工中经常遇到用球刀（圆弧刀）加工圆弧工件，在编程时必须使用刀具半径补偿功能，即用 G41、G42 指令。
- 2、指令速度 F 是刀具沿着圆弧切削方向的速度。

（4） 螺纹切削 G32

本系统螺纹功能可以加工直螺纹、锥螺纹、直螺纹连续螺纹、端面螺纹、公英制螺纹、内外螺纹、梯型螺纹等。

直螺纹：只输入 Z 方向长度；

锥螺纹：必须输入 X 和 Z 方向长度；

端面螺纹：只输入 X 方向长度；

连续螺纹：用多段 G32 指令；

梯型螺纹：第二次循环 SP 偏移角度即可；

任意变螺距螺纹：连续输入 G32 指令，每段程序输入一个螺纹长度，其螺距 K 不同，第二次循环开始将不检测编码器同步信号。

格式：G32 Z(W) - X(U) - F(I) - SP-

G32 为模态指令。X(U) __、Z(W) __为螺纹终点的绝对或相对坐标。X(U) 省略时为圆柱螺纹切削，Z(W) 省略时为端面螺纹切削，X(U)、Z(W) 都编入时可加工圆锥螺纹。

SP:指定起刀角度，单位为度，范围：0-360°。不指定SP则表示SP为0。

F 是公制螺纹的螺距，为主轴转一圈长轴的位移量。单位：mm，范围：0.1~1000.000。最大螺距=主轴编码器线数/50mm。

I 是英制螺纹的牙数，可理解为长轴移动1 英寸（25.4 毫米）时主轴转的圈数。单位：牙 / 英寸（即每英寸的牙数），范围：0.1~99。

一般加工一根螺纹时，从粗车到精车，用同一轨迹要进行多次螺纹切削。因为螺纹切削开始是从检测出主轴上的位置编程器一转信号后才开始的，因此即使进行多次螺纹切削，零件圆周上的切削点仍是相同的，工件上的螺纹轨迹也是相同的，但是从粗车到精车，主轴的转速必须是一定的。当主轴转速变化时，有时螺纹会或多或少产生偏差。在螺纹切削开始及结束部分，一般由于升降速的原因，会出现导程不正确部分，考虑此因素影响，指令螺纹长度要比需要的螺纹长度要长。

螺纹切削实例：

1) 切圆柱螺纹：如下图。

螺纹导程：4mm

$\&1=3\text{mm}$ （螺纹升速段， $\&1\geq 3\text{mm}$ ）。

$\&2=1.5\text{mm}$ （螺纹降速段， $\&2\geq 1.5\text{mm}$ ）。

根据上述数据编程（分两次切入）。

程序如下：

.....

G00 U-62.0;

G32 W-74.5 F4.0;

G00 U62;

W74.5;

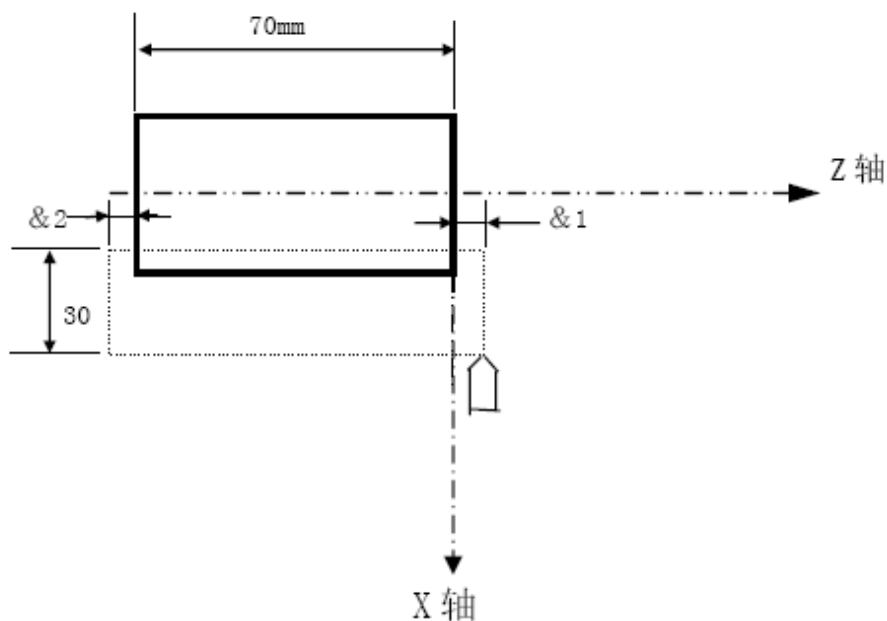
U-64;（第二次再切入1mm）

G32 W-74.5;

G00 U64.0;

W74.5;

.....



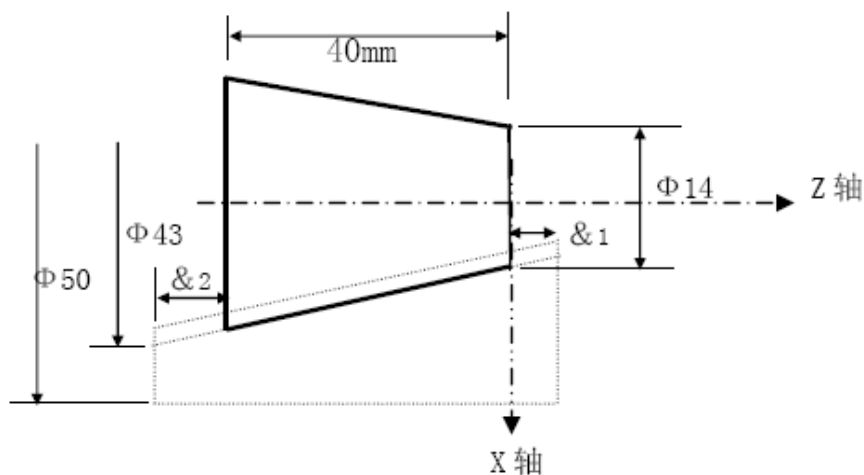
2) G32 圆柱螺纹车削

车圆锥螺纹：如下图。

螺纹导程：3.5mm

$\&1=3\text{mm}$ ， $\&2=1.5\text{mm}$

根据上述数据编程如下：（分两次切入）



G32 圆锥螺纹车削

根据上述数据编程：（分两次切入）。

程序如下：

```
.....
G00 X12 Z3.0;
G32 X41.0 Z-41.5 F3.5;
G00 X50;
Z3;
X10;
G32 X39 Z-41.5;
G00 X50;
Z3;
.....
```

当前一个程序段为螺纹切削程序段时，而下段程序段也是螺纹切削，在切削开始时，不检测一转信号，直接开始移动。

如：G32 W-20 F3; 螺纹切削开始检测一转信号。

G32 W-30 F2; 此段螺纹切削不检测一转信号。

注意：

- 1、切削螺纹过程中，指令的F和倍率无效。
- 2、切削螺纹过程中，主轴不会受各种操作而停止，如果用户进行暂停操作，系统将本段程序运行完后暂停。

(5) 暂停指令 G04

指令格式: G04 P__; 或
G04 X__; 或
G04 U__;

指令功能: 执行该指令时, 各轴运动停止, 模态值保持, 延时指定的时间后, 再执行下一个程序段。

指令说明:

1. P__是以毫秒为单位指令暂停时间。单位: 毫秒。
2. X__、U__均是以秒为单位指令暂停时间。单位: 秒。

3. 实例:

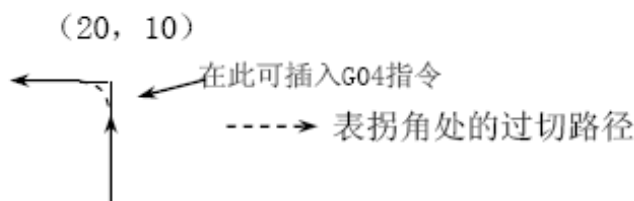
G04 X1; 表示程序暂停1秒。

G04 P1000; 表示程序暂停1秒。

G04 U1; 表示程序暂停1秒。

4. 特殊应用: 指令G04可看成为准确停指令, 如加工拐角类零件时, 在拐角处有时会出现过切现象, 如在拐角处加G04指令, 即可消除过切现象。

如下图所示:



例:

N150 G01 X20 Z10 F100;

N160 G04 P150; (可消除拐角处过切现象)

N170 G01 W-10;

.....

注: 也可以设置加工参数P20号参数, 消除过切现象。

(6) 自动返回参考点——G28

所谓参考点是机械上某一特定的位置点。有机械零点时, 此机械零点就是机床的参考点; 无机械零点时, 设置的浮动零点也可以看成是机床的参考点。可以在手动机械回零方式下返回到参考点, 也可以利用G28指令使两个坐标轴自动返回到参考点。

自动返回参考点指令格式:

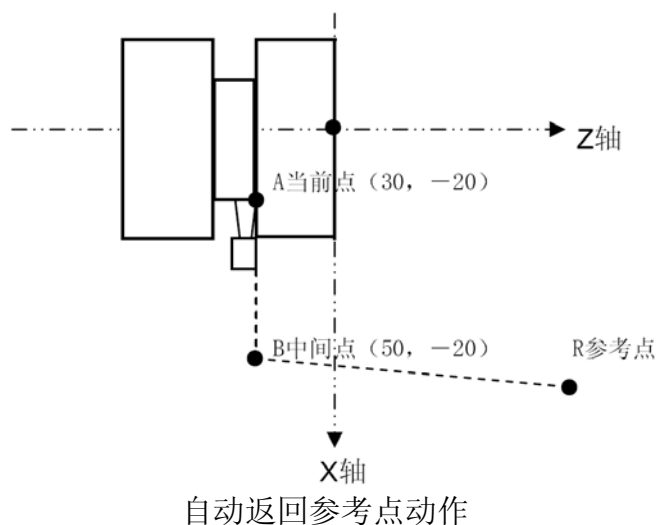
G28 X__ Z__;

其中X Z是指定返回到参考点中途经过的中间点, 用绝对值指令或增量值指令。

其回参考点的过程为: 如图

(1) 快速从当前位置定位到指令轴的中间点位置(A 点→B 点)。

(2) 快速从中间点定位到参考点(B 点→R 点)。



例 从当前点返回到参考点程序如下：

G28 X50 Z-20； 或

G28 U20 W0；

注意：1、在电源接通后，如果一次也没进行手动返回参考点，指令G28时，从中间点到参考点的运动和手动返回参考点时相同。

2、G28指令返回参考点时，如仅指定一个轴的中间点，则是该轴返回到参考点，另一个轴不会返回。

(7) 工件坐标系、恒线速最高主轴转速设定——G50

指令格式是：

G50 X (x) Z (z) ； 设定工件坐标系

根据此指令，建立一个加工坐标系，当前刀具的位置在此加工坐标系中的坐标值为 (X、Z)，此坐标系称为工件或零件的加工坐标系。坐标系一旦建立后，后面指令中绝对指令的位置都是用此坐标系下的坐标值来表示的。其加工坐标系具体的设置方式参见操作篇中的坐标系设定章节。

注：在补偿状态，如果用G50设定坐标系，那么补偿前的位置是用G50设定的加工坐标系中的位置。开始运行程序以前一般先取消刀具补偿。系统返回参考点后，自动取消刀具补偿。

G50 S ； 设定恒线速切削时的最高主轴转速

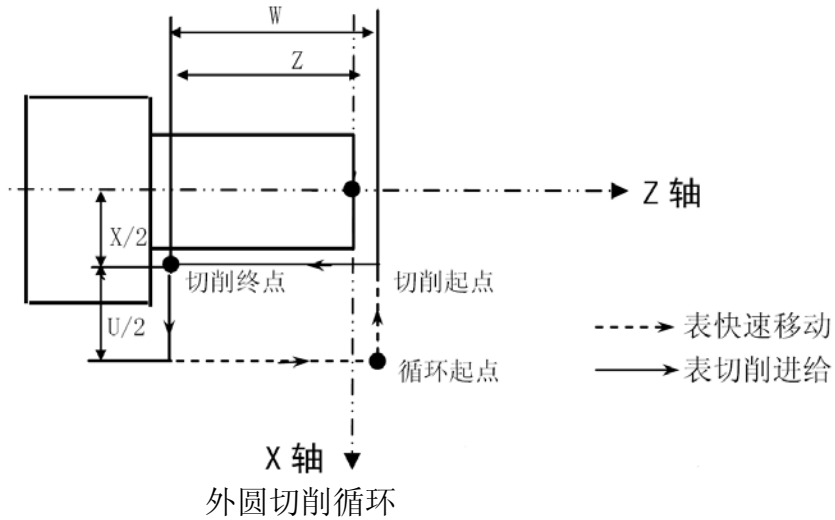
根据此指令，设定指令G96恒线速切削时的最高主轴转速。

(8) 圆柱或圆锥切削循环 G90

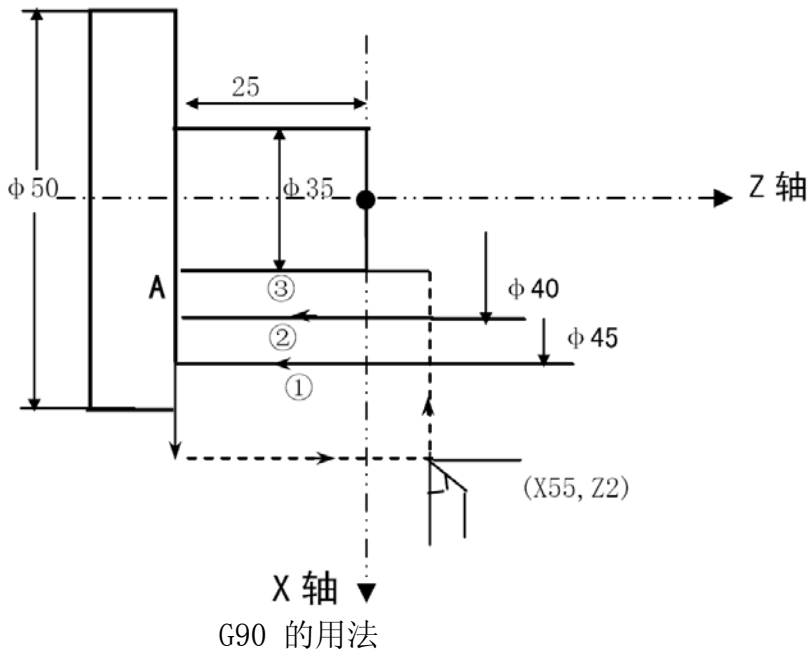
圆柱切削循环指令编程格式为：

G90 X(U) __ Z (W) __ F __;

循环过程如图所示，X、Z 为圆柱面切削终点坐标值，U、W 为圆柱面切削终点相对循环起点的坐标分量。



例:采用G90 指令加工图所示的圆柱面:



```

N10 T0101;
N20 G00 X55 Z4 M03;
N30 G01 Z2 F100 M08;
N40 G90 X45 Z-25;
N50 X40;
N60 X35;
    
```

```

N70 G00 X100 Z100;
N80 T0100 M09;
N90 M05;
N100 M30;

```

上述程序中每次循环都是返回到出发点，因此产生了重复切削端面A 的情况，为了提高效率，可将循环部分程序改为：

```

N50 G90 X45 Z-25 F100;
N60 G00 X47;
N70 G90 X40 Z-25;
N80 G00 X42;
N90 G90 X35 Z-25;
N100 G00 ;

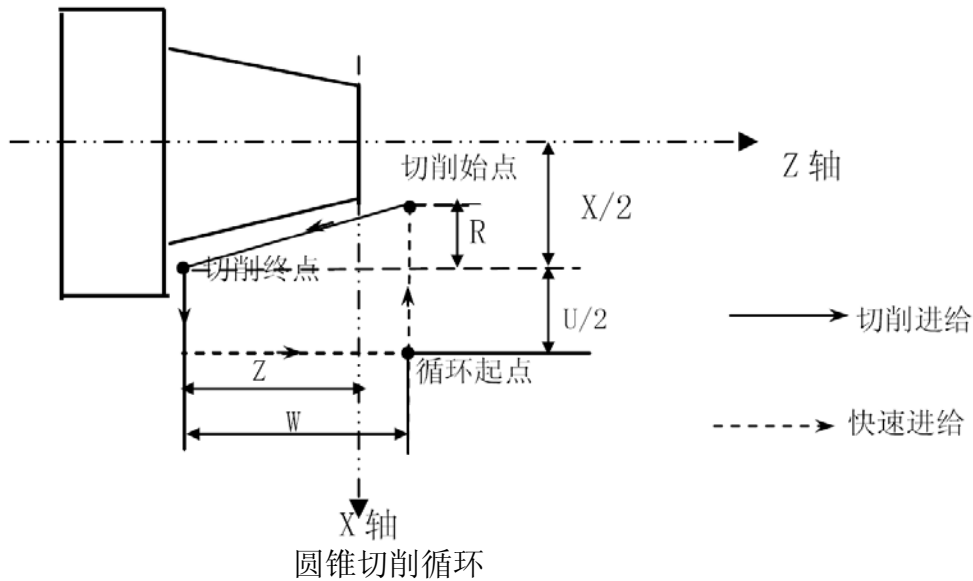
```

圆锥切削循环指令编程格式为：

G90 X(U)___ Z (W) ___ R___ F___;

循环过程如图所示。

R 为圆锥面切削始点与切削终点处的半径差。图中X 轴向切削始点坐标小于切削终点坐标即顺锥，R 的数值为负，反之是逆锥R 为正。



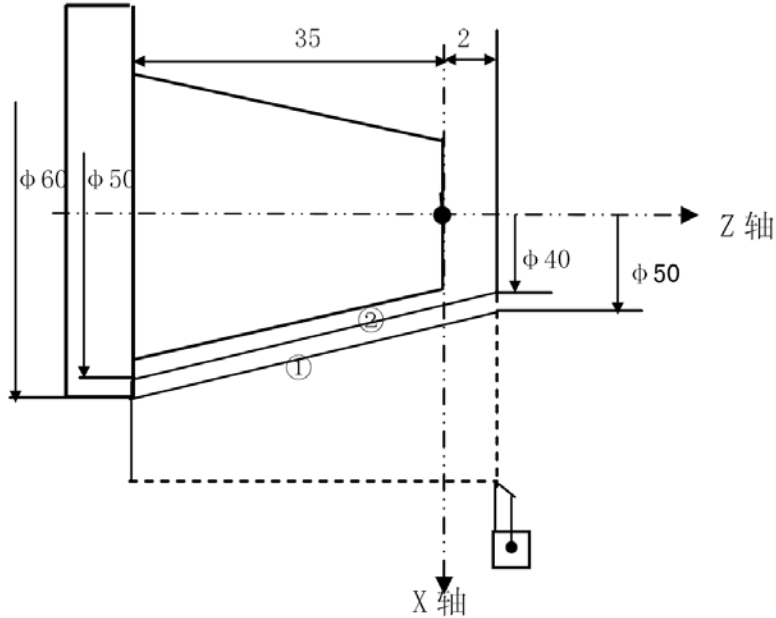
例：采用G90 指令加工圆锥面如图，程序如下（采用恒线速度每转进给编程）：

```

N10 M03 S1000;
N20 T0101;
N30 G00 X65 Z5;
N50 G96 S120;
N60 G99 G01 Z2 F1 M08;
N70 G90 X60 Z-35 R-5 F0.2;    (其中) R=(D 始-D 终) / 2=(40-50) / 2=-5

```

```
N80 X50;  
N90 G00 G98 X100 Z100 M09;  
N100 G97 S1000 T0100;  
N110 M05;  
N120 M30;
```



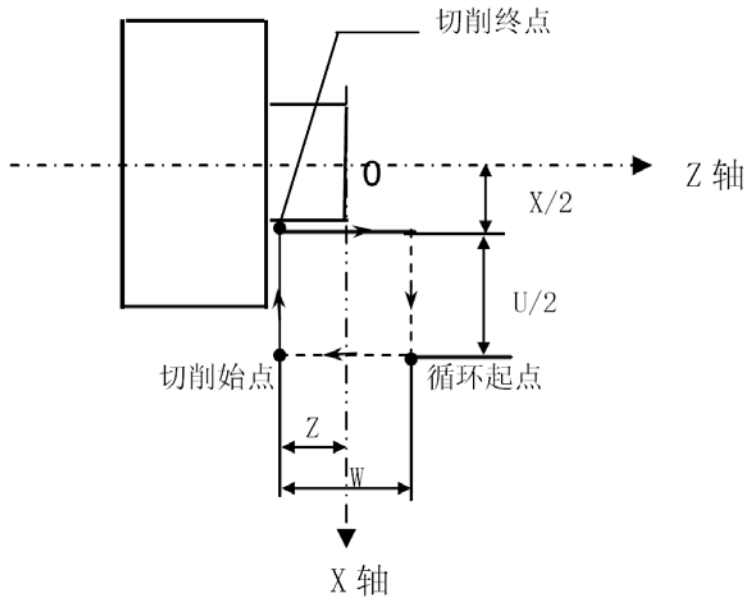
G90 的用法 (圆锥)

(9) 端面切削循环G94

切削端面时，编程格式为：

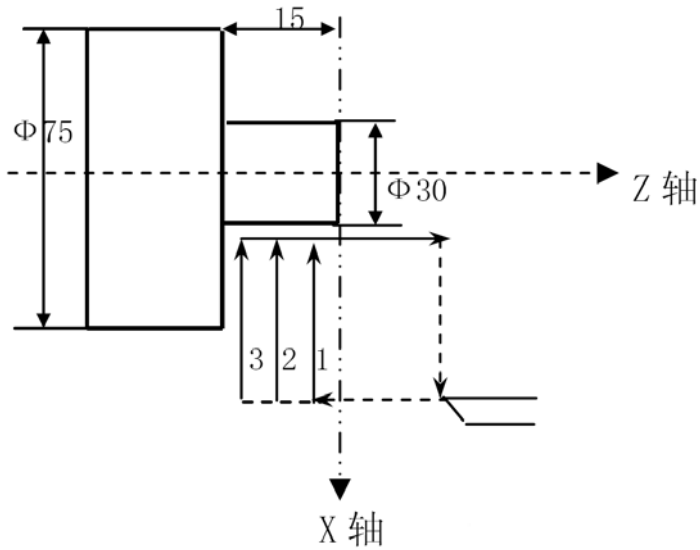
G94 X(U)___ Z(W)___ F___;

循环过程如下图所示，X、Z 为端面切削终点坐标值，U、W 为端面切削终点相对循环起点的坐标分量。



端面切削循环

例：采用G94 指令切削端平面。如图：



G94 的用法（端平面）

程序如下：

```

N10 M03 S1000;
N20 T0101;
N30 G00 X85 Z10 M08;
N40 G01 Z5 F200;
N50 G94 X30 Z-5 F100;
N60 Z-10;
N70 Z-15;
N80 G00 X100 Z60 M09;
N90 T0100 M05;

```

N100 M30;

上述程序中每一循环都返回始点，因而使外径部分被重复切削，浪费时间，为提高效率可将程序循环部分改为：

N50 G94 X30 Z-5 F100;

N60 G00 Z-3;

N70 G94 X30 Z-10;

N80 G00 Z-8;

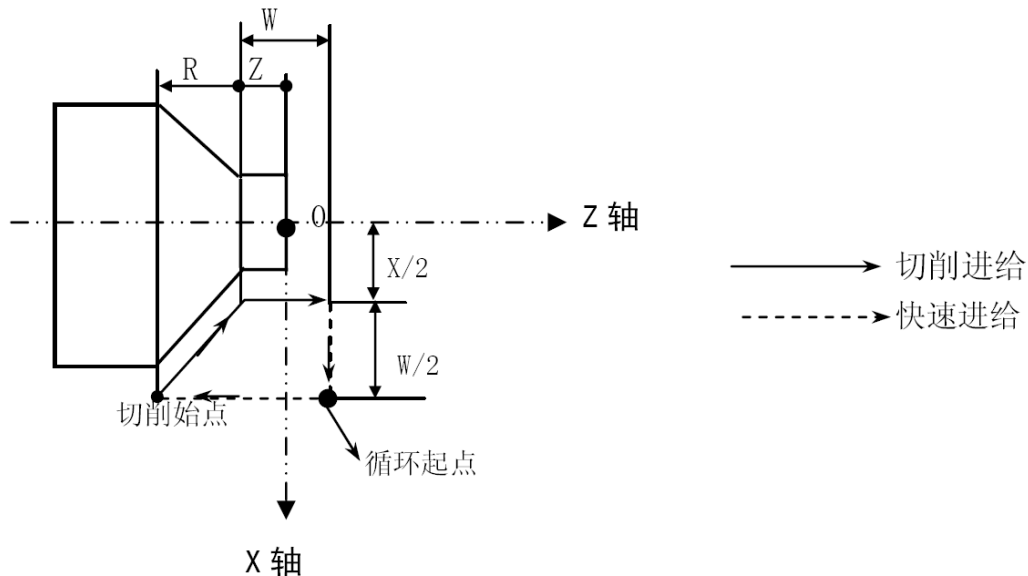
N90 G94 X30 Z-15;

N100 G00 X100 Z60;

切削锥端平面编程格式是：

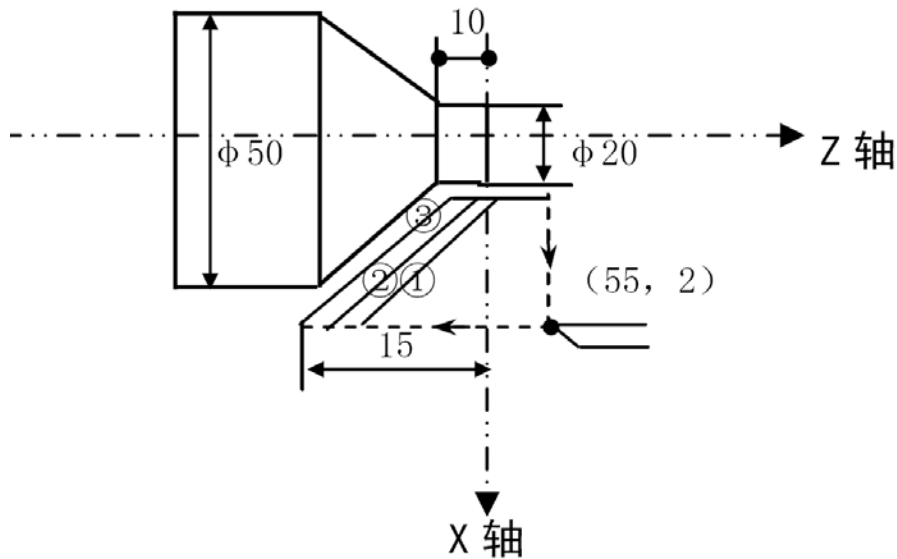
G94 X(U)___ Z (W) ___ R___ F___;

循环过程如图所示，R 为端面切削始点至终点位移在Z 轴方向的坐标分量，图中轨迹的方向是Z 轴的负方向，R 值为负，反之为正。



带锥度的端面切削循环

例：采用G94 指令切锥端面程序如下：如图所示



G94 的用法 (锥面)

其中的一段程序为:

.....

N40 G01 X55 Z2 F200;

N50 G94 X20 Z0 R-5 F100;

N60 Z-5;

N70 Z-10;

N80 G00 X Z;

.....

N50 程序段中: $R = -15 - (-10) = -5\text{mm}$

(10) 螺纹切削循环G92

利用G92 指令, 可以将螺纹切削过程中, 从始点出发“切入——切螺纹——让刀——返回螺纹加工始点”的4 个动作作为一个循环用一个程序段指令来完成。

指令格式: $G92 \underbrace{X(U) _ Z(W) _}_{\text{终点坐标}} \underbrace{F(I) _ R _ L _ J _ K _ P _}_{\text{螺纹头数}}$;

退尾宽度

X、Z 轴退尾比例

螺纹头数

X 方向始点与终点半径差

螺距

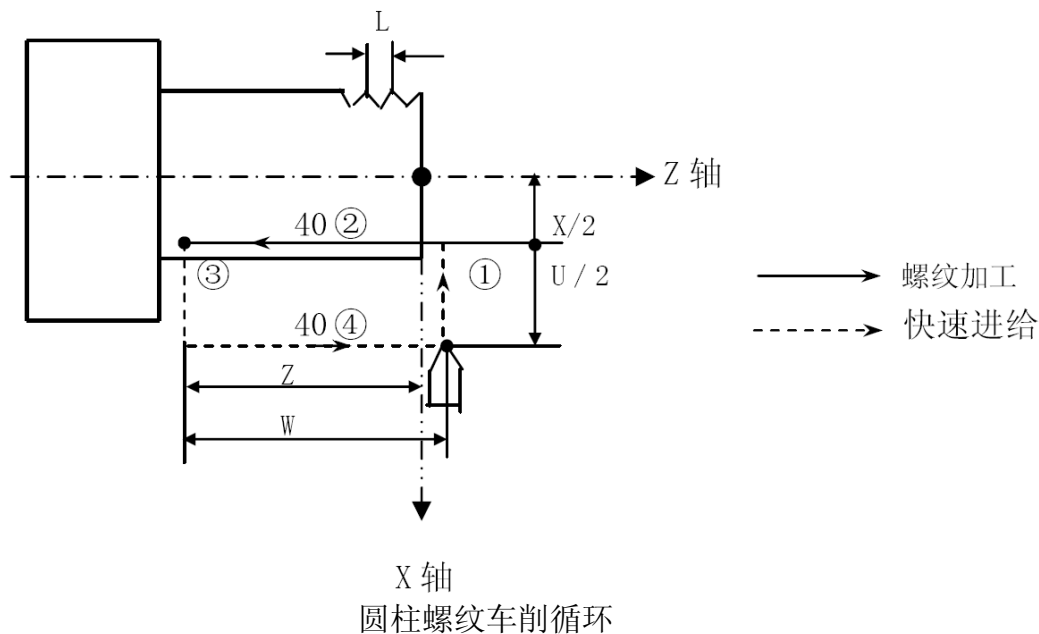
终点坐标

1) 直螺纹加工编程格式是:

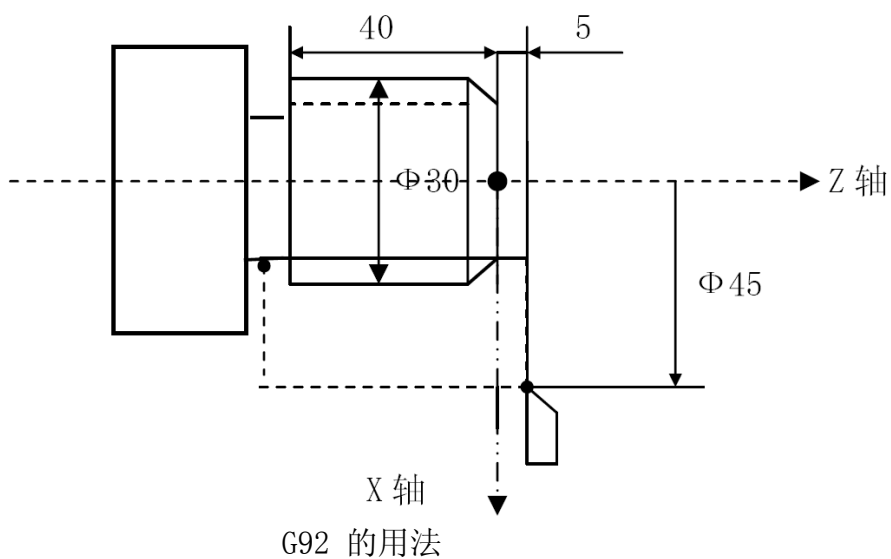
$G92 X(U) _ Z(W) _ F/I _;$

循环过程如图所示, X、Z 为螺纹切削终点的坐标值, U、W 为螺纹切削终点

相对循环起点的坐标分量,有正负符号。F/I 指定螺纹导程L,同G32 指定。



例：用表G92 指令加工圆柱螺纹图的程序如下，L 为1.5mm



程序：

```

N10 M03 S××;
N20 T0101;
N30 G00 X45 Z5;
N40 G92 X29.2 Z-45 F1.5;
N50 X28.6;
N60 X28.2;
    
```

```

N70 X28.04;
N80 G00 X100 Z50;
N90 T0100 M05;
N100 M30;

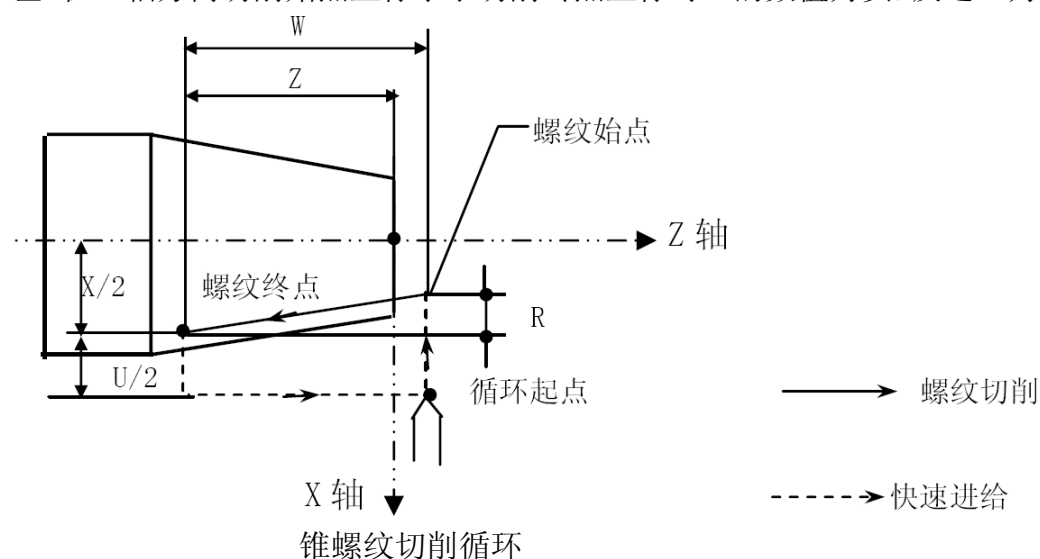
```

注：关于螺纹切削应注意：与G32 螺纹切削相同，其螺纹切削循环中的暂停的停止为在动作③结束后停止。

2) 圆锥螺纹切削循环：

```
G92 X(U)___ Z (W) ___ R___ F/I___;
```

循环过程如图所示，R 为在X 轴方向螺纹切削始点与螺纹切削终点的半径差。在X 轴方向切削始点坐标小于切削终点坐标时R 的数值为负，反之R 为正值。



例：加工一英制内孔锥管螺纹，螺距11 牙 / 英寸。（锥度 $>1:32$ ）如所示，程序如下：

```

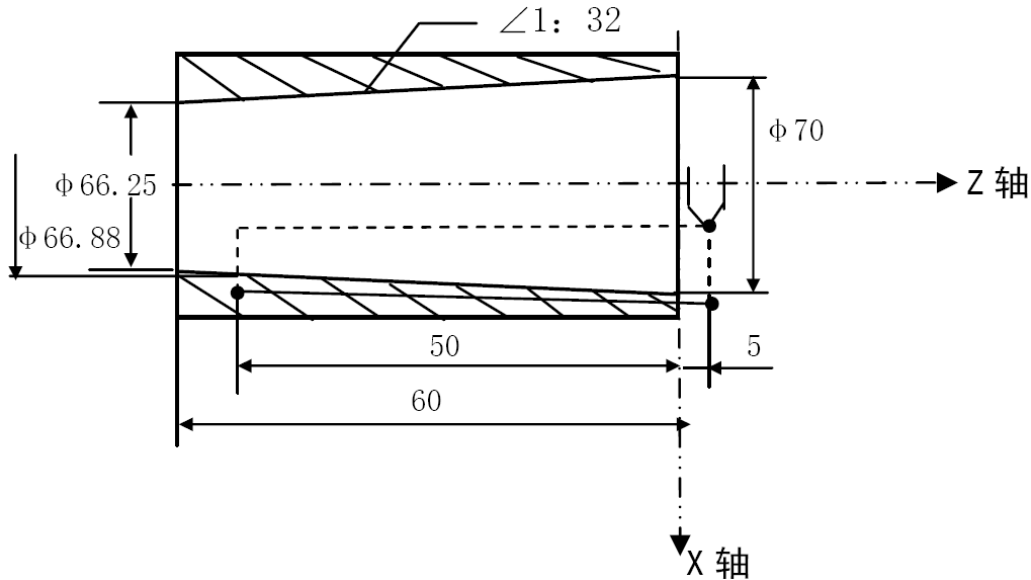
N10 M03 S××;
N20 T0101;
N30 G00 X55 Z10;
N40 G01 X60 Z5 F100;
N50 G90 X66.25 Z-60 R1.875;
N60 G92 X66.88 Z-50 R1.4 I11;
N70 X66.9 I11;
N80 X67 I11;
N90 X67.4 I11;
N100 X67.6 I11;
N110 X67.8 I11;
N120 G00 X100 Z50;

```

N130 T0100 M05;

N140 M30;

注：加工英制螺纹时，导程I 是非模态数据，只在一句中有效，所以螺纹循环每句都应加上I 导程。



圆锥内螺纹实例

3) 螺纹切削循环中的加减速控制：

在螺纹尾部，由于指数加减速控制，造成一定距离的螺距不均匀，主轴转速越高，螺距不均匀的长度越长。为减小误差，应减小指数加减速时间常数，但是配置步进电机时，又会造成电机堵转。为了解决这个问题：

- 可以选择X/Z 轴按直线加减速升降速常数；
- 可以选择X 轴以G00 快速速率退尾。

有关参数的如下（具体设置方法参见参数章节）：

速度参数

P22 螺纹加工 Z 轴加减速常数

P23 螺纹加工 X 轴加减速常数

P24 伺服电机螺纹循环 X 轴退尾速度倍率

P25 步进电机螺纹循环 X 轴退尾起跳速度

P26 步进电机螺纹循环 X 轴退尾最大速度

4) 多头螺纹加工功能，偏移角度加工功能

用L 直接指定螺纹的头数。SP偏移角度加工。

格式：**G92 X_ Z_ F_ L_ [或SP];**

说明：●重复L 次G92 循环：切削L 头螺纹。L 为模态，指定后，一直有效。

● L 的范围：1~100。否则按L1 处理(单头螺纹)。

● SP指定起刀角度，范围：0-360°。加工多头螺纹时不能用SP指定。

如：L03，3 头螺纹，连续执行G92 3 次。第一次，主轴一转信号来后立刻开始加工，第二次，偏移120 度后，开始切削螺纹，第三次，偏移240 度后，开始切削螺纹，

例：

G92 X50.Z-100 F5 L5；在X50 处，加工5 头螺纹。

X48.5；在X48.5 处，加工5 头螺纹。

X45；在X45 处，加工5 头螺纹。

G00 X100 Z100；

.....

5) 螺纹切削固定循环时螺纹退尾

编程格式：

G92 X Z F/I P；

P：退尾量：加工参数P20可以设置P的缺省值（开机时默认）。

设定单位：0.1螺距，用P表示为P1；如螺纹退尾量为1个螺距，用P 表示为P10。

设定范围：1--225，当设置值超过范围时，无效。

6) 任意角度退尾机能

当螺纹切削终了无退刀槽时，系统必须具有螺纹加工的自动收尾功能，才能加工出合格的一段螺纹。包括螺纹退尾的编程格式是：

G92 X_ Z_ F_ J_ K_ P_；

●J, K 设置退尾X, Z 的比例。J2 K1 时，X 比Z 快1 倍。

●P：退尾量。设定单位：0.1 螺距。设定范围：1~255（超出此范围，无效）。加工参数P20可以设置P的缺省值（开机时默认）。

●J, K, P 为模态值。

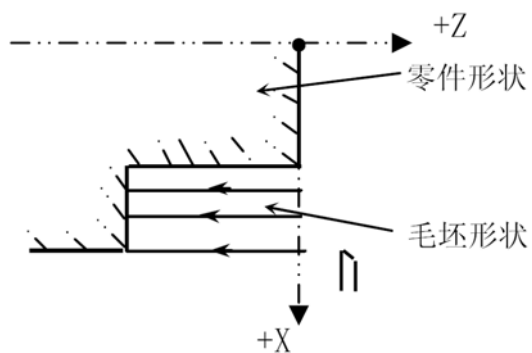
●执行G92 J0 或 K0 时，取消任意角度指定，固定为45 度。开机时默认为45 度。

●J,K 设置为负数时，或超出65535 时，设置无效。设置范围：1~65535。

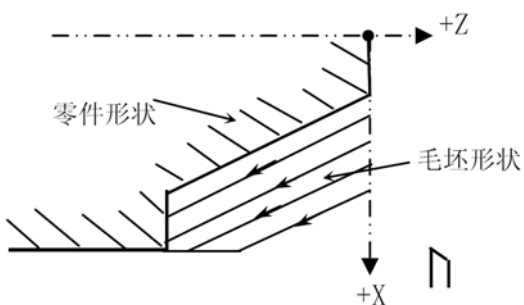
(11) 固定循环的使用方法

可根据毛坯形状和零件形状，选择适当的固定循环。参照下图：

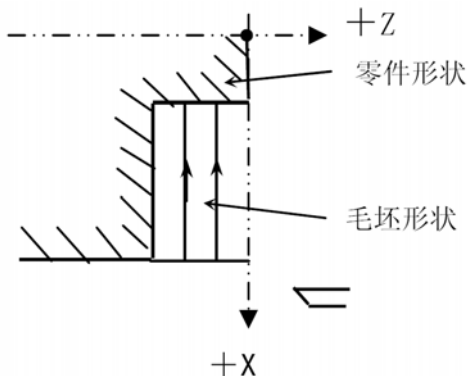
1) 圆柱切削循环G90:



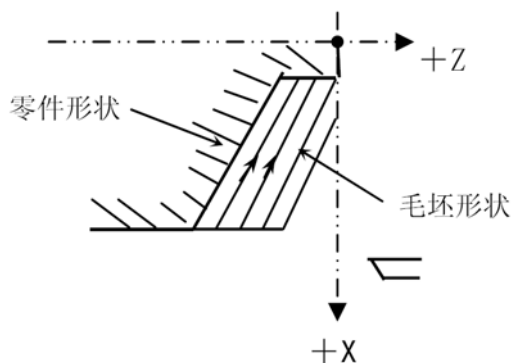
2) 圆锥切削循环G90



3) 端面切削循环G94



4) 端面圆锥切削循环G94



注1: 固定循环G90、G92、G94 中的数据X(U)、Z(W)、R 都是模态值, 当没有指定新的X(U)、Z(W)、R 时, 前面指令的数据一直有效, 英制螺纹加工中的

导程I 除外。程序指令G90、G92、G94 一旦指令，一直有效，可以用G 代码G00、G01 等指令来取消。

注2：下述三种情况是允许的：

- ① 在固定循环的程序段后面，只有无移动指令的程序时，则重复此固定循环。
- ② 用MDI 录入指令时，只能用起动按钮才能启动程序。
- ③ 在固定循环状态中，如果指令了M、S、T 那么，固定循环功能可以同时进行。如果不巧，像下述例子那些指令M、S、T 后取消了固定循环（由于指令G00、G01 时），请再次指令固定循环。

例：N10 T0101；

.....

N50 G90 X20 Z10 F100；

N60 G00 T0202；

N70 G90 X20.5 Z10；

.....

（12）攻丝固定循环（G93）

G93 Z (W) F/I ;

执行过程如下：

- 先同G32，Z 轴向负向按切螺纹的方式进给。
- 运动到程序指定的坐标后，自动停止主轴，完全停止主轴后，自动按指定的反向旋转主轴，Z 轴退回到起始位置。
- 停止主轴旋转，恢复程序段前指定的方向旋转主轴。

相关说明：

- 同G90 等同定循环，G93 为模态G 代码。所以G93 后应指定G01 或G00 等。

G93 Z-100 F5； 攻丝循环到Z-100；

Z-101； 攻丝循环到Z-101；

G00 X50； G00 运动

X轴攻丝方法：

- 1)、速度参数的P41“圆弧间隙补方式(0表A；8表B)”设成2；
- 2)、在X 攻丝的程序行编入G19 指令，在Z 攻丝的程序行编入G17 指令，攻丝完毕后的下一行应编入G18 指令。

例如：G93 G19 X-100 F2

G93 G17 Z-100 F2

G18 G0 X30

注意事项：

- 如果Z正向运动后，再执行G93 时，由于反向，系统先执行反向间隙。此时应设置间隙参数。如果配步进电机堵转时，可设置更小的间隙补偿频率值。或执行G93前，先指令Z 轴负向指令。

● 主轴制动时间参数设置影响停止后反向启动旋转时间。请注意设置。

注1: Z 必须为负向运动。

注2: 执行G93 之前, 必须启动主轴旋转。

注3: 要求机床的主轴刹车时间短。

注4: 要求主轴转速不能过高。

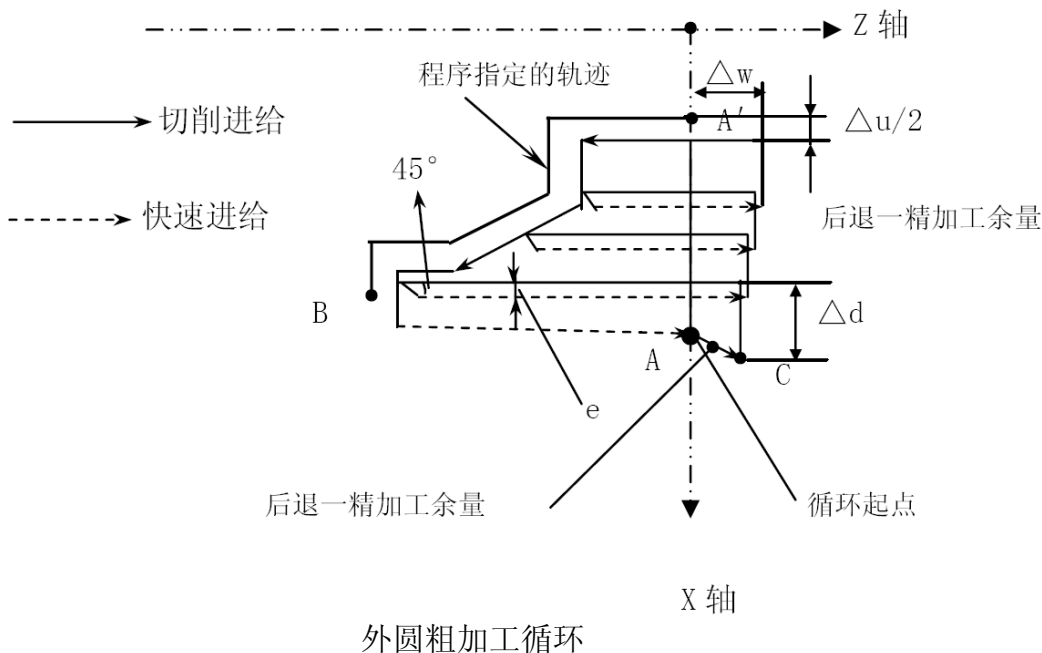
注5: 指定I 时, 为英制螺纹指定, 与G32, G92 指定的相同。

注6: 当选择加减速控制时, 如果主轴转速有变化, 使得螺纹变化有延迟。所以要求精度高时, 选择无升降速。但是, 配步进时, 主轴速度不能过高, 否则由于无升降速而会造成堵转。

(13) 外圆粗车循环G71

在使用G90、G92、G94 时, 已使程序简化了一些, 但还有一类被称为复合形固定循环的代码 (G70—G76), 能使程序进一步得到简化, 使用这些复合型固定循环时, 只需指令精加工的形状, 就可以完成从粗加工到精加工的全部过程。

当给出图所示加工形状的路线A→A'→B 及切深量 Δd , 就会进行平行Z 轴的多次切削, 最后再按留有精车加工切削余量 Δw 和 $\Delta u/2$ 之后的精加工形状进行加工。



编程格式:

G71 U (Δd) R (e);

G71 P (ns) Q (nf) U (Δu) W (Δw) F (f) S (s) T (t);

式中: Δd 切深量, 无符号指定。切入方向由AA' 方向决定。对应加工参数P1。半径指定: 该指定是模态的, 一直到下次指定以前均有效。并且用加工参数P1 也可以指定。半径指定。(单位mm)

e: 退刀量。是模态值, 在下次指定前均有效, 加工参数P2 也可设定。对应加工参数P2。半径指定。(单位mm)

ns: 精加工形状程序段中第一句程序段的顺序号。

nf: 精加工形状程序段中最后一句程序段的顺序号。

Δu : X 轴方向精加工余量, 直径指定。(单位mm), 对应加工参数P4。加工内孔时输入负值。

Δw : Z 轴方向精加工余量。(单位mm), 对应加工参数P5。

注1: 在使用G71 进行粗加工循环时, 只有含在G71 程序中的F、S、T 功能有效, 而含在ns \rightarrow nf 程序段中的F、S、T 功能只对精加工有效, 在粗加工循环中是无效的。

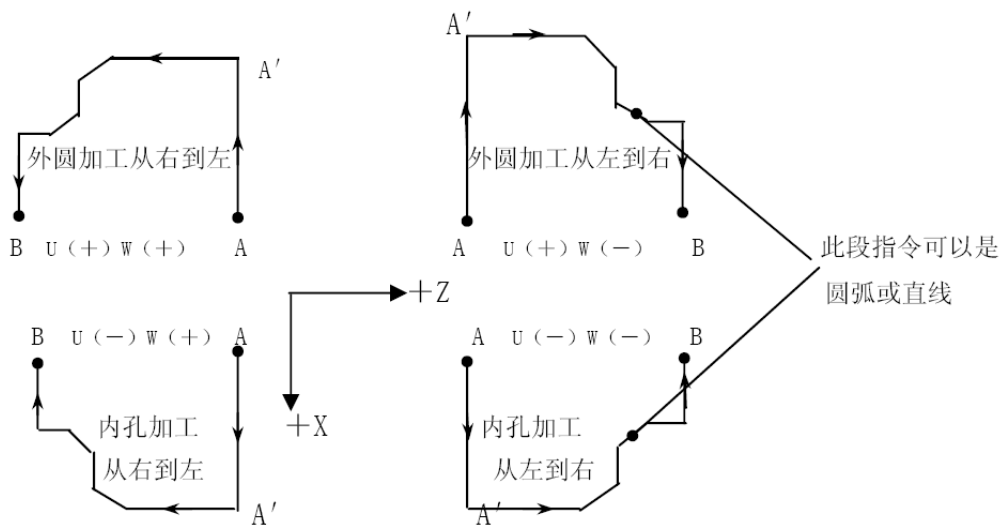
注2: A—B 之间必须符合X 轴, Z 轴方向共同单调增大或减小的模式。

注3: 程序段ns \rightarrow nf 中带有恒线速度选择功能时, 指令G97, G96 对粗加工循环无效, 含在G71 中或以前的程序段中的G96, G97 对粗切循环有效。

注4: 在A 至A' 间, 顺序号NS 的程序段中, 可含有G00 或G01 指令, 但不能含有Z 轴移动指令。

注5: 在顺序号NS 到NF 的程序段中, 不能调用子程序。

注6: 用G71 切削的形状, 有下述四种模式, 这四种模式都是根据刀具平行Z 轴移动进行切削的, Δu 、 Δw 精加工余量, 如下图所示:



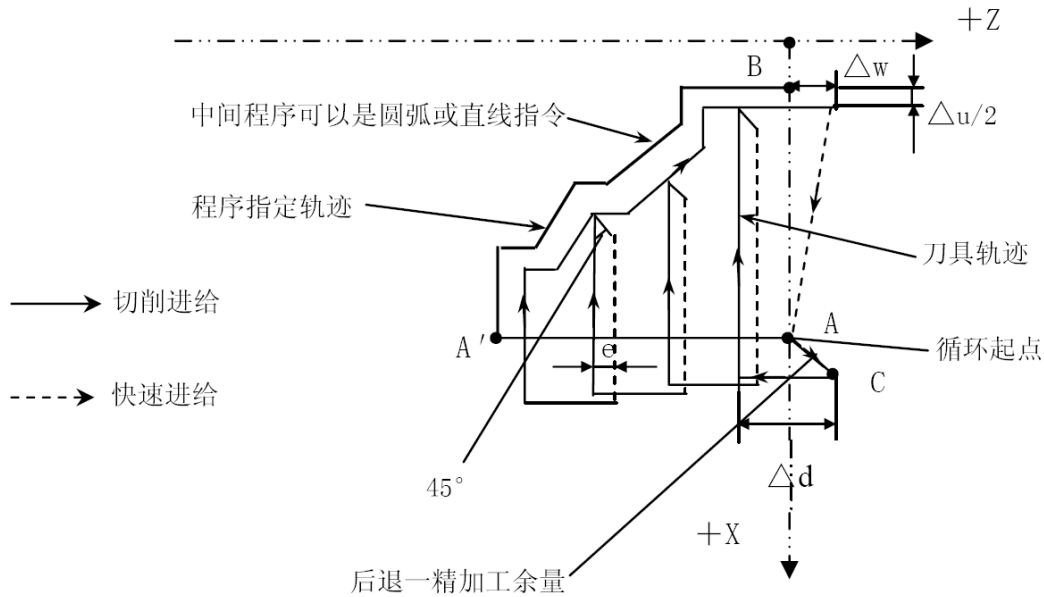
(14) 端面粗车循环G72

G72 与G71 均为粗加工循环指令, 而G72 是沿着平行于X 轴进行切削循环加工的, 如图所示。编程格式为:

G72 W (Δd) R (e) ;

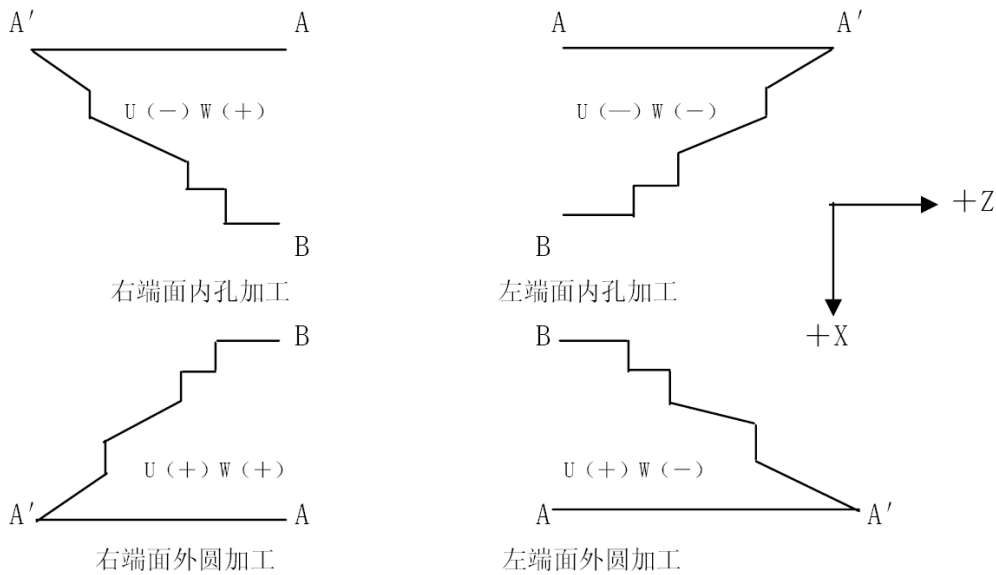
G72 P (ns) Q (nf) U (Δu) W (Δw) F (f) S (s) T (t) ;

其参数 Δd 、e、ns、nf、 Δu 、 Δw 、f、s、t 和G71 中参数含义相同



端面粗加工循环

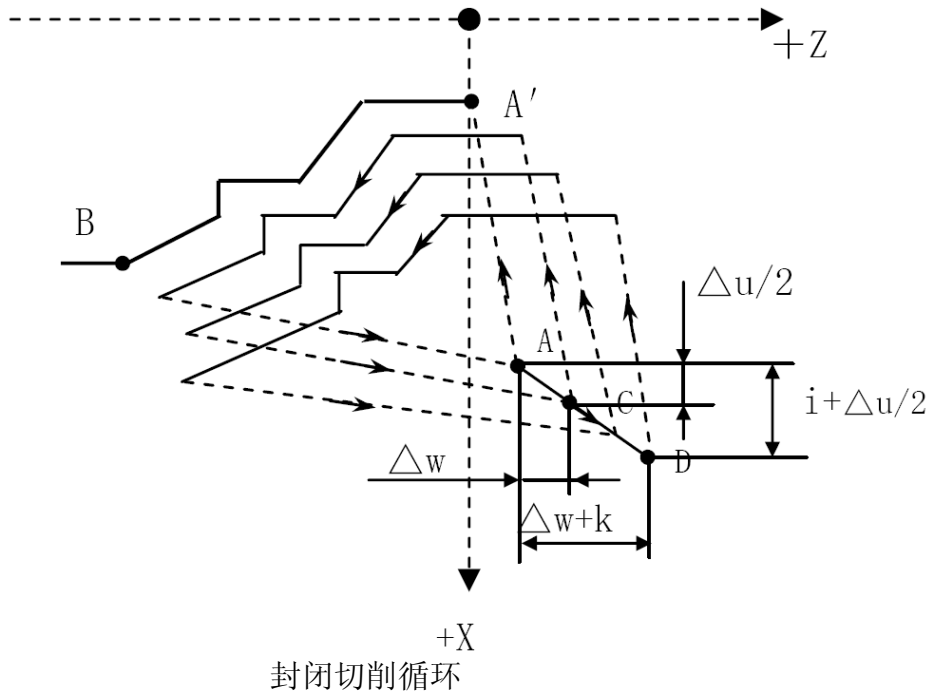
用G72 切削的形状，有下列四种情况。无论哪种都是刀具重复平行于X 轴的动作进行切削。 Δu 、 Δw 的符号如下：



在A 至A' 之间，在顺序号ns 的程序段中，可含有G00 或G01 指令，但不能含有X 轴的指令，A' 至B 之间X 轴、Z 轴方向必须都是单调增大或减小的图形，即一个方向递增或减小。

(15) 封闭切削循环G73

所谓封闭切削循环就是按照一定的切削形状逐渐地接近最终形状。这种方式对于铸造或锻造毛坯的切削是一种效率很高的方法。G73 循环方式如图所示



编程格式为:

G73 U (i) __ W (k) __ R (d) __;

G73 P (ns) __ Q (nf) __ U (Δu) __ W (Δw) __ F (f) __ S (s) __ T (t)
__;

N (ns); --\

.....;

. > A→A' →B 的精加工形状的轨迹, 用顺序号ns 到nf 的
. 程序段来指令。
. |
. |
. |
. |

N (nf); --/

i: X 轴方向退刀的距离及方向, 即是X 轴方向的最大切削余量处的半径值, 这个指定是模态的, 一直到下次指定前均有效。并且用加工参数P7 也可设定。对应加工参数P7。半径指定。

k: Z 轴方向退刀距离及方向。这个指定是模态的, 一直到下次指定前均有效。并且用加工参数P8也可设定。

d: 分割次数.....等于粗车次数。这个指定是模态的, 一直到下次指定前均有效, 并且用加工参数的P6也可设定。如指定R (d) 为0.001 表示粗加工次数为一次, R1 表示粗加工次数为1000。

其余与G71 中数据参数相同, 用G73 时与G71、G72 一样, 只有G73 程序段中的F、S、T对粗加工有效。

注1: 循环动作是按G73 指令的P、Q 之间程序来进行。循环结束后, 刀具自动返回A 点。

注2: 用G73 指令时, X 轴、Z 轴是否单调增大或减小无影响。

(16) 精加工循环G70

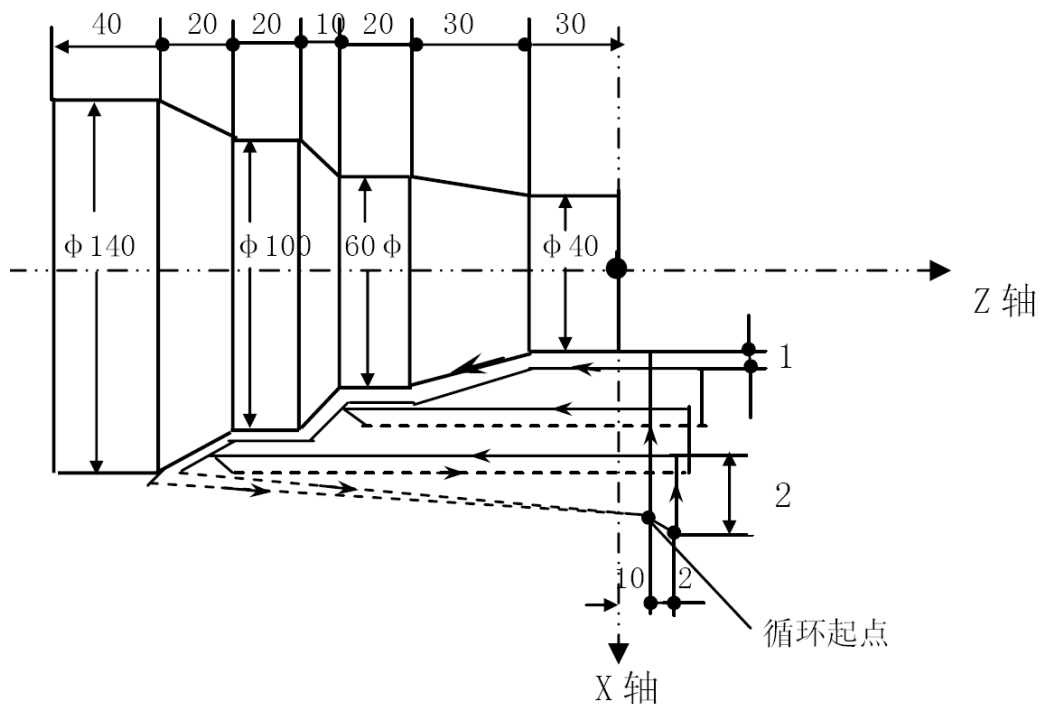
由G71、G72 和G73 完成粗加工后, 可以用G70 进行精加工。

编程格式:

G70 P (ns) Q (nf) 其中ns 和nf 与前述含义相同。

精加工时G71、G72、G73 程序段中的F、S、T 的指令都无效, 只有在ns→nf 程序段中的F、S、T 才有效。G70 的循环一结束, 刀具就用快速进给返回始点, 并开始读入G70 循环的下一个程序段。

例1: 复合型固定循环 (G70, G71) 实例



G70 G71 的用法

程序如下:

N10 M03 S1500;

N20 T0101;

N30 G00 X160 Z10;

N40 G71 U2 R1;

粗加工循环时X轴每次单边切削2mm, 回退1mm。

N50 G71 P60 Q120 U2 W1 F100 S2000;

粗加工循环时最终的切削轨迹为N60~N120 程序中指定的形状轨迹, 并留出精加工余量X 轴方向直径2mm, Z向1mm

N60 G00 X40;

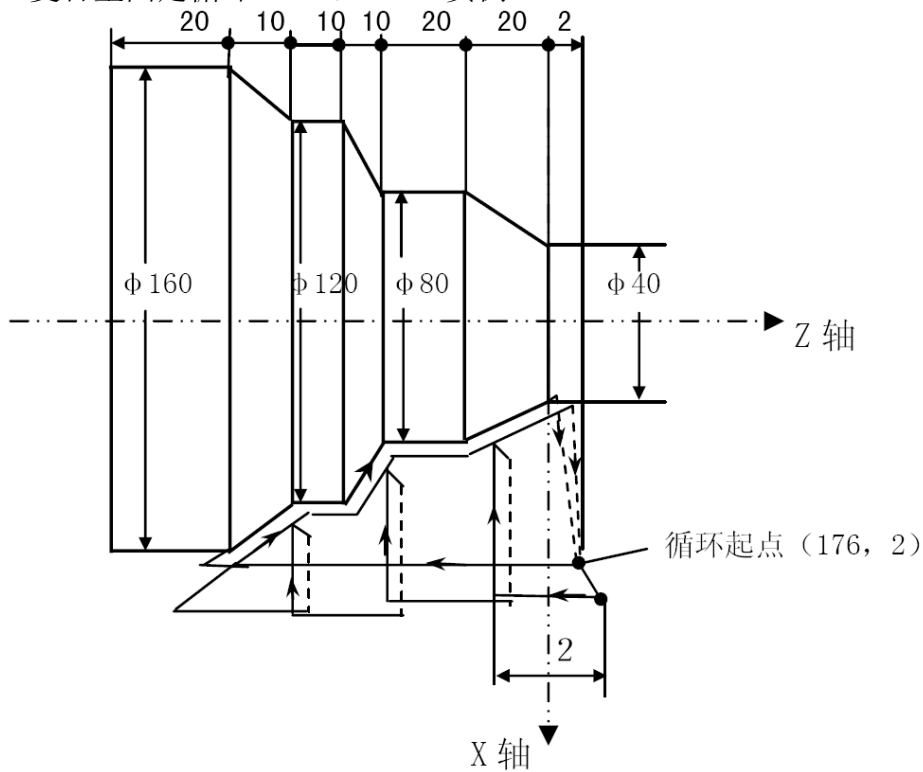
N70 G01 Z-30 F80;

```

N80 X60 W-30;
N90 W-20;
N100 X100 W-10;
N110 W-20;
N120 X140 W-20;
N130 G70 P60 Q120;    指定精加工切削路径
N140 G00 X200 Z50;
N150 T0100 M05;
N160 M30;

```

例2: 复合型固定循环 (G70, G72) 实例。



G70 G72 的用法

程序如下:

```

N10 M03 S2000;
N20 T0202;
N30 G00 X176 Z2;
N40 G72 W2 R1;
N50 G72 P60 Q120 U2 W1 F100 ;
N60 G00 Z-72;
N70 G01 X160 Z-70 F80;
N80 X120 W10;
N90 W10;

```

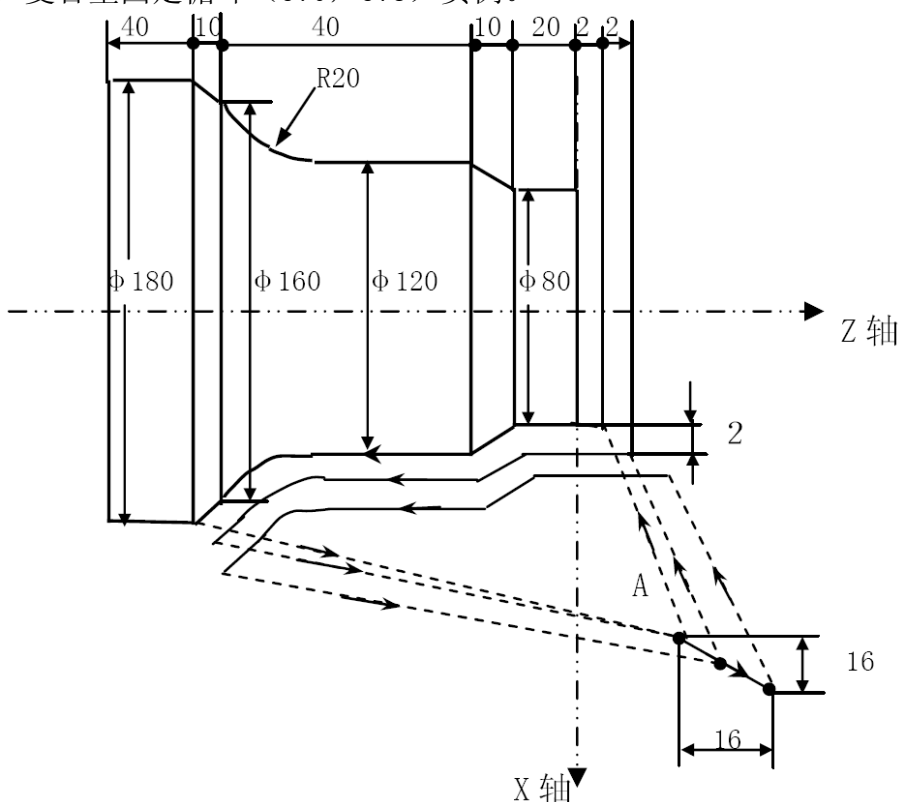
粗加工循环时Z轴每次切削2mm, 回退1mm。
粗加工循环时最终的切削轨迹为N60~N120 指定的形状轨迹, 并留出精加工余量X轴方向直径2mm, Z向1mm

```

N100 X80 W10;
N110 W20;
N120 X36 W22.08;
N130 G70 P60 Q120;           指定精加工切削路径
N140 G00 X200 Z50;
N150 T0200 M05;
N160 M30;

```

例3: 复合型固定循环 (G70, G73) 实例。



G70 G73 的用法

程序如下:

```

N10 M03 S3000;
N20 T0303;
N30 G00 X220 Z40;
N40 G73 U14 W14 R0.010; 粗加工余量:X 方向半径值14mm, Z 向14mm,分10 次
                        加工。
N50 G73 P60 Q110 U4 W2 F100; 指定粗加工按N60~N110 轨迹加工,并留出
                        精加工余量X 轴U=4mm(直径), Z 轴W=2mm
N60 G00 X80 Z2;
N70 G01 Z-20 F80;
N80 X120 W-10;
N90 W-20;
N100 G02 X160 W-20 R20;

```

```

N110 G01 X180 W-10;
N120 G70 P60 Q110;      指定精加工切削路径
N130 G00 X250 Z50;
N140 T0300 M05;
N150 M30;

```

(17) 端面深孔钻加工循环G74

此循环可以断续地进行深孔钻削循环。

其指令格式是：

G74 R (e) ;

G74 X (u) P (Δi) Z (w) Q (Δk) F (f) ;

e: 回退量。这个指定是模态的，在下次指定前一直有效。另外，用加工参数P10也可以设置。单位：毫米。

Z (w) Z方向钻削深度，无符号。单位：毫米。

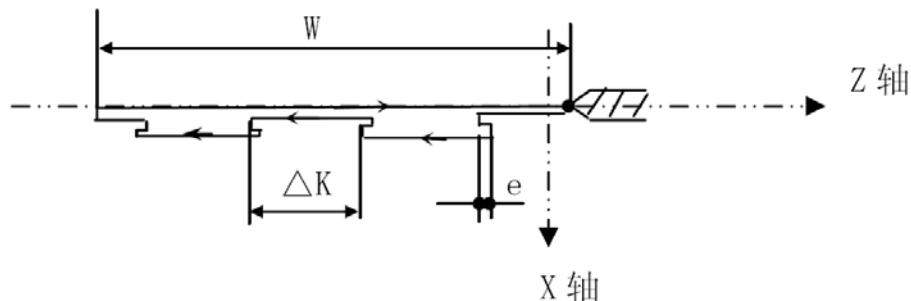
X (u) X方向终点坐标。

Δk : 每次Z方向的移动量，无符号。用加工参数P9也可以设定，单位：微米。

Δi : 每次X方向的移动量，无符号。

F: 进给速度。

G74 的循环过程如下图所示：

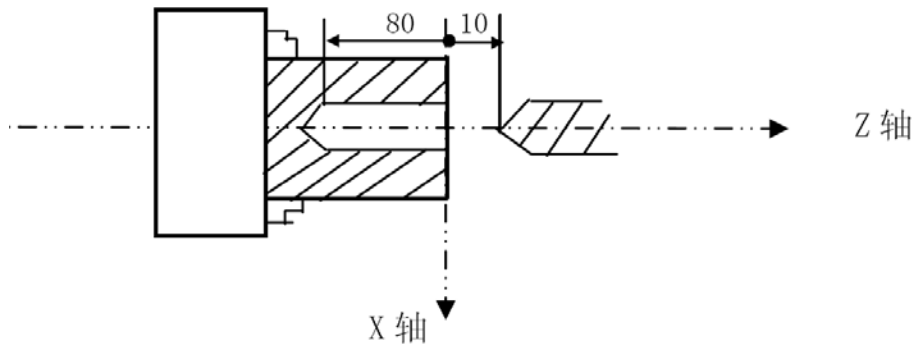


例：如下图深孔钻削程序如下：

```

N10 G00 X0 Z10;
N20 G74 R2;
N30 G74 Z-80 Q10000 F800;
N40 G00 X50 Z50;
N50 M30;

```



深孔钻循环G74 的用法

(18) 外径切槽循环G75

此指令多用于外径沟槽加工和切断。

指令格式：

G75 R(e)___;

G75 X(U)___ P(Δi)___ Z(w)___ Q(Δk)___ F(f)___;

e : 退刀量。对应加工参数P10。半径值表示。

X (U) : 沟槽深度。

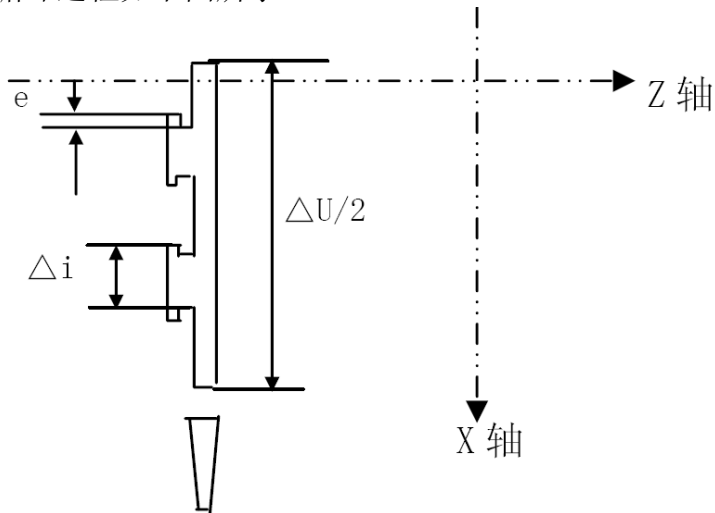
Z (W) : Z轴终点坐标。

Δi : 每次循环的切削量。用加工参数P9也可以设定。半径值表示。

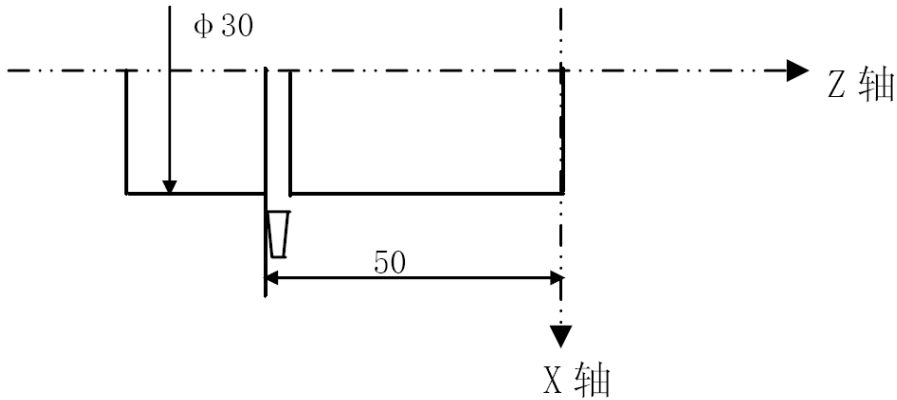
Δk : 每次Z方向的移动量，无符号。

f : 进给量。

其循环过程如下图所示：



例：下图切槽（切断）程序为：



切槽循环G75 的用法

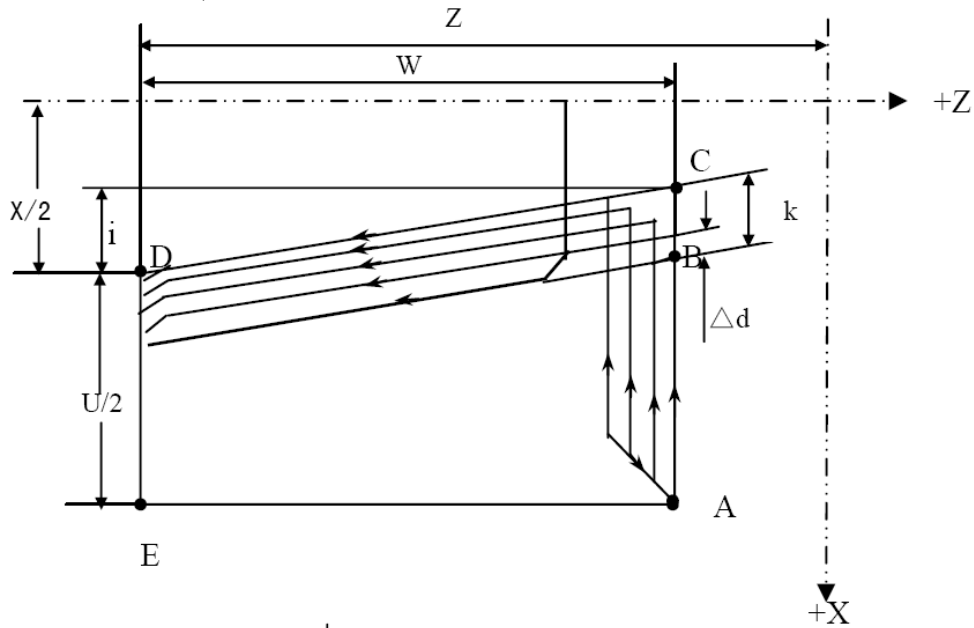
程序如下:

```

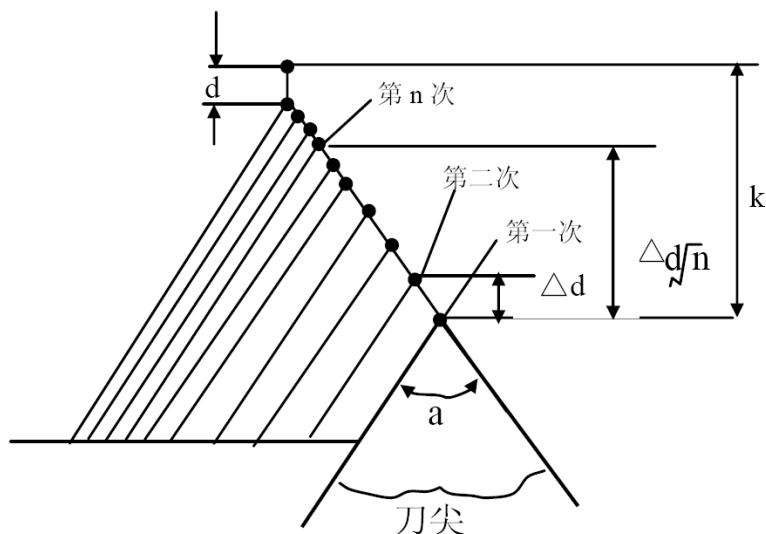
N10 M03 S1000;
N20 T0101;
N30 G00 X35 Z-50;
N40 G75 R1;           (回退量为1mm)
N50 G75 X-1 P5000 F60; (分多次切断, 每次5mm)
N60 G00 X100 Z50 M09;
N70 M05;
N80 T0100;
N90 M30;
  
```

(19) 复合型螺纹切削循环G76

按照下面的程序, 可以进行如下图所示的螺纹切削循环。



切入方法的详细情况



G76 P(b) (c) (m) (r) (a) Q(Δdmin) R(d) ;

G76 X(U) Z(W) R(i) P(k) Q(Δd) F(f) L(L) [或SP];

b: 每刀切深选择: 由1位数规定, 没指定时为方式0。

0——表示递减式进刀;

1——表示等距离进刀;

2——若递减式进刀的第一刀切削量太大, 将第一刀分成两刀。

c: 切入方式: 由1位数规定, 没指定时为方式0。

0——刀刃沿螺纹牙型右边切入;

1——刀刃沿螺纹牙型左边切入;

2——刀刃沿螺纹牙型中线切入;

3——刀刃沿螺纹牙型左边、右边切入。第一刀为中线切入。

m: 最后精加工的重复次数1~99。此指定值是模态的, 在下次指定前均有效。另外用加工参数P11也可以设定。由2位数规定。

r: 螺纹倒角量。如果把L作为导程, 在0.1~9.9L的范围内, 以0.1L为一挡, 可以用00~99两位数值指定。该指定是模态的, 在下次指定前一直有效。另外, 用加工参数P12也可以设定。此数值同G92螺纹的退尾量, r为10时, 表示螺纹的倒角长度为1个螺距。由2位数规定。

a: 刀尖的角度(螺纹牙的角度)可以选择0~180°。把此角度值原数用两位数指定。此指定是模态的, 在下次被指定前均有效。另外, 用加工参数P13也可以设定。由2位数规定。

b, c, m, r 和 a 用地址 P 同时指定。

例: 当 b=2, c=3, m=1, r=1.0K, a=60 指定如下(K 是螺距)

P b/2 c/3 m/01 r/10 a/60 即编程指令为: P23011060。

Δdmin: 最小切入量。当一次切入量($\Delta D \times \sqrt{N} - \Delta D \times \sqrt{N-1}$) 比 ΔdMIN 还小时, 则用 Δdmin 作为一次切入量。该指定是模态的, 在下次被指定前均有效。另外, 用加工参数P14也可以设定, 用程序指令也改变参数值。单位是微米。半

径值表示。

d: 精加工余量。此指定是模态的, 在下次被指定前均有效。并且用加工参数 P15也可以设定, 用程序指令, 也改变参数值。单位是毫米。半径值表示。

I: 螺纹部分的半径差I=0为切削直螺纹。单位是毫米。

k: 螺纹牙高(X轴方向的距离用半径值指令)。单位是微米。

f: 加工螺纹螺距。单位是毫米。

L: 加工多头螺纹时指定头数。当指定L时, SP则无效。

SP: 指定起刀角度, 单位为度, 范围: 0-360°。不指定SP则表示SP为0。

Δd : 第一次切入量(同G32的螺纹切削) 单位是微米; 或进刀次数。由用户参数 P24指定G76的Q(Δd) 含义[P24=8表粗车进刀次数]。当该参数P24=8时, 地址字Q(Δd) 就表示需要循环多少次完成粗加工, 缺省时为1次; 否则地址字Q(Δd) 就表示第一刀切削深度, 地址字Q(Δd) 指定进刀次数时同样有等距离进刀和递减式进刀等模式。

各种情况进刀量和粗车进刀次数如下:

1) $b=0, P24 \neq 8$, 每次进刀深度为: $\Delta d \sqrt{n}$;

2) $b=0, P24=8$, 每次进刀深度为: 方式同1) 根据 Δd 计算为: $\frac{(K-d)}{\sqrt{\Delta d}} \sqrt{n}$,
进刀次数为 Δd ;

3) $b=1, P24 \neq 8$, 每次进刀量为: Δd , 粗车进刀次数为 $(k-d) / \Delta d$;

4) $b=1, P24=8$, 每次进刀量为: $(k-d) / \Delta d$, 粗车进刀次数为 Δd ;

注1: 循环动作由地址X(U), Z(W)指定的G76 指令进行, 单位毫米。

在上图所示的循环中, 增量的符号如下:

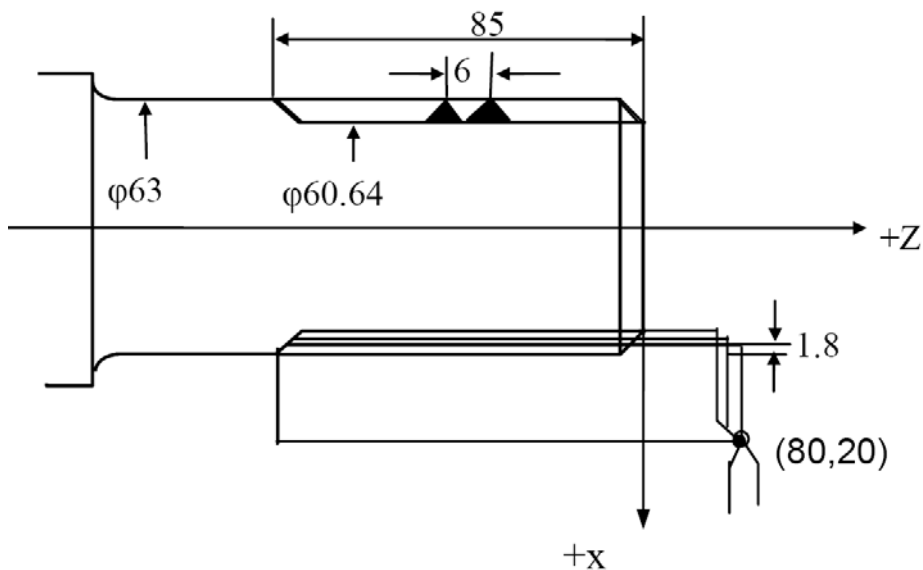
U, W: 负(由轨迹A 到C, C 到D 的方向决定)

R(I): 负(由轨迹A 到C 的方向决定)

P(K): 正(始终为正)

Q(ΔD): 正(始终为正)

(例) 复合固定循环G76的实例



复合固定循环G76的用法

```

N10 M03 S1000;
N20 T0101;
N30 G00 X80 Z20;
N40 G76 P00011060 Q100 R0.1 ;
N50 G76 X60.64 Z-85 P3680 Q1800 F6.0 ;
N60 G00 X100 Z50;
N70 T0100;
N80 M05;
N90 M30;

```

注1: 关于切螺纹的注意事项, 与G32 切螺纹和用G92 螺纹切削循环相同。

注2: 螺纹倒角量的指定, 对G92 螺纹切削循环也有效。

注3: 在配置步进电机时, 由于指数加减速, 在螺纹尾部会造成一定距离的螺距不均匀。这时可选择直线加减速控制以及X 轴以G00 快速退尾。

复合型固定循环(G70~G76)的注意事项:

- 在指定复合型固定循环的程序段中, P, Q, X, Z, U, W, R等必要的参数, 在每个程序段中必须正确指令。
- 在G71, G72, G73指令的程序段中, 如果有P 指令了顺序号, 那么对应此顺序号的程序段必须指令G代码的G00或G01。
- 在MDI方式中, 不能执行G70, G71, G72, G73指令。G74, G75, G76可以执行。
- 在指令G70, G71, G72, G73的程序段以及这些程序段中的P和Q顺序号之间的程序段中, 不能指令M98/M99。
- 在G70, G71, G72, G73程序段中, 用P和Q指令顺序号的程序段范围内, 不能有下面指令。

- ★ 除G04(暂停)外的一次性代码
 - ★ G00, G01, G02, G03以外的G代码
 - ★ M98/M99
- (f) 在执行复合固定循环(G70~G76中, 可以使动作停止插入手动运动, 但要再次开始执行复合型固定循环时, 必须返回到插入手动运动前的位置。如果不返回就再开始, 手动的移动量不加在绝对值上, 后面的动作将错位, 其值等于手动的移动量。
- (g) 执行G70, G71, G72, G73时, 用P,Q指定的顺序号, 在这个程序内不能重合。
- (h) 在G70, G71, G72, G73中, 用P,Q指定的精加工形状的程序段组合的最后一个移动指令, 不能是倒角或过渡圆。

(20) 程序体循环 G22、G800

G22 为程序循环指令, G800 是循环结束指令。二者必须配对使用, 用于零件加工中需要反复加工的场所。L 为循环次数, 取值范围为 1-65000。循环指令可以嵌套。

格式: G22 L-

.
.
; 循环体

.
G800

举例: N0000 M03 M08
 N0001 G0 X200 Z200
 N0002 G01 W-100 F300
 N0003 G22 L6 ; 循环 6 次
 N0004 G01 U-22 F100
 N0005 W-11 U6
 N0006 W-30
 N0007 W-10 U5
 N0008 G0 U10
 N0009 W51
 N0010 G800 ; 循环结束
 N0011 G26
 N0012 M30

(21) 局部坐标系指令(G52), 设置或偏置刀具坐标 (G184、G185)

当在工件坐标系中编程序时, 为容易编程可以设定工件坐标系的子坐标系

称为局部坐标系。

指令格式: G52 X_Z_ ; 为绝对方式指定局部坐标系原点位置。

G52 U_W_ ; 为增量方式指定局部坐标系原点位置, 即在现有局部坐标系原点位置进行增量偏移。

G52X0Z0 ; 取消局部坐标系。

G184 X_Z_ ; 设置当前刀具的坐标。

G184 U_W_ ; 当前刀具坐标偏移。

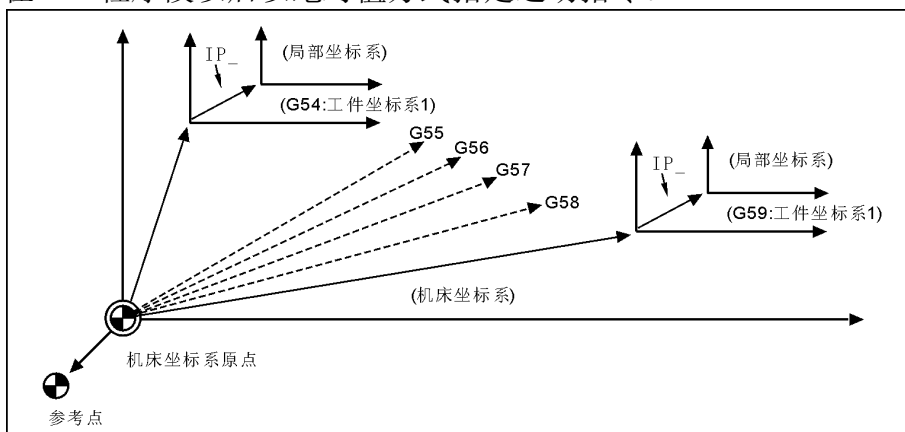
G185 X_Z_ ; 设置当前刀具的坐标, 其它刀具的坐标相应改变。

G185 U_W_ ; 当前刀具坐标偏移, 其它刀具的坐标也相应偏移。

用指令 G52 可以在机床坐标系和工件坐标系中设定局部坐标系。局部坐标的原点设定在机床坐标系或工件坐标系中以 X-、Z- 指定的位置。

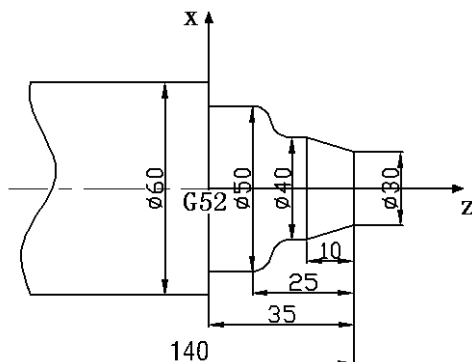
当局部坐标系设定时, 后面的以绝对值方式指令的移动是在局部坐标系中的坐标值. 用 G52 指定新的零点, 可以改变局部坐标系的位置。为了取消局部坐标系并在工件坐标系中指定坐标值, 应使局部坐标系零点与工件坐标系零点一致。

局部坐标系设定不改变工件坐标系和机床坐标系。当设定工件坐标系时, 如果不是指令所有轴的坐标值的话, 未指定坐标值的轴的局部坐标系不取消而保持不变。在 G52 程序段以后以绝对值方式指定运动指令。



局部坐标系

示例:



N1 G00 X60 Z20

N2 G52 X0 Z-236

(建立局部坐标系)

N3 T0101	(选择一号刀)
N4 M03 S800 M08	(主轴正转, 转速800r/min并开冷却液)
N5 G01 Z35 F100	(移动到工件端面Z35处)
N6 X-1	(切端面)
N7 X70	(退刀)
N8 G71 U2 R1	
N8 G71 P10 Q15 U0.5 W0.5 F150	(外圆粗车复合循环)
N10 G01 X30	
N11 X40 Z25	
N12 Z20	
N13 G02 X50 Z15 R5	
N14 G03 X60 Z10 R5	
N15 G01 Z0	
N16 G00 X70	(快速退刀)
N17 G52 X0 Z0	(取消局部坐标系)
N18 M05	(主轴停)
N19 M30	(主程序结束并复位)

例如:实现在一个工件上加工 5 件相同的工件:

```
G22 L5
X50 Z60 ; 加工工件
.....
G52 W-50 ; 每次 Z 轴相对偏移 50mm
G800
G52 X0 Z0; 取消局部坐标系
G0 X100 Z100
M02
```

(22) 回程序起始点指令 G26、G261、G263

回程序起始点(程序第 N0000 行起点)指令。G26 为 X、Z 轴都返回起始点, G261 为 X 轴都返回起始点, G263 为 Z 轴都返回起始点速度, 与 G00 相同。

格式: G26、G261、G263

```
举例: N0000 G00 X120 Z300 ; 快速到工件表面
      N0001 G01 X150 Z50 F160 ; 进给到 X150、Z50 处
      N0002 G26 ; X、Z 同时返回起点
      N0003 M2 ; 程序结束
```

(23) 返回定点指令 G25、G61、G611、G613

G25 记忆当前 X、Z 坐标，G61 返回 G25 记忆的 X、Z 坐标点，G611 返回 G25 记忆的 X 坐标点，G613 返回 G25 记忆的 Z 坐标点，若未设 G25 则同 G26。

格式：G25

G61、G611、G613

举例：N0000 G0 X20 Z80 ; 快速到 X20、Z80
 N0001 G01 U5 W-16 F200 ; G01 插补，速度 F 为 200
 N0002 W-100 ; 车外圆，Z 长度为 100
 N0003 G00 U10 ; X 退刀 10，到 X35
 N0004 Z80 ; Z 退到 80
 N0005 G25 ; 记忆坐标 X35、Z80
 N0006 G01 U10 W-30 ; 加工到 X45、Z50
 N0007 G0 X100 Z200 ; 快速到 X100、Z200
 N0008 G61 ; 返回 X35、Z80
 N0009 M2 ; 程序结束

(24) 准确定位/连续路径加工 (G60/G64)

根据加工工艺的要求，可以通过 G60/G64 指令指定程序段之间的连接方式。

指令格式：G60 ; 准确定位(模态)

G64 ; 连续路径加工(模态，初态)

(25) 恒线速切削：G96/G97

格式：G96 S_ 建立恒线速切削，模态 (S_指表面速度(米/分))

G97 取消恒线速切削，模态，初态

在恒线速 G96 状态下，S_ 地址字指线速度(米/分)

在取消恒线速 G97 状态下，S_ 地址字指主轴转速(转/分)

恒线速 G96 按“绝对坐标”改变主轴转速

说明：

G96：恒线速度有效

G97：取消恒线速度功能

G50 S：限制主轴最高转速。

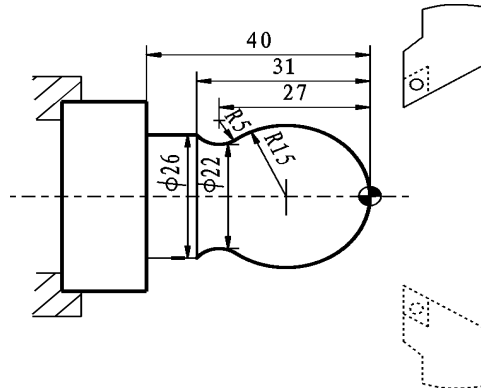
S：G96 后面的 S 值为切削的恒定线速度，单位为 m/min；G97 后面的 S 值为取消恒线速度后，指定的主轴转速，单位为 r/min；如缺省，则为执行 G96 指令前的主轴转速。

注1、使用恒线速度功能，主轴必须能自动变速。（如：伺服主轴、变频主轴）在系统参数中设定主轴最高限速。

注2、恒线速控制下 G96 的主轴速度下限值 (rpm) 可通过速度参数 P35 设置。

注3、恒线速加工时主轴倍率开关不起作用。

例. 如图所示, 用恒线速度功能编程



N1 T0102 X40 Z5
(设立坐标系, 定义对刀点的位置)

N2 M03 S400
(主轴以400r/min旋转)

N3 G96 S80
(恒线速度有效, 线速

度为80m/min)

N4 G00 X0 (刀到中心, 转速升高, 直到主轴到最大限速)
 N5 G01 Z0 F60 (工进接触工件)
 N6 G03 U24 W-24 R15 (加工R15 圆弧段)
 N7 G02 X26 Z-31 R5 (加工R5 圆弧段)
 N8 G01 Z-40 (加工 $\Phi 26$ 外圆)
 N9 X40 Z5 (回对刀点)
 N10 G97 S300 (取消恒线速度功能, 设定主轴按300r/min 旋转)
 N11 M30 (主轴停、主程序结束并复位)

(26) 进给方式指令 G98、G99

G98 指定 G01、G02、G03 等刀削加工方式为每分钟进给方式, 用 F 指定进给速度。范围为 0.01-15000mm/min。

G99 指定 G01、G02、G03 等刀削加工方式为每转进给方式, 用 F 指定进给速度。范围为 0.001-500mm/r。

当使用 G99 指令时, 主轴必须安装编码器, 否则将处于等待状态。当主轴转速很慢时 (<10r/min) 加工可能会不均匀, 使用时请注意。

格式: G98

G99

(27) 检测跳转指令 G31、G311

指令格式: G31 X_ Z_ F_ P_
 G311 X_ Z_ F_ P_

G311 与 G31 的唯一不同在于如果没有检测到信号, G311 会报警提示, G31 不会报警提示而继续执行。

P 后的数据为输入点编号 X00-X39 再加上 1000 或再加上 2000, 加上 1000 表

示检测到该输入点有效时跳转；加上 2000 表示检测到该输入点无效时跳转。

例如：G31 X50 Z100 F100 P1022 表检测到输入点 X22 有效时就中止当前段而执行下一段。

G311 X50 Z100 F100 P2021 表检测到输入点 X21 无效时就中止当前段而执行下一段。若 X21 一直有效就报警。

注：输入点编号 X00-X39 可在诊断界面下检阅。

(28) 选择坐标系指令(G53/G54/G55/G56/G57/G58/G59)

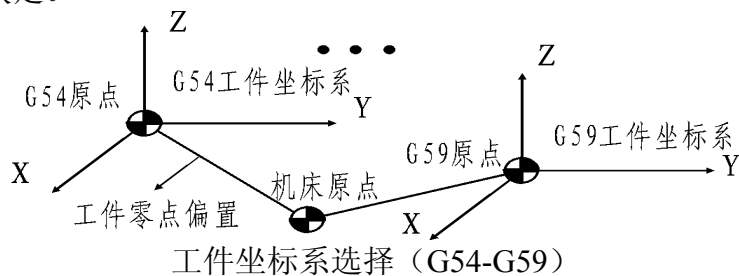
用来选择工件坐标系或机床坐标系。

指令格式：G53 (G54/G55/G56/G57/G58/G59) (设定后为模态)

- G53 机床坐标系
- G54 工件坐标系 1
- G55 工件坐标系 2
- G56 工件坐标系 3
- G57 工件坐标系 4
- G58 工件坐标系 5
- G59 工件坐标系 6

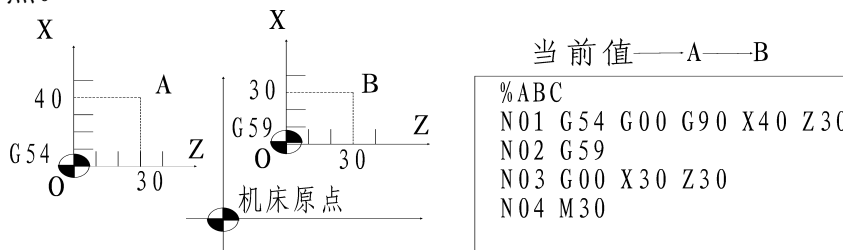
G53 机床坐标系是指由机床第一参考点(即机床零点)确定的坐标系。第一参考点在机床坐标系中的坐标值可在参考点参数中设置,若修改第一参考点在机床坐标系中坐标值后应进行一次手动回参考点操作。G53 为默认坐标系。

G54/G55/G56/G57/G58/G59 工件坐标系在机床坐标系中的偏移量由坐标系参数中的设置决定。



例1:

如图所示,使用工件坐标系编程:要求刀具从当前点移动到A点,再从A点移动到B点。



使用工件坐标系编程

注意：1、使用该组指令前，先用设置各坐标系的坐标原点在机床坐标系中的坐标值。

2、使用该组指令前，必须先回参考点。

(29) 刀具半径补偿指令 G40、G41、G42

指令格式：G40（模态，初态）；刀具半径补偿取消。

G41（模态）；刀具在工件左侧偏置的刀具半径补偿。

G42（模态）；刀具在工件右侧偏置的刀具半径补偿。

注：刀具半径补号由当前刀补号决定。

说明：G41/G42 中的左侧或右侧是指沿切削方向看，刀具在工件的左侧或右侧。刀具半径值用当前刀具号的刀补号调用。执行偏置是在 G41/G42 所在程序行开始。尖角处由系统自动产生过渡直线，使上一程序段终点的刀具半径偏移矢量过渡到下一程序段的起点的刀具半径偏移矢量、刀偏矢量是描述刀具偏移的数值和方向的方法。它的矢径为刀具半径。对于圆弧来说它的方向在半径方向。对于直线来说它的方向在直线的垂直方向。

数控程序一般是针对刀具上的某一点即刀位点，按工件轮廓尺寸编制的。车刀的刀位点一般为理想状态下的假想刀尖A 点或刀尖圆弧圆心O 点。但实际加工中的车刀，由于工艺或其他要求，刀尖往往不是一理想点，而是一段圆弧。当切削加工时刀具切削点在刀尖圆弧上变动；造成实际切削点与刀位点之间的位置有偏差，故造成过切或少切。这种由于刀尖不是一理想点而是一段圆弧，造成的加工误差，可用刀尖圆弧半径补偿功能来消除。刀尖圆弧半径补偿是通过G41、G42、G40 代码及当前刀补号指定的刀尖圆弧半径补偿号，加入或取消半径补偿。

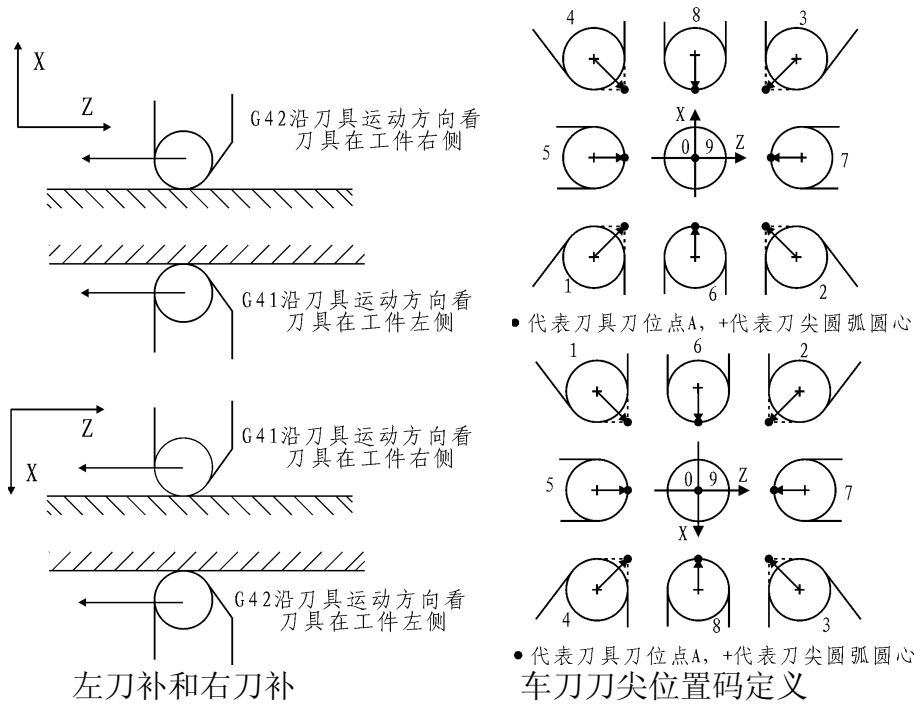
G40：取消刀尖半径补偿；

G41：左刀补(在刀具前进方向左侧补偿)，如图所示；

G42：右刀补(在刀具前进方向右侧补偿)，如图所示；

X, Z: G00/G01 的参数，即建立刀补或取消刀补的终点；

注意：G40、G41、G42 都是模态代码，可相互注销。



左刀补和右刀补

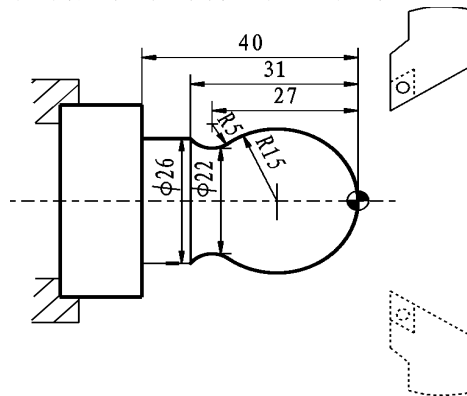
车刀刀尖位置码定义

- 注意：(1) G41/G42 不带参数，其补偿号(代表所用刀具对应的刀尖半径补偿值)由T 代码指定。其刀尖圆弧补偿号与刀具偏置补偿号对应。
- (2) 刀尖半径补偿的建立与取消只能用G00 或G01 指令，不得是G02 或G03。刀尖圆弧半径补偿在刀补界面中的“半径补偿”中，定义了车刀圆弧半径；假想刀尖号定义了的刀尖方向。

车刀刀尖的假想刀尖号定义了刀具刀位点与刀尖圆弧中心的位置关系，其从0-9 有十个方向，如上图所示。

注：关于刀尖位置码定义“假想刀尖”详见3. 8. 4章节。

例：考虑刀尖半径补偿，编制图所示零件的加工程序



刀尖圆弧半径补偿编程实例

```

N1 T0101          (换一号刀，确定其坐标系)
N2 M03 S400      (主轴以400r/min 正转)
N3 G00 X40 Z5    (到程序起点位置)
    
```

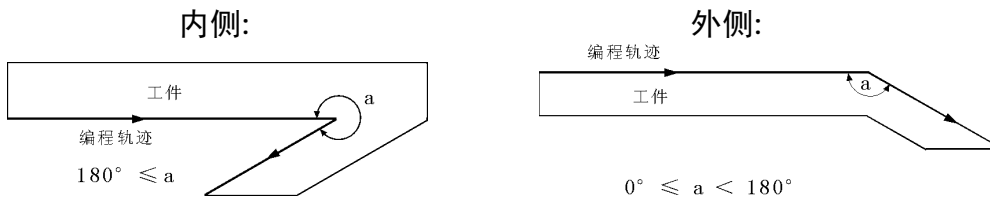
N4 G00 X0 G42	(加入刀具半径补偿, 刀具移到工件中心)
N5 G01 Z0 F60	(工件接触工件)
N6 G03 U24 W-24 R15	(加工R15 圆弧段)
N7 G02 X26 Z-31 R5	(加工R5 圆弧段)
N8 G01 Z-40	(加工Φ26 外圆)
N9 G00 X30	(退出已加工表面)
N10 G40 X40 Z5	(取消半径补偿, 返回程序起点位置)
N11 M30	(主轴停、主程序结束并复位)

(30) 刀具半径补偿 C 的介绍:

刀具半径补偿 C 是指系统根据本段程序的上一段和下一段计算出半径补偿后的刀具轨迹。

1) 内侧和外侧概念

当两段程序指令建立的刀具轨迹的夹角超过 180° 时称该轨迹为内侧, 当夹角在 0° 和 180° 之间时称为外侧。见下图所示:



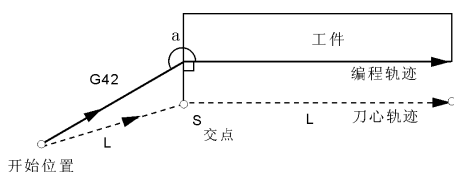
2) 起刀时(建立补偿)的刀具移动

由无刀具半径补偿建立刀具半径补偿

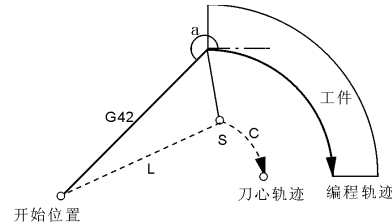
(a) 围绕拐角内侧的刀具移动 ($\alpha \geq 180$)

刀具中心将移至下段程序起点的刀具矢量半径顶点。

直线→直线



直线→圆弧



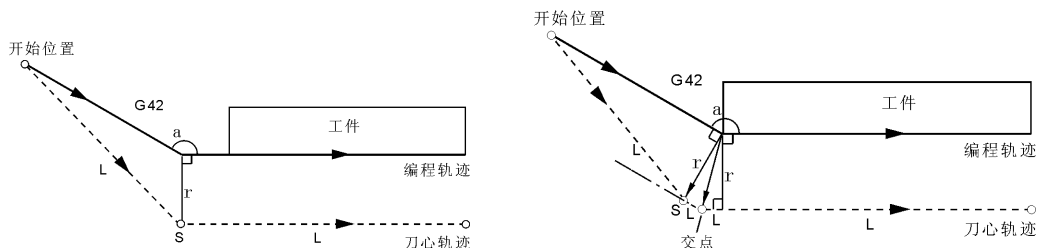
(b) 围绕钝角拐角外侧的刀具移动 ($90 \leq \alpha < 180$)

刀具中心将移至本段程序终点的刀具矢量半径顶点。

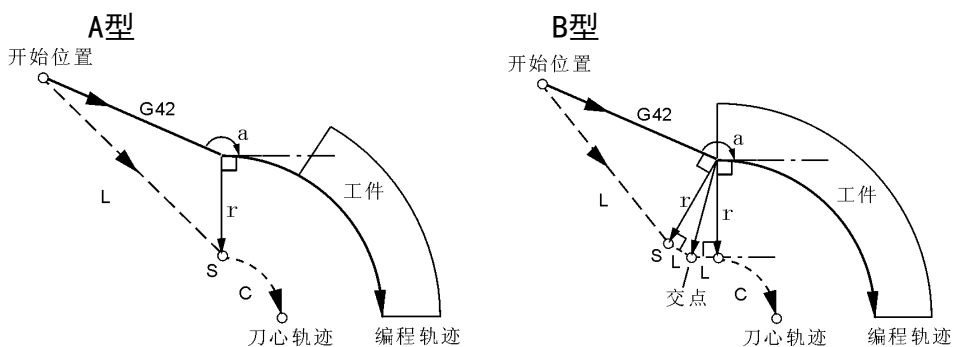
直线→直线

A型

B型



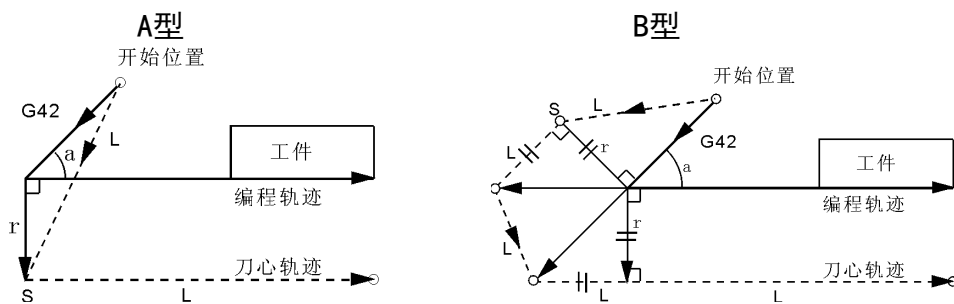
直线→圆弧



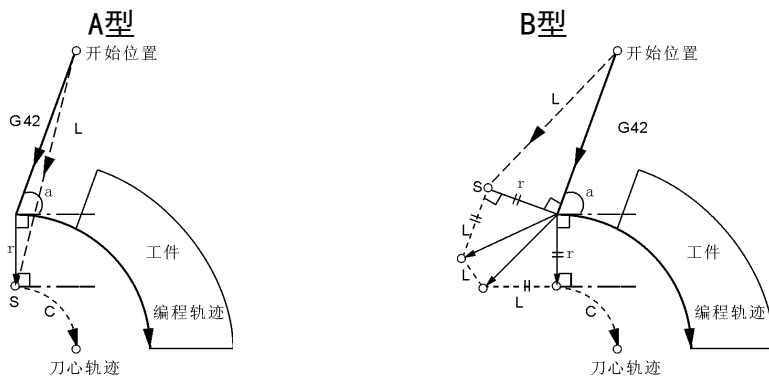
(c) 围绕锐角拐角外侧的刀具移动 ($\alpha < 90$)

刀具中心将移至本段程序终点的刀具矢量半径顶点。

直线→直线



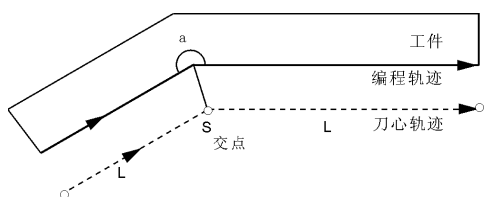
直线→圆弧



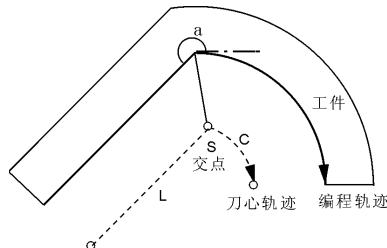
2) 偏置方式(补偿中途)中的的刀具移动

(a) 围绕拐角内侧的刀具移动 ($180 \leq \alpha$)

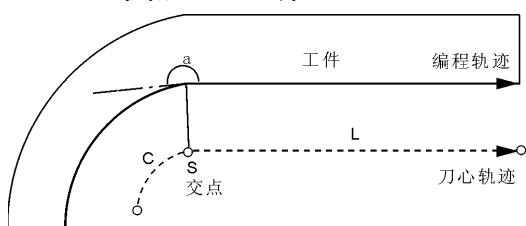
直线→直线



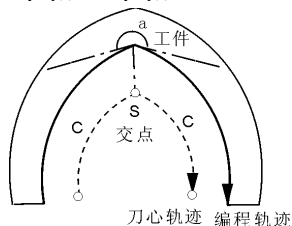
直线→圆弧



圆弧→直线

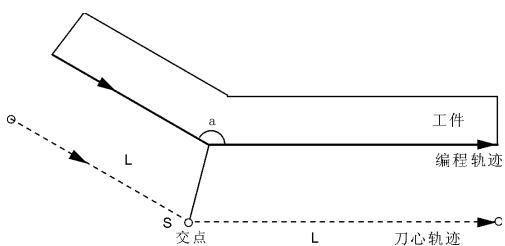


圆弧→圆弧

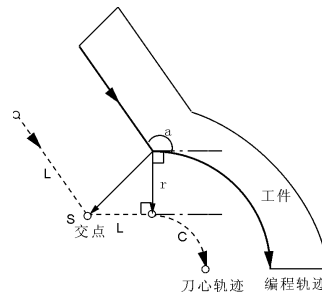


(b) 围绕钝角拐角外侧的刀具移动 ($90 \leq \alpha < 180$)

直线→直线

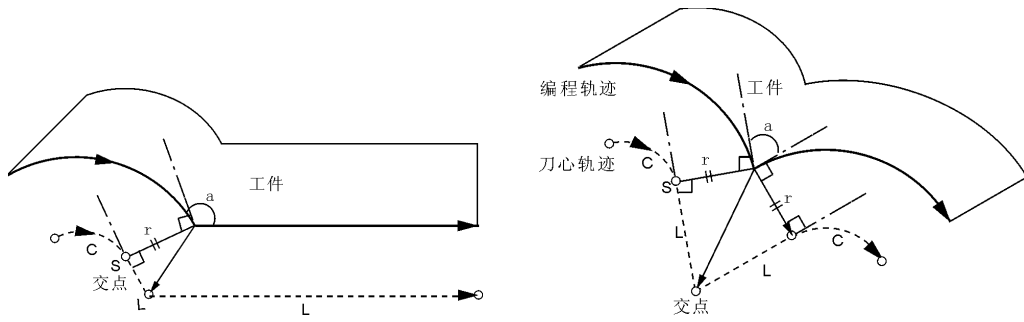


直线→圆弧



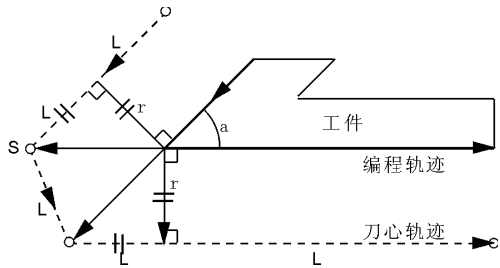
圆弧→直线

圆弧→圆弧

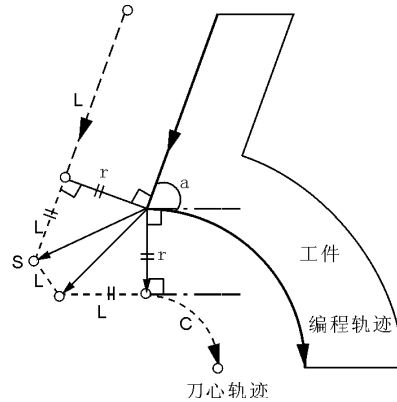


(c) 围绕锐角拐角外侧的刀具移动 ($\alpha < 90$)

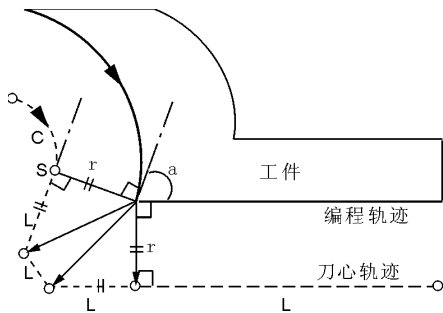
直线→直线



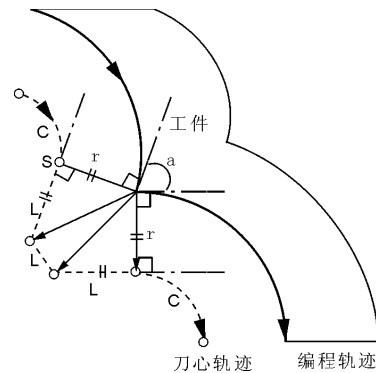
直线→圆弧



圆弧→直线



圆弧→圆弧



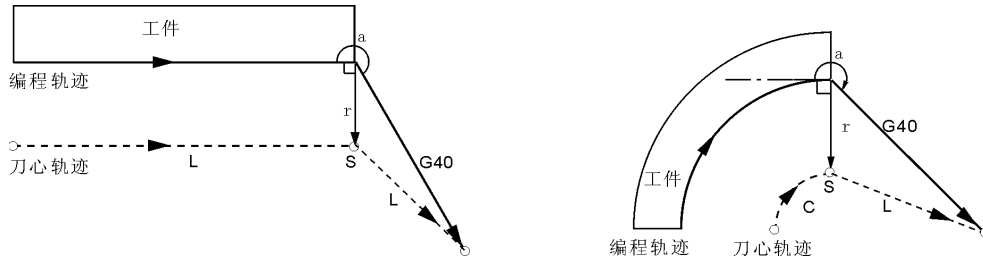
3) 偏置取消(取消补偿)方式中的的刀具移动

(a) 围绕拐角内侧的刀具移动 ($180 \leq \alpha$)

刀具中心将移至本段程序终点的刀具矢量半径顶点。

直线→直线

圆弧→直线



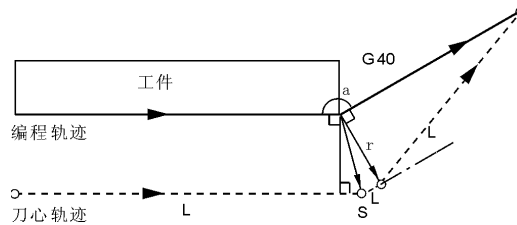
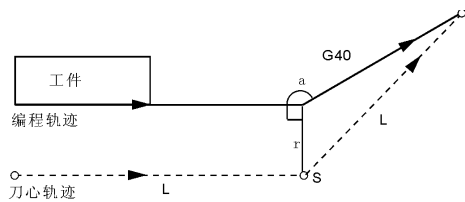
(b) 围绕钝角拐角外侧的刀具移动 ($90 \leq \alpha < 180$)

刀具中心将移至下段程序起点的刀具矢量半径顶点。

直线—>直线

A型

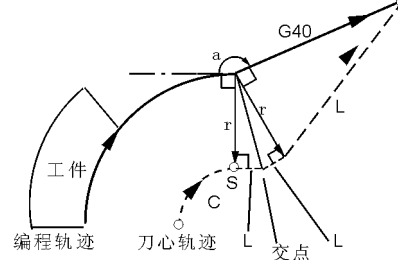
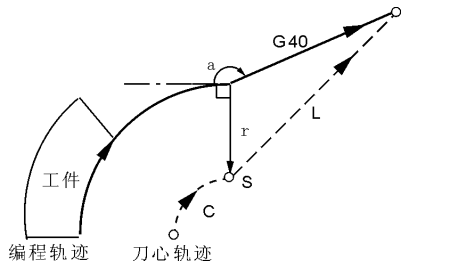
B型



圆弧—>直线

A型

B型



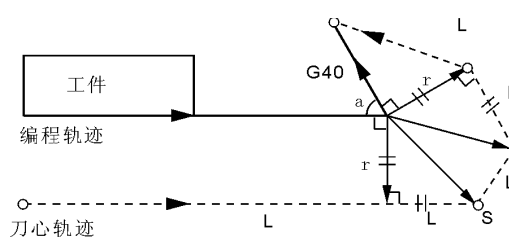
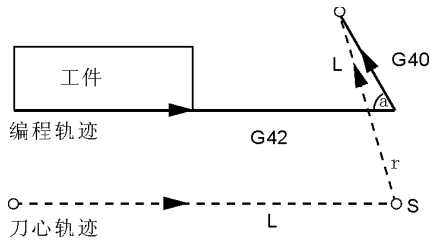
(c) 围绕锐角拐角外侧的刀具移动 ($\alpha < 90$)

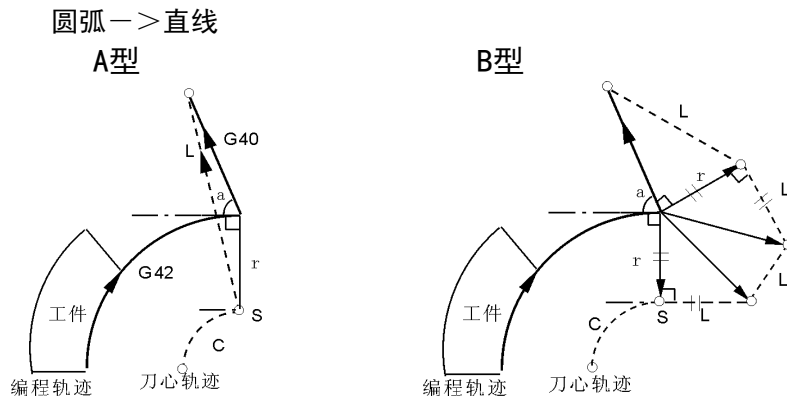
刀具中心将移至下段程序起点的刀具矢量半径顶点。

直线—>直线

A型

B型





(31) 自动倒斜角 I 和倒圆角 R 功能:

指令格式:

G01(G00) X(U) I 自动倒斜角, 下一段含坐标轴运行的程序段必须为 G01(G00) Z(W)。

G01(G00) Z(W) I 自动倒斜角, 下一段含坐标轴运行的程序段必须为 G01(G00) X(U)。

G01(G00) X(U) R 自动倒圆角, 下一段含坐标轴运行的程序段必须为 G01(G00) Z(W)。

G01(G00) Z(W) R 自动倒圆角, 下一段含坐标轴运行的程序段必须为 G01(G00) X(U)。

注意:

- 1、地址 I 和 R 均以半径模式指定。该段直线和下一段直线运行的距离必须大于倒斜角的宽度 I 或倒圆角的半径 R, 否则 系统会自动将倒斜角的宽度 I 或倒圆角的半径 R 减小到该段直线和下一段直线的最小运行距离。
- 2、相邻二条直线必须是 90° 。

举例:

N0 M03S500

N1 G0 X0 Z0

N2 G01Z-5 F100

N3 X10I4

; 倒斜角 4x4

N4 X20R5

; 倒圆角 R5

N5 Z-20

N6 G26

N7 M30

(32) 极坐标指令 (G15/G16)

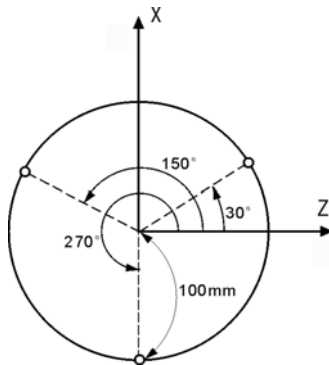
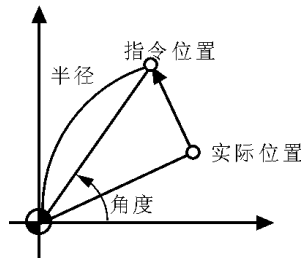
极坐标指令可以使坐标值用极坐标半径和角度输入，角度的正向是Z 轴正向的逆时针转向，而负向是顺时针转向。半径用绝对值指令值指令（Z），角度用绝对值指令（X）。

指令格式：

G15 ； 取消极坐标指令
G16 IP-(XZ) ； 极坐标指令

说明：

- 1、Z 指定工件坐标系的零点作为极坐标系的原点从该点测量半径。
- 2、IP- 指定极坐标系选择平面的轴地址及其值：
Z轴：极坐标半径值
X轴：极角度值
- 3、Z设定工件坐标系的零点作为极坐标系的原点：
用绝对值编程指令指定半径（零点和编程点之间的距离）。工件坐标系的零点设定为极坐标系的原点。见下图所示：



举例：

N1 G16 X0 Z0 ； 设定工件坐标系的零点作为极坐标系的原点
N2 G01 X30.0 Z100.0 F200.0
 ； 指定100mm 的距离和30 度的角度
N3 X150.0 ； 指定100mm 的距离和150 度的角度
N4 X270.0 ； 指定100mm 的距离和270 度的角度
N5 G15 ； 取消极坐标指令
N6 M02

(33) 公英制转换指令 (G20/G21)

公英制转换指令选择英制或公制输入。

指令格式:

G20 ; 英寸输入;

G21 ; 毫米输入;

说明: 该G代码必须编在程序的开头, 在设定坐标系之前, 以单独程序段指定。在对英制/公制转换的G代码指定以后输入数据的单位切换到最小英制或公制输入增量单位, 角度的数据输入的单位保持不变, 在英制/公制转换之后改变下面值的单位制:

- 由F 代码指令的进给速度
- 位置指令
- 工件零点偏移值
- 刀具补偿值
- 手摇脉冲发生器的刻度单位
- 在增量进给中的移动距离

(34) M 功能辅助指令

性质	指令	功能	初态	模态	备注
主轴	M03	主轴正转		√	输出 0V 低电平有效
	M04	主轴反转		√	
	M05	主轴停止刹车	√	√	
冷却	M08	冷却开		√	
	M09	冷却关	√	√	
卡盘	M10	卡盘夹紧	√	√	
	M11	卡盘松开		√	
顶针	M79	顶针顶紧		√	控制 M79 信号
	M78	顶针松开	√	√	
润滑	M32	机床润滑开		√	控制 M32 信号
	M33	机床润滑关	√	√	
吹气	M59	吹气开		√	控制 M59 信号
	M58	吹气关	√	√	
自定	M61	自定义 1 开		√	控制 M61 信号
	M60	自定义 1 关		√	

义输出	M63	自定义 2 开		√	控制 M63 信号
	M62	自定义 2 关		√	
	M65	自定义 3 开		√	控制 M65 信号
	M64	自定义 3 关		√	
	M67	自定义 4 开		√	控制 M67 信号
	M66	自定义 4 关		√	
	M69	自定义 5 开		√	控制 M69 信号
	M68	自定义 5 关		√	
	M71	自定义 6 开		√	控制 M71 信号
	M70	自定义 6 关		√	
M73	自定义 7 开		√	控制 M73 信号	
M72	自定义 7 关		√		
M75	自定义 8 开		√	控制 M75 信号	
M74	自定义 8 关		√		

性质	指令	功能	初态	模态	说明
自定义输入	M12	检测 M12 有效		√	条件成立转移, 如 M12 P120 即: 当 M12 信号有效时, 程序跳转到 120 行执行
	M13	检测 M12 无效		√	
	M14	检测 M14 有效		√	
	M15	检测 M14 无效		√	
	M16	检测 M16 有效		√	
	M17	检测 M16 无效		√	
	M18	检测 M18 有效		√	
	M19	检测 M18 无效		√	
	M28	检测 M28 有效		√	
	M29	检测 M28 无效		√	
M22	检测 M22 有效		√		
M23	检测 M22 无效		√		
M24	检测 M24 有效		√		
M25	检测 M24 无效		√		
主轴换档	M41	第一档			输出 S01、 S02、S03、S04 同时调整主轴模拟电压
	M42	第二档			
	M43	第三档			
	M44	第四档			
子程序	M97	程序跳转			L=1-99 P 为转移程序 行号
	M98	子程序调用			
	M99	子程序调用返回			

程序 控 制	M87	工件数加 1			杂类参数 P10=0 设为工 件数不自动 加 1 时, 指令 M87 工件数加 1
	M00	程序暂停			
	M01	程序准停, 输入 M22 有效暂停			
	M02	程序结束			
	M30	M05、M09 程序结束			
	M20	程序结束, 根据参数设置运行 次数自动重复运行程序, 用于 考机			

所有 M 指令输出, 均为低电平有效。

所有 M 指令输入, 均为低电平有效。

(35) 调用程序 M97、M98、M99

无条件跳转

M97 P 无条件跳转到P所指定的行号处运行; P4表示用4字段的数字指定程序转移主程序的入口行号(标记行号)。

子程序调用

在本系统中子程序应为一个独立的程序。

M98 P L 无条件调用子程序指令。P指定程序调用的子程序路径及名字, L 指子程序调用次数地址。

M98指令可以省略不写, 格式为: PP文件名, 文件名可以是隐藏文件, 隐藏文件首字符必须为“HIDEFILE”开头。如文件“HIDEFILE01”, 此程序在程序区是不显示的, 调用时可以用指令M98 PHIDEFILE01或M98 P*01或PP*01或PPHIDEFILE01。

例如: Psub/1390表子程序为tmp/NC/sub/1390

注: 1、tmp/NC/为系统程序默认路径, sub为其下面的一个文件夹

2、子程序必须是一个单独的程序。

子程序调用次数地址字符L前必须有空格。子程序运行结束, 返回到主程序的下一个程序段。如果程序包含固定的顺序或多次重复的图形的话, 这样的顺序或图形可以编成子程序在存储器中贮存以简化编程, 子程序可以由主程序调用, 被调用的子程序也可以调用另一个子程序。

M99子程序结束返回指令, 子程序结束必须有此指令。

注意:

1) M99在主程序中同M02指令;

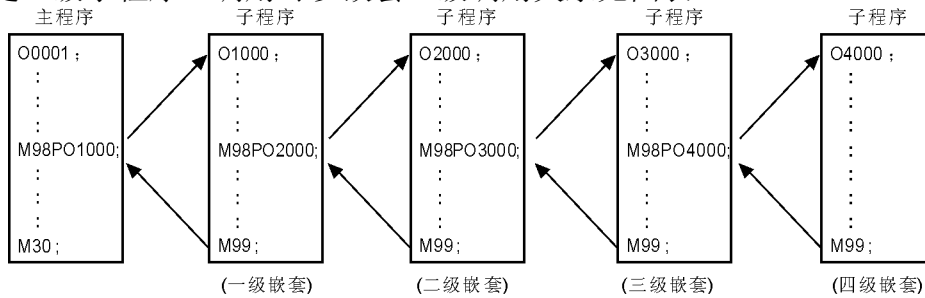
2) M99在主程序带P时同M97指令;

3) M99在子程序中返回主程序调用处下行;

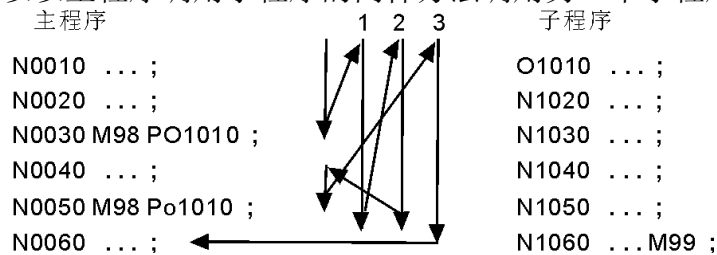
4) M99在子程序中带P时返回主程序P程序行;

子程序可以调用其它子程序(嵌套)。不管主调程序的是主程序或子程序, 子

程序返回都是返回到主调程序行的下一个程序行。当主程序调用子程序时，它被认为是一级子程序。调用可以嵌套4级调用关系见图表。



子程序可以以主程序调用子程序的同样方法调用另一个子程序



调用指令可以重复地调用子程序最多9999次。

(36) 条件等待、跳转指令

本系统中指令 M 代码有用于检测外部输入信号做为条件的情况，具体如下：

条件等待

M12 M13 指令用于检测输入信号 M12 的状态，程序行中 M12 表检测 M12 信号输入有效后执行下一行程序，M13 表检测 M12 信号输入无效后执行下一行程序。该指令独立一行。

M14 M15 指令用于检测输入信号 M14 的状态，程序行中 M14 表检测 M14 信号输入有效后执行下一行程序，M15 表检测 M14 信号输入无效后执行下一行程序。该指令独立一行。

M16 M17 指令用于检测输入信号 M16 的状态，程序行中 M16 表检测 M16 信号输入有效后执行下一行程序，M17 表检测 M16 信号输入无效后执行下一行程序。该指令独立一行。

M18 M19 指令用于检测输入信号 M18 的状态，程序行中 M18 表检测 M18 信号输入有效后执行下一行程序，M19 表检测 M18 信号输入无效后执行下一行程序。该指令独立一行。

M22 M23 指令用于检测输入信号 M22 的状态，程序行中 M22 表检测 M22 信号输入有效后执行下一行程序，M23 表检测 M22 信号输入无效后执行下一行程序。该指令独立一行。

M24 M25 指令用于检测输入信号 M24 的状态，程序行中 M24 表检测 M24 信号输入有效后执行下一行程序，M25 表检测 M24 信号输入无效后执行下一行程序。

该指令独立一行。

M28 M29 指令用于检测输入信号 M28 的状态，程序行中 M28 表检测 M28 信号输入有效后执行下一行程序，M29 表检测 M28 信号输入无效后执行下一行程序。该指令独立一行。

条件跳转

M12/M13/M14/M15/M16/M17/M22/M23/M24/M25/M28/M29 指令之后加上 Pxxxx (程序行号) 条件成立转移, 条件不成立则向下执行。

例：指令 M14 P0120

即当程序运行到该行时，系统检测到 M14 输入信号有效时，程序跳转到该程序第 120 行（标记行）执行，若 M14 输入信号为无效则执行该程序下一行指令。

(37) T 刀具功能指令

格式	功能
Tab	表示选择刀具号 a，进行 b 号刀补 a=0 表示不换刀 b=0 表示取消刀补，显示机床坐标系坐标 a=0~99, b=0~99

例如：T0204 ； 换 2 号刀进行 4 号刀补
T0300 ； 换 3 号刀取消刀补，显示机床坐标系坐标
T0004 ； 不换刀进行 4 号刀补

采用电动刀架时，每个刀位可以安装多个刀具，采用不同的刀补即可，如四工位电动刀具，在第 3 号刀安装了 2 个刀具（分别用 3 号、5 号刀补）。

程序如下：N0000 T0101
N0001 G0 X30 Z500
N0002 T0303 ； 换 3 号刀子进行 3 号刀补
N0003 G00 X50
N0004 T0305 ； 3 号刀进行 5 号刀补
N0005 M02

注意：1、指令 Txxxx 中前两位（T 后的第 1、2 位）数字为刀具号；后两位（T 后的第 3、4 位）数字为刀补号。其中刀具号的范围为 01-99（数字前面的 0 可省略，即 1-99），刀补号可以在刀补中任意调用。必须用两位数表示。

例：指令 T101：表示换 01 号刀，并执行该刀的 01 号刀补；指令 T0305：表示换 03 号刀，并执行 05 号刀补；指令 T0200：表示换 02 号刀，不执行刀补。

- 2、换刀指令执行刀补时机床并不发生位移，而是计算出坐标差值进行更新坐标，若要体现出刀补必须配合机床坐标移动，并在换刀指令之后必须使用绝对坐标方式编程。
- 3、机床上电后执行断电前选择的刀具号，默认为几号刀就执行几号补偿。
- 4、在手动方式下进行换刀，换几号刀执行几号刀补。如：换到 6 号刀就执行 6 号刀补。即刀具显示为 T0606。

(38) S、SS 主轴速度功能指令

本系统提供二路主轴控制方式。

第一主轴转速用 S 指定，第一主轴有二种档位控制方式：

(1) 第一种是四档主轴速度电气控制，输出有级变速四位编码，M41-M44 指令控制，对应输出 S01-S04 编码，有级变速。用轴类参数 P50、P51、P52、P53、P54 参数设置换档方式。

(2) 第二种是用四档+无级变速，M41-M44 指令控制，对应输出 S01-S04 编码。用速度参数 P36、P37、P38、P39 设定其相应档位最高转速，用轴类参数 P50、P51、P52、P53、P54 参数设置换档方式。

无级变速，其取值范围为 0-65000，输出 0-10V 变频电压。输出电压为指定的 Sx 主轴修调 x10V/最高速度。

第二主轴转速用 SS 指定，最高速度由速度参数 P40 控制，输出 0-10V 变频电压。

(39) F 进给速度功能指令

F 用于指定进给指令 G01、G02、G03 的加工速度。

当使用 G98 时速度范围 F 为 0.01-15000mm/min，当使用 G99 时速度范围为 0.001-500mm/r，进给速度为 Fx 速度修调，F 具有模态功能。

(1) G98 每分钟进给，单位为 mm/min。

例如：G98 G01 X50 Z100 F120；刀具移动到 X50、Z100 处，其刀具切削速度为 120mm/min，G98 为初态指令，可以不输入。

(2) G99 每转进给，单位为 mm/r。

例如：G99 G01 X50 Z100 F1；刀具移动到 X50、Z100 处，其刀具切削速度为 1mm/r，G99 为模态指令。

F 指令和移动指令在同一段时先执行 F 指令，再执行移动指令。

注意：G99 指令必须要求主轴必须安装编码器才有效，否则系统处于等待状态。

(40) 宏程序指令 (G65、G66、G67)

1、输入指令：WAT

等待输入口X有效或无效指令

格式：WAT+(-)X

说明：“+”表示输入有效；

“-”表示输入无效；

“X”表示输入口X00-X55；见系统I/O诊断；

2、输出指令：OUT

设定输出口Y有效或无效指令

格式：OUT+(-)Y

说明：“+”表示输出有效；

“-”表示输出无效；

“Y”表示输出口Y00-Y31；见系统I/O诊断；

3、变量与赋值：=

1) #0—#20 局部变量：局部变量只能用在宏程序中存储数据，例如运算结果，当断电时，局部变量被初始化为空。调用宏程序时自变量对局部变量赋值。

2) #21—#600 全局变量：全局变量在不同的宏程序中的意义相同。

当断电时，变量#21—#100初始化为零，变量#101—#600的数据保存即使断电也不丢失。

3)、#1000— 系统变量：系统变量用于读取CNC运行时各种数据的变化。例如刀具的当前位置和补偿值。

特别注意：宏变量 #101—#155 和 #197, #198, #199, #200 已被系统占用，用户不能使用。

4)、宏变量#1001—#1099对应车床T1—T99的X轴偏移值(单位为微米)。

宏变量#1401—#1499对应车床T1—T99的Z轴偏移值(单位为微米)。

可以读取其值，例如：#200=#1003;表将三号刀的X轴偏移值读入到宏变量#200中。

可以修改其值，例如：#1003=23000;表将三号刀的X轴偏移值改成23000微米。

#1003=#1003+50;表将三号刀的X轴偏移值增加50微

米。

5) 输入输出变量：

#1800: X00-X07 (D0-D7)

#1801: X08-X15 (D0-D7)

#1802: X16-X23 (D0-D7)

#1803: X24-X31 (D0-D7)

#1804: X32-X39 (D0-D7)

#1808: Y00-Y15 (D0-D15)

#1809: Y16-Y31 (D0-D15)

格式：#i=表达式；

4、算术和逻辑运算

算术和逻辑运算表:

功能	格式	备注
定义	#i = #j	
加法	#i = #j + #k ;	
减法	#i = #j - #k ;	
乘法	#i = #j * #k ;	
除法	#i = #j / #k ;	
正弦	#i = SIN(#j) ;	角度以度指定. 90度30分表示为90.5度。
反正弦	#i = ASIN(#j);	
余弦	#i = COS(#j) ;	
反余弦	#i = ACOS(#j);	
正切	#i = TAN(#j);	
反正切	#i = ATAN(#j);	
平方根	#i = SQRT(#j);	
绝对值	#i = ABS(#j) ;	
舍入	#i= ROUND(#j);	
向下取整	#i = FIX(#j);	
向上取整	#i = FUP(#j);	
自然对数	#i = LN(#j);	
指数函数	#i = EXP(#j);	
或	#i = #j OR #k ;	逻辑运算一位一地按二进制数执行。
异或	#i = #j XOR #k ;	
与	#i = #j AND #k ;	

5、无条件转移: GOTO n

转移到标有顺序号n的程序段当指定1到99999以外的顺序号时出现报错, 可用表达式指定顺序号。例: GOTO 5, GOTO #100

6、条件转移: IF (条件表达式) GOTO 或 THEN

如果指定的条件表达式满足时, 执行本条语句; 如果指定的条件表达式不满足, 执行下个程序段。

例: IF (#100 EQ 2) THEN #100=5
IF (#101 GT 2) GOTO 6

运算符含义:

EQ 等于=

NE 不等于

GT 大于>

GE 大于或等于>=

LT 小于<

LE 小于或等于<=

7、循环语句： WHILE（条件表达式） DO 1、2、3

在WHILE 后指定一个条件表达式。当指定条件满足时，执行从DO 到END之间的程序。否则，转到END后的程序段。循环嵌套最多3层。

```
例： WHILE（#100 LT 3） DO 1
      .....
      WHILE（#103 EQ 5） DO 2
      .....
      WHILE（#200 GE 20） DO 3
      .....
      END 3
      .....
      END 2
      .....
      END 1
```

8、非模态调用宏指令： G65

格式： G65 P- L- <A-B-C-..... 自变量传递数据>

P为宏程序名，L调用次数，A、B、C为自变量，自变量名对应如下：

#0→A、#1→B、#2→C、#3→D、#4→E、#5→F、#6→H、#7→I、#8→J、#9→K、
#10→M、#11→Q、#12→R、#13→S、#14→T、#15→U、#16→V、#17→W、#18→X、
#19→Y、#20→Z。

特别注意：地址G、L、N、Q、P不能在自变量中使用。

例如：

```
主程序： 9000
G00 X0 Z0
G65 P8000 L1 A5 B6
G0 X0 Z0
M30
宏程序： 8000
N1 #2=#0+#1
N2 IF（#2 EQ 10） GOTO 4
N3 G00 X#2
N4 G00 Z#1
N5 M99 ; 返回
```

9、模态调用宏指令： G66、G67

G66为模态调用宏指令，G67取消模态。使用格式同G65。

例如：

```
主程序： 9000
G00 X0 Z0
G66 P8000 L2 A5 B6
```

```

A8 B1
A9 B10
G67
M30
宏程序: 8000
N1 #2=#0+#1
N2 IF (#2 EQ 10) GOTO 4
N3 G00 X#2
N4 G00 Z#1
N5 M99                ; 返回

```

(41) 自定义宏程序指令 (G120—G160, M881—M889)

每个自定义 G 代码对应一个宏程序 ProgramGxxx, M 代码对应一个宏程序 ProgramUser1—ProgramUser9, 用户不能在数控系统上编宏程序, 必须用计算机编辑宏程序代码, 再导入系统。

例如, 定义指令 G152 功能: 圆弧模式多孔钻孔加工循环。(必须将宏程序 ProgramG152 导入系统)。

格式: G152 Xx Yy Zz Rr Ii Aa Bb Hh Ff;
 X:圆心的 X 坐标绝对值或增量值指定
 Y:圆心的 Y 坐标绝对值或增量值指定
 Z:孔深
 R:快速趋近点坐标
 F:切削进给速度
 I:圆半径
 A:第一孔的角度
 B:增量角指定(负值时为顺时针)
 H:孔数

宏程序 ProgramG152 的内容如下:

```

#80=#0
#81=#1
#82=#2
#83=#3
#84=#4
#85=#5
#86=#6
#87=#7
#88=#8
#89=#9
#90=#10

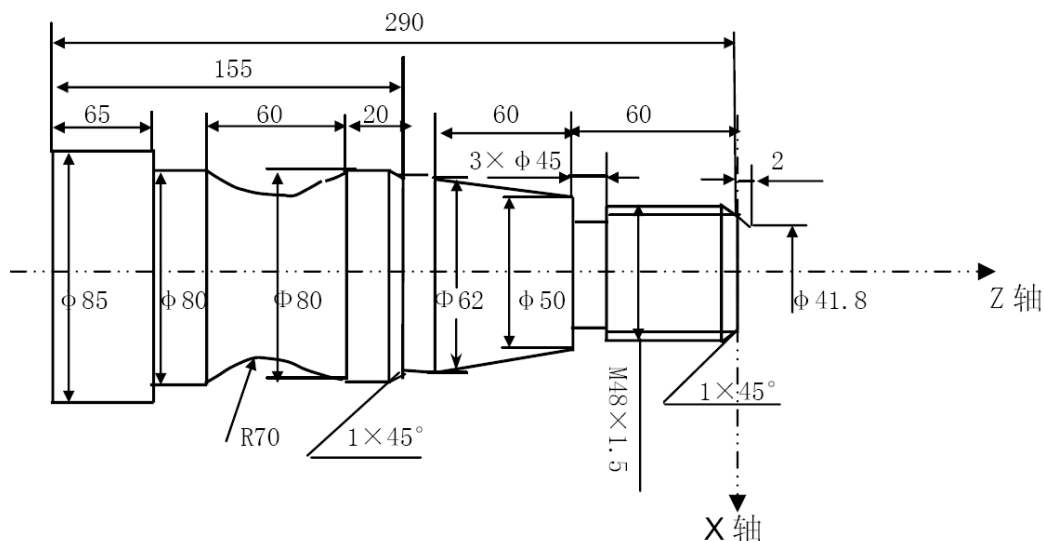
```

```
#91=#11
#92=#12
#93=#13
#94=#14
#95=#15
#96=#16
#97=#17
#98=#18
#99=#19
#100=#20
#30=#4003
#31=#4014
G90
IF[#30 EQ 90] GOTO 1
G53
#98=#5001+#98
#99=#5002+#99
N1 WHILE[#86 GT 0] DO 1
#35=#98+#87*COS[#80]
#36=#99+#87*SIN[#80]
G81X#35Y#36Z#100R#92F#85
#80=#80+#81
#86=#86-1
END 1
G#30 G#31 G80
M99
```

2.5 编程综合实例

在实际编程时，必须根据图纸及工艺要求，选择正确的装夹方式和适合的刀具，并结合机床的实际工作性能选择正确的切削余量，现举例说明：

例1、加工如下图所示的轴类零件：所用刀具为：
T01 外圆车刀；T02 切槽刀，刀宽3m；T03 60 度角的螺纹车刀。



程序如下:

N10 M03 S1000;	主轴起动
N20 T0101;	选择第一把刀, 并进行第一号刀补
N30 G00 X41.8 Z2 M08;	快进至准备加工点, 切削液开
N40 G01 X48 Z-1 F100;	倒角
N50 Z-60;	精车螺纹大径
N60 X50;	退刀
N70 X62 W-60;	精车锥面
N80 W-15;	精车 $\phi 62\text{MM}$ 外圆
N90 X78;	退刀
N100 X80 W-1;	倒角
N110 W-19;	精车 $\phi 80$ 的外圆
N120 G02 X80 W-60 R70;	精车圆弧 (用 I, K 表示为 I63.25 K-30)
N130 G01 Z-225;	精车 $\phi 80$ 的外圆
N140 X85;	退刀
N150 Z-290;	精车 $\phi 85$ 的外圆
N160 X90 M09;	退刀, 切削液关
N170 G00 X150 Z50;	快速回换刀点
N180 T0202;	换刀建立2号刀补
N190 M03 S800;	主轴换速
N200 G00 X51 Z-60 M08;	快速移动到加工点, 用刀具的左刀点对刀
N210 G01 X45 F90;	车 $\phi 45$ 的槽
N220 G00 X51;	退刀
N230 X150 Z50 M09;	返回换刀点, 切削液关
N240 T0303;	换刀建立刀补
N250 M03 S1500;	主轴换速
N260 G00 X62 Z6 M08;	快进到准备加工点, 切削液开

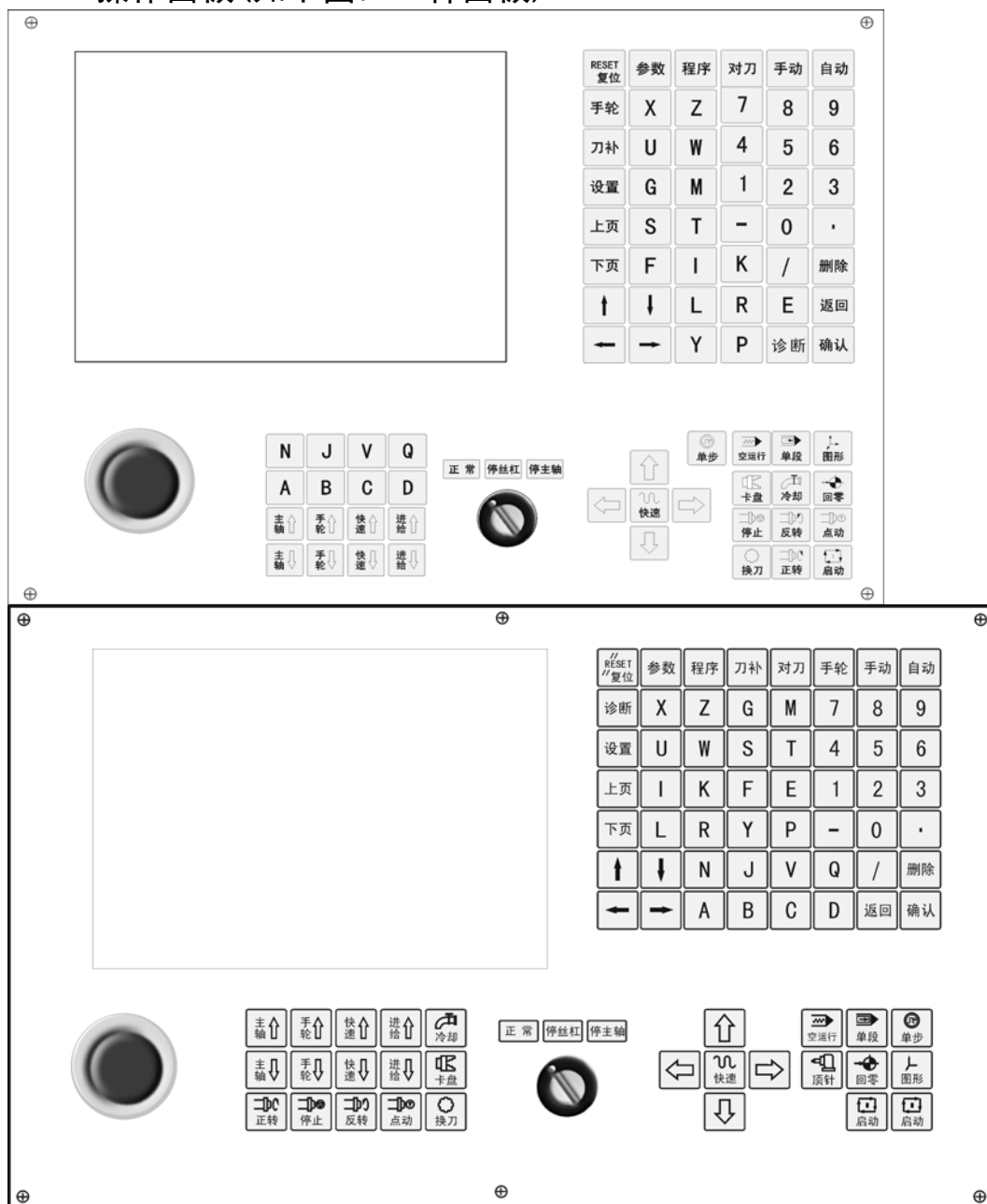
N270 G92 X47.54 Z-58 F1.5; 螺纹切削循环
N280 X46.94;
N290 X46.54;
N300 X46.38;
N310 G00 X150 Z50 M09; 返回起刀点, 切削液关
N320 T0300; 取消刀补
N330 M05; 主轴停
N350 M30; 程序结束

第三篇 操作篇

3.1 概述

使用本数控系统时，只要掌握系统参数、程序编辑、手动操作、自动运行几方面的操作内容，就可以很方便的进行操作了。以下内容将会针对详细说明。

3.2 操作面板(如下图：二种面板)



3.3 键盘说明

3.3.1 倍率增减

(1) 快速倍率

快速倍率有 5%~100%共六档，通过快速倍率键调节，快速倍率对以下指令有效：G00、G26、G28、G61、G611、G613 固定循环的快速进给、手动快移进给。

(2) 进给倍率

进给倍率有 0%~150%共十六档，通过进给倍率键调节，进给倍率对以下指令有效：G01、G02、G03、固定循环的进给 F 有效；还对手动运行有效。

(3) 主轴倍率

主轴倍率有 5%~150%共十六档，通过主轴速度倍率键调节，主轴倍率对第一主轴速度 S 有效。

3.3.2 干预开关的使用

(1) 左则：正常加工。

(2) 中则：手动进给停止，自动进给暂停。返回左则时恢复正常。

(3) 右则：自动进给暂停、主轴暂停，返回中则时参见（2）。当处于非坐标轴运行时主轴不受控制。

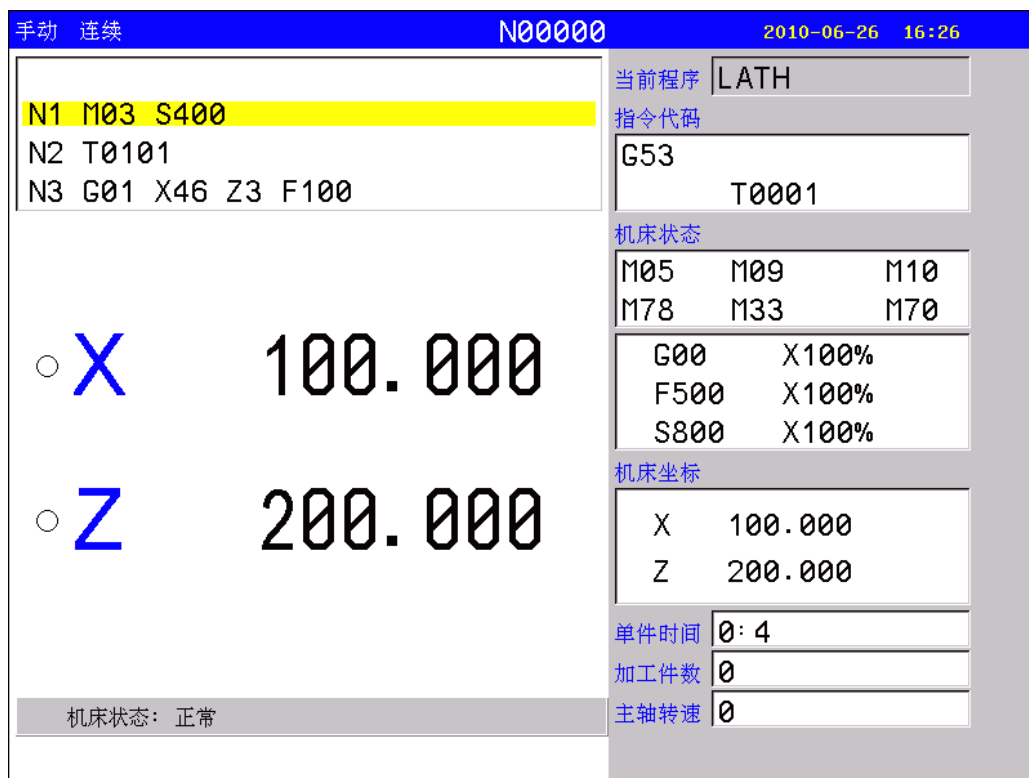
3.3.3 其它按键见下表

字母键	IKMSTXZPEGFDUWRNLYJV 用于程序命令和参数设置；
数字键	0123456789. - 用于数据输入和参数设置；
方向键	编程区的 ↑ ↓ → ← 用于光标移动； 手动控制区的 ↑ ↓ → ← 用于手动进给；
编辑键	“删除、上页、下页”用于程序编辑；
功能键	“复位” 自动运行程序复位结束程序运行并返回到程序头，主轴等开关量关闭，运行进给轴运行复位停止； “返回” 用于操作取消和功能返回； “确认” 用于功能选择和输入确认； “参数” 进入参数设置菜单； “程序” 进入程序编辑菜单； “刀补” 修正换刀误差； “手动” 手动功能选择； “自动” 自动功能选择； “手轮” 启动手轮功能；

	<p>“对刀” 确认当前刀号在机床坐标系中的位置；</p> <p>“单段” 选择自动执行方式，加工中可中停；</p> <p>“单步” 用于手动单步（即增量）选择；</p> <p>“图形” 用于自动坐标或图形加工方式的选择；</p> <p>“空运行” 用于自动加工或自动空运行方式的选择；</p> <p>“诊断” 用于输入输出诊断。</p> <p>“设置” 用于设置工件坐标系的值。</p>
控制键	<p>“正转、反转、停止” 用于主轴的正转、反转、停止；</p> <p>“点动” 主轴正转点动；</p> <p>“冷却” 用于冷却液的启动和停止；</p> <p>“回零” 用于 X、Z 回机床零点；</p> <p>“换刀” 用于电动刀架或排刀的换位；</p> <p>“卡盘” 用于主轴卡盘的卡紧和松开；</p> <p>“顶针” 用于主轴顶针的顶紧和松开；</p> <p>“快速” 用于手动连续高、低速切换；</p> <p>“快速↑、快速↓” 用于 G00 或手动快速修调；</p> <p>“进给↑、进给↓” 用于进给速度修调；</p> <p>“主轴↑、主轴↓” 用于主轴转速修调；</p> <p>“手轮↑、手轮↓” 用于手轮档位修调；</p> <p>“启动” 执行自动加工程序；</p>
控制钮	<p>紧急停止：终止机床一切动作，等待按键抬起；</p> <p>干预开关：在加工过程中暂停丝杠和主轴；</p> <p>程序运行：执行自动加工程序；</p>

3.4 手动操作

系统采用一级菜单式操作，直观、方面、快捷，提示信息全面。
系统通电即进入系统主界面：



屏幕第一行左面显示系统运行方式（可以是“手动连续”、“手动增量”、“自动连续”、“自动单段”、“自动空运行”、“手轮”），中间为加工程序的当前行，右面显示当前日期与时钟。

左上部为程序区，程序区第二行为当前程序行。

左下部为工件坐标显示区。

最后一行为提示区，如报警提示等。

右边为当前程序名、指令代码、机床状态、机床坐标等的显示区。

菜单的操作：菜单的选择可通过功能键进行。例如：

按“程序”则进入程序管理系统，可对程序进行编辑、修改、查错、删除、拷贝等工作。

按“参数”则进入参数管理系统，可对各类参数进行查阅、修改。

手动方式主要用于机床坐标的调整和机床辅助动作的的启停，刀具的对刀，加工工件的起点确定，以及进行手动加工。手动方式不能进行程序加工。

3.4.1 手动方式按键操作

(1) “F”键：设定手动进给速度，以 mm/min 为单位，其输入范围为：1-30000mm/min。其输入方法参见参数中的数据输入方法。

(2) “单步”键：“手动连续”、“手动单步”循环切换。

(3) “S”键：设定第一主轴转速。主轴转速范围为 0-65000，其最大值取决

于速度参数状态中的 P36 号参数值。

(4) “I” 键：在手动单步方式下修改单步值 I。

(5) “进给↑” 键：当轴类参数 P1 号参数设置为 0 时，每按一次“进给↑”键，进给速度倍率修调增加 10%。范围为 0—150%共 16 档。

(6) “进给↓” 键：当轴类参数 P1 号参数设置为 0 时，每按一次“进给↓”键，进给速度倍率修调减少 10%。范围为 0—150%共 16 档。

(7) “快速↑” 键：每按一次“快速↑”键，G00 或手动快速倍率修调增加 20%。范围为 5—100%共 6 档。

(8) “快速↓” 键：每按一次“快速↓”键，G00 或手动快速倍率修调减少 20%。范围为 5—100%共 6 档。

(9) “主轴↑” 键：当轴类参数 P2 号参数设置为 0 时，每按一次“主轴↑”键，第一主轴转速倍率增加 10%。范围为 5—150%共 16 档。

(10) “主轴↓” 键：当轴类参数 P2 号参数设置为 0 时，每按一次“主轴↓”键，第一主轴转速倍率减少 10%。范围为 5—150%共 16 档。

(11) “手轮↑” 键：在“手轮方式”下进行“0.001”、“0.01”、“0.1”档位循环切换。

(12) “手轮↓” 键：在“手轮方式”下进行“0.1”、“0.01”、“0.001”档位循环切换。

(13) 诊断：进入输入输出诊断。

(14) 设置：在工件坐标系 (G54-G59) 状态时设置 (G54-G59) 的值，更新参数中的值；在机床坐标系 (G53) 状态时用“MDI”设置 G54-G59。

(15) “自动” 键：选择“自动方式”。

(16) “手动” 键：选择“手动方式”。

(17) 主轴控制：“正转、反转、停止”分别控制主轴正转、反转和停止，对应指令 M03、M04、M05。轴类参数 P56 为“8”时按“反转”为反转点动。

按“点动”键则输出点动信号，即按下时为主轴正转，抬起时主轴停止。

(18) 冷却：“冷却”键为冷却液开、关反复键，对应指令 M08、M09。

(19) 卡盘：“卡盘”键为卡盘开、关反复键，对应指令 M10、M11。

(20) 手动速度：按“0”、“1”、“2”、“3”、“4”、“5”、“6”、“7”、“8”、“9”进行“F30”、“F60”、“F120”、“F250”、“F500”、“F1000”、“F1500”、“F2000”、“F2500”、“F3000”手动速度设置。

(21) 顶针：“顶针”键为顶针开、关反复键，对应指令 M79、M78。

(22) 连续与单步的切换：按“单步”键时手动连续方式与单步方式进行转换，若为单步时则显示单步值 I=XXXX.XXX。

(23) 回机床零点：按“回零”键后，再按“X”，则 X 轴自动回机床零点；若按“Z”则 Z 轴自动回机床零点；若按“0”则先回 X 轴，再回 Z 轴；若按“返回”键则放弃。回机床零点执行速度为速度参数中的 P31、P33 号参数，执行方向为轴类参数 P28 号参数决定。

在回机床零点过程中，如果机床未安装行程开关或金属接近开关，数控系统

将检测不到回答信号而一直向前运行，这时应及时按急停按钮以免撞车。

(24) 换刀：按“换刀”键，若是排刀架则自动转至下一把刀；若是电动刀架则转至下一个刀位后停止；按“换刀”键是换到哪把刀就进行那把刀的刀补号进行补偿。

若直接按“T”键，直接输入要换的刀号和刀具补偿号，则刀架换到所输入的刀位号并进行刀补，方法见编程 T 功能。

(25) 坐标进给：直接按“↓↑→←”键分别对应 X 轴和 Z 轴的正方向、负方向进给。

(26) 速度切换：在连续进给时，再按下“快速”键，则立刻转化为系统速度参数的 P1、P2 号参数对应的执行速度，松开“快速”键则继续按原来的速度进给。若设定速度比参数中的速度高则按设定速度进给。

(27) 多坐标显示切换，按“上页”“下页”键可在“绝对坐标”、“相对坐标”“综合坐标”三个界面切换

(28) 工件数清零：按“删除”，再按“确认”键，加工工件数清零。

(29) 回 G53 坐标零点：按“Q”，再按“确认”键。

注：机床坐标清零：在参数状态按“E”，再按“确认”键。

3.4.2 手动连续

连续操作是以按键按下时间为依据，按下则进给，抬起则停止进给。用面板上“↓↑→←”键在指定的轴和方向上进给，进给速度为显示的速度(F 的数据)乘以速度修调倍率值。

连续执行时，若按下“快速”键则速度切换为速度参数的 P1、P2 号参数对应的执行速度。如果本身设定速度高于参数中的速度则速度不变，进给速度为速度参数中的 P1、P2 号参数值的速度乘以快速修调倍率值。

为了方便用户在手动功能进行单轴切削，在手动中可设置手动速度。按“F”键提示 F 时，键入速度值即可。

当进给超出运行轴的正负两个方向的硬限位点时，则停止进给，并提示已处于限位轴的方向上不能进给，此时只能反方向进给。(下同)。

手动最大速度由速度参数的 P3 号参数限制，当设置速度高于此值时，则按此参数值运行。

杂类参数 P38=8 时，则“快速”叠加键为锁存开关键。

3.4.3 手动单步

此操作是以设定的单步值为依据，每按一次进给键坐标运行一个单步值。进入单步值操作后提示的“I=0010.000”表示单步值为 10mm，可以按“I”键修改单步值，按“确认”键确认。也可按“手轮↓”和“手轮↑”在 0.001mm、0.01mm、0.1mm 之间切换。

其运行速度为显示速度(F的数据)乘以速度修调倍率值。

3.4.4 回机床零点

在本系统中回零点有两种方式,即可有参考点开关也可设置浮动零点,具体方法如下:

有基点开关:

回参考点操作是使各坐标轴依次进给到机床上的基点开关位置。如当参数中进给轴回参考点方式为0时,坐标轴检测到基点信号后再返回检测零位脉冲信号时,将机床坐标数据自动置为0。

数控机床断电后再次接通数控系统电源、超程报警解除及急停按钮解除以后,需要进行再次回参考点操作,以建立正确的机床坐标系。

说明: 1、系统对每次开机时回零有要求可通过轴类参数P26号设置,可以是强制也可是提示;

2、回零时检测信号的类型和方式可通过轴类参数P27号设置,即可只需检测参考点开关,也可检测参考点开关之后再检测电机Z脉冲信号(精度高些),对于电机Z脉冲可正向检测,也可反向检测。

3、对于回零的方向可通过轴类参数P28号(位参数)设置,D2、D4位分别设置X、Z轴,0表正向,1表负向。

4、对于X、Z同时回零时的先后顺序可通过轴类参数P28号(位参数)设置,D8位为0表示先X后Z,1则反之。

5、对于参考点开关的类型可通过轴类参数P29号(位参数)设置,D0、D2分别设置X、Z轴,0表常开,1表常闭。

6、对于需要检测电机Z脉冲时的检测最大长度可通过轴类参数P30、P31号参数设置,该参数值必须小电机一转脉冲。

7、对于回零后的偏移距离可通过轴类参数P32、P33号参数设置,即回零完成后快速移动坐标到该参数值。

无基点开关:

可设定浮动零点来确定,通过轴类参数P23号启用相应轴浮动零点功能,并分别设置P24、P25参数来确定X轴、Z轴的浮动零点值,确定机床的零点。

浮动零点设置步骤如下:

- 1、启用轴类参数P23号(位参数),设置要启用浮动零点的轴。如:启用X轴设置为“00001000”。(注:Z轴设置为“00100000”,如果两个轴都要设置则为00101000。)
- 2、移动X轴到指定位置便于设置零点即可。
- 3、按“参数”键进入轴类参数,选择P24号按确认后,弹出X轴浮动零点机床坐标的设置对话框。在对话框中输入要设置的机床坐标值。

如设置为0,即当前X轴机床坐标就是X轴的零点。机床每次回参考点都回到当前位置。

如设置为 15，即当前 X 轴机床坐标 15.000，与机床零点的距离为 15mm。同理，Z 轴浮动零点的设置方法与 X 轴一样。

回参考点的操作方法如下：

在手动方式下，按“回零”键，系统提示（X；Z；0（XZ）），在对话框中要求选择哪轴回参考点。在图中输入 X 或 Z，按 Enter 键则只将相应轴回参考点，或输入 0 后，按 Enter 键则按 X、Z 轴的顺序依次返回参考点；若需要 Z 轴先回参考点需将轴类参数 P28 号 D8 位设置为‘1’。回参考点成功后，在绝对坐标和相对坐标系中轴坐标前面的圆圈变为绿色，否则回参考点失败。

回参考点过程中若要中止，则按“停止”或“RESET”按钮则停止返回参考点动作。

特别注意：每次启动系统后必须进行回参考点操作，以确保机床加工精度。因意外断电或非正常关机后启动系统也必须进行回参考点操作，否则可能造成故障。

3.4.5 手摇脉冲发生器（手轮）

本系统中手轮可配置面板式和手持式手脉，其通过杂类参数 P1 号设置。

面板式手轮操作：

按“手轮”键选择“手轮方式”。然后在字母键 X、Z 选择相应的轴，按“手轮↑”或“手轮↓”选择脉冲倍率。

手持手脉操作：

按“手轮”键选择“手轮方式”。然后操作手持手脉的轴选开关选择相应的轴，操作手持手脉的轴、倍率开关选择脉冲倍率。

说明：

手轮主要用于对刀，其运行速度与手轮每一格的进给量和旋转手轮的快慢相关，若本系统在配用步进电机时，进给速度不宜太快。

手摇脉冲发生器的转速要低于 200r/min（每转 100 脉冲的手轮），手轮执行的加速度速度参数 P17 号参数控制（值越大加速越快）。最大运行速度由速度参数 P20（X 轴）、P21（Z 轴）限制。

手轮方式在自动图形方式时无效，只能在坐标运行方式下才有效。

3.4.6 对刀

当使用多把刀具加工时，由于每把刀具长短都不一样，就需要确定它们之间的刀补值，即要进行对刀工作。对刀实际上是移动刀具到工件表面一点，测量此

点的实际值直接输入系统，系统自动计算出其偏差，并自动保存到相应的刀具偏置寄存器。

对刀过程可以按“X”或“Z”后，再按“确认”键则对好当前轴后退出。对刀有两种方法：

方法 A（推荐）：

- (1) 夹好工件，选择合适的主轴转速和进给速度，启动主轴。
- (2) 选择好要对的刀具，如：T0202。
- (3) 用手动连续方式在工件上车一小段外圆或内孔。
- (4) Z 轴退出（X 轴不能移动），关主轴。
- (5) 测量工件直径大小（外圆或内孔）。
- (6) 按“对刀”键，按“X”键确认，再将上属测量值输入对话框中，按“确认”键确认。
- (7) 同样方法，用刀具车削工件的端面。
- (8) 测量工件端面距主轴夹头（Z=0 处）的距离。
- (9) 按“对刀”键，按“Z”键，再将上属测量值输入对话框中，按“确认”键确认。

此时，T02 第二号刀具已经对好。重复 1) -9) 可以将其它刀具对好。

方法 B：

- (1) 夹好工件，选择合适的主轴转速和进给速度，启动主轴。
 - (2) 选择好要对的刀具，例如：T0202。
 - (3) 用手动连续方式在工件上车一小段外圆或内孔。
 - (4) 按“对刀”键，系统弹出对话框。
 - (5) X 轴退出、Z 轴退出，关主轴。
 - (6) 测量工件直径大小（外圆或内孔）。
 - (7) 按“X”键，再将上属测量值输入对话框中，按“确认”键确认。
 - (8) 同样方法，用刀具车削工件的端面。停止进给
 - (9) 按“对刀”键，系统弹出对话框。
 - (10) X 轴退出、Z 轴退出，关主轴。
 - (11) 测量工件端面距主轴夹头（Z=0 处）的距离。
 - (12) 按“Z”键，再将上属测量值输入对话框中，按“确认”键确认。
- 此时，T02 第二号刀具已经对好。重复 1) -12) 可以将其它刀具对好。

两种方法的区别：

方法 A（推荐）

方法 B

- | | |
|-----------------|-------------|
| (1) 必须保证对刀轴不能退出 | 可以二个轴退出再对刀 |
| (2) 退回时刀具接触工件 | 退回时刀具不接触工件 |
| (3) 常用于 Z 轴方向对刀 | 常用于 X 轴方向对刀 |

在上述对刀过程系统会自动把输入的值与机床坐标值的差保存到相应的刀补值中。由于对刀不准产生的误差可以通过修改相应刀号的刀补值进行修正。

本系统每把刀具相互独立，都有个自己的坐标系，所以每把刀具可以任何时候

进行对刀，而且在加工过程中被破坏了的刀具也只对本刀具。

说明：

1、当一组刀要用于两种或以上零件加工时需采用工件坐标系来实现刀具组的整体偏移，即对刀前先确定工件坐标系的值。操作方法如下：

- (1) 选择一把刀具。
- (2) 按“MDI”键选择相应的工件坐标系（54-59）。
- (3) 用手动连续方式在工件上车一小段外圆或内孔。
- (4) Z轴退出（X轴不能移动），关主轴。
- (5) 测量工件直径大小（外圆或内孔）。
- (6) 按“设置”键，按“X”键确认，输入测量值，按“确认”键。
- (7) 同样方法，用刀具车削工件的端面。
- (8) 测量工件端面距主轴夹头（Z=0处）的距离。
- (9) 按“设置”键，按“Z”键，输入测量值，按“确认”键。

系统会自动把输入的值与刀具坐标值的差保存到相应的坐标系参数中，此时相应的工件坐标系就设置好了。上述对刀步骤对完刀就可以了。在程序中第一行代码执行相应的工件坐标系选择（G54/G59）就可以了。

2、在机床撞刀后或机床丢步后，只要对其中一把刀，所有的刀就对好了，方法是：在G53状态时，在上面的操作中将按“对刀”键换成按“设置”键就可以了。

3.5 自动操作

自动是指对当前编辑的工件程序进行加工。本系统可以任意点起动，也可以任意行启动或任意刀具启动。任意行或任意点启动必须在程序中用绝对坐标编程。自动方式不能进行手动坐标的移动。

运行程序的选择：在程序界面下，按“↑”“↓”将光标移动到需要执行的程序名上，按“C”键即选中需要自动运行的程序。

在手动方式按“自动”键进入自动方式。

多坐标显示切换，按“上页”“下页”键可在“绝对坐标”、“相对坐标”“综合坐标”三个界面切换。

3.5.1 自动加工方式

“单段/连续”的选择：按“单段”键则单段/连续加工方式进行反复切换。

“连续运行”是指按“运行”按钮后，程序依次不断地执行各程序段（程序行），直到程序结束或有停止指令出现。

“单段运行”是在运行程序时只运行当前一程序后即停止，等待按键操作或再次按“运行”按钮。即按一次“运行”按钮运行一段程序。

“坐标/图形”的选择：按“图形”键则坐标/图形执行方式进行反复切换。

“自动坐标”是指程序运行的坐标轴坐标以坐标数值方式显示。

“自动空运行”是指程序以空运行方式运行，坐标轴不移动。

“自动图形”是指程序运行的坐标轴以加工轨迹方式显示。本系统有二种图形方式，卧式车床和斜式车床方式，通过刀具参数 P3 号参数选择。

3.5.2 从程序任意行、刀具启动

A、实际行启动：

在自动加工方式下，按“-”键弹出下图对话框，输入行号，按 Enter 键确认，即此行作为即将运行的当前行。当前行是指将要执行的程序行，显示在屏幕程序显示区的第一行。当按运行按钮时则从输入的实际行号开始运行。

- 注意：
- 1、该行号为程序的实际行号，不是 N 地址符指定的行号。系统先自动以“速度参数” P5 中的默认 G01/G02/G03 速度运行到该指定行的起点处，然后正常运行程序。
 - 2、从实际行号加工时，缺省行号为上一次暂停程序时的行号，方便用户操作。
 - 3、数控系统在坐标界面使用 N 查找过行号后再按“RESET”键就能返回到程序开头。

B、标记行启动：

系统具有从程序的某一标记行开始运行的功能。在自动加工方式下，按“N”键，就会弹出一个对话框，在编辑框中输入开始运行的标记行号，按 Enter 键确认。当按运行按钮时则从输入的行号开始运行。

注意：该行号不是程序的实际行号，是 N 地址符指定的行号。系统先自动以“速度参数” P5 中的默认 G01/G02/G03 速度运行到该指定行的起点处，然后正常运行程序。

C、从某把刀启动

系统具有从程序的某一刀具开始运行的功能。在自动加工方式下，按“G”键，再输入开始运行的刀具号(只输入刀具号，不输入刀补号；如：0304，只输入“03”)，按 Enter 键确认。当按运行按钮时则从输入的刀具号开始运行。

注意：系统先自动以“速度参数” P5 中的默认 G01/G02/G03 速度运行到该指定行的起点处，然后正常运行程序。

3.5.3 程序启动

程序启动必须按“自动”键切换为自动方式，有以下二种方式，程序自动开始执行。

- (1) 面板按“启动”键。
- (2) 接通外接运行 RUN 信号。

3.5.4 程序停止运行

程序停止运行有五种方式：

- (1) 程序指令 M00、M01、M02、M30、M20。
- (2) 按“单段”按键当前程序段运行完后停止。
- (3) 干预开关置于中则或右则。
- (4) 接通外接停止 HALT 信号，程序暂停。
- (5) 按“RESET”键则中止程序的所有动作（如工作台、主轴、刀架等所有动作）

3.5.5 自动加工中的实时控制

- (1) 干预开关：用于暂停坐标进给和停止主轴。分为左、中、右三档。
开关指向左则时：坐标进给和主轴启动不被限止。
开关指向中则时：坐标轴停止进给，主轴不停。
开关指向右则时：坐标轴停止进给，主轴停止。

在加工过程中当开关旋置中、右则时，坐标轴或主轴只是处于暂停状态，此时若开关回位（即在左则位置）将继续开启主轴程序进行加工；若此时按“复位”键，则退出自动加工运行状态，同时当前行指加工程序第一行。

在手动状态时主轴的启停不受干预开关控制，受按钮控制。

- (2) G00 快速修调：每按一次“快速↑”键，进给速度倍率修调增加 20%；每按一次“快速↓”键，进给速度倍率修调减少 20%。加工过程中根据不同情况可以任意地调整快速倍率。

- (3) 进给速度修调：当轴类参数 P1 号设置为 0 时，每按一次“进给↑”键，进给速度倍率修调增加 10%；每按一次“进给↓”键，进给速度倍率修调减少 10%。当轴类参数 P1 号设置为 1 时，将通过外接波段开关调节进给速度。进给速度修调分为 0%-150% 16 档，加工过程中根据不同情况可以任意地调整加工速度。

- (4) 主轴转速修调：当轴类参数 P2 号设置为 0 时，每按一次“主轴↑”键，主轴转速倍率修调增加 10%；每按一次“主轴↓”键，主轴转速倍率修调减少 10%。当轴类参数 P1 号设置为 1 时，将通过外接波段开关调节主轴转速。主轴转速修调分为 5%-150% 16 档，加工过程中根据不同情况可以任意地调整主轴转速。

- (5) 加工中停：在连续方式加工过程中，如果按“单段”键当前段程序行执行完后将停止运行，等待操作。

- (6) 加工暂停：可以将干预开关置于中则、右则或按“手动”键或接通外

接 HALT 停止信号，加工程序即可暂停。暂停后将干预开关置于左则或按“运行”按钮或“启动”键程序将继续运行；若此时按“复位”键，则退出自动加工运行状态，同时当前行指向加工程序第一行。

(7) 进给保持：在加工暂停（外接 HALT、按“手动”键或“单段”键）时，按“手动”键，自动进给保持，可以进行坐标调整等工作，再按“自动”，按“启动”键后自动运行到暂停点再继续运行。

(8) 退出加工：运行中或“暂停”时或“进给保持”时按“RESET”键。

3.5.6 MDI 运行方式

在手动调整或自动坐标状态按“M”键进入 MDI 执行方式。“MDI”方式是输入一段程序执行一段程序，在输入过程中按“返回”键则放弃退出，按“启动”键则马上执行当前输入程序段。

3.5.7 手轮运行方式

在自动方式下按“手轮”，此时转动手轮程序将自动加工，其速度与程序 F 速度、进给修调倍率和转动手轮的快慢有关。此方式一般用于试加工运行程序。

注意：手轮运行时的加减速和最大速度可由速度参数的 P17、P18、P19、P20、P21、P43、加工参数 P23 控制，当该参数设置为无效时，由采用默认的加减速和 G00 速度。

3.5.8 DNC 功能

在本系统中用户存储空间为 32Mbit，当加工程序大于 32M 或剩余存储空间小于程序大小时，需用 DNC 功能加工。在本系统中 DNC 功能的实现可通过 RS232 和 USB 接口。

A、RS232-DNC 说明

1、将计算机与系统用专用通讯线连接好，在系统上设置好相应的通讯接口和速率。

2、在 PC 计算机上运行本系统专用通讯软件，设置好相应的通讯接口和速率。点击“发送 CNC 程序文件”，选择要联机加工的程序文件，进入正在发送程序文件状态。

3、在数控系统中进入程序文件界面下，按“L”键即可进入联机加工状态，此时界面的右上角显示“RS232--DNC”，在自动状态下按运行按钮即可进行联机加工。

4、在联机加工过程中要停止系统运行则旋转“干预开关”置中或右端，取消联机加工状态“停止”键或“RESET”键即可。

注意：1、使用串口传送文件时设置波特率的高低与使用环境（通讯线长度、现场环境）有关。
2、通讯线缆长度不大于 10 米。
3、在用户 PC 机一端需要使用本系统专用通讯软件方可传输程序。需特别注意的是将 PC 机和数控系统双方的传输速率设置一致，否则无法传输。

B、USB-DNC 说明：

USB-DNC 是通过优盘实现的，即将优盘外挂在系统上，选中优盘中的程序执行。

在程序界面下按“B”键打开优盘，选中相应的程序后，按“C”键执行程序，按“自动”切换到自动状态，此时按“运行”键即可运行程序。

在联机加工过程中要停止系统运行则旋转“干预开关”置中或右端，取消联机加工状态“停止”键或“RESET”键即可。

注意：1、USB-DNC 过程中请不要拨动优盘，更不要取下优盘，则否会造成加工失败。
2、USB-DNC 完成后需从优盘界面回到系统程序界面。
3、在 USB-DNC 时在执行程序前，最好选中程序后按“P”键对程序进行编译一遍，防止中途出现程序错误。

3.6 安全操作、报警提示

3.6.1 紧急停止

当发生紧急意外情况时可按下“紧急停止”按钮，系统将停止机床一切动作，系统复位屏幕显示“系统紧急停车”。等待按钮抬起。当杂类参数 P29 设置为有效时 M67 输出有效信号。

如果在加工过程中或在机床运动过程中按“紧急停止”按钮，系统坐标与机床位置可能发生变化，加工前需要重新确定系统坐标位置，最好进行回机床零点操作使显示坐标与机床位置一致。

系统可以外接急停 STOP 按钮，通过杂类参数 P27 设置按钮是常开或常闭。

3.6.2 系统复位

在系统运行的任何时候均可按“RESET”键中止当前操作，特别是在手、自动下按该键可中止工作台、主轴、刀架等所有机床动作，但对于坐标而言不会丢失，无需回零。

3.6.3 机床报警

机床出现报警时，屏幕以反白方式提示出错信息并闪烁，程序停止运行，中止坐标移动，此时应检查故障原因并排除故障后方可再运行。杂类参数当 P29

为 1 时 M67 输出信号有效。

- (1) X、Z 轴正向硬限位：X 或 Z 轴正方向正处于硬限位位置。
- (2) X、Z 轴负向硬限位：X 或 Z 轴负方向正处于硬限位位置。
- (3) 主轴、变频器报警：ALM1 机床变频器报警信号有效。
- (4) 0 号报警：ALM2 机床主轴报警信号有效。
- (5) X 轴、Z 轴驱动报警：ALM 伺服驱动报警信号有效。在诊断状态按“B”键输出 INTH 信号复位伺服驱动。
- (6) 门开关 5 号报警：M12 门开关报警信号有效。
- (7) +5V 欠压：电源电压低，系统+5V 过低。
- (8) 紧急停止：按下了急停按钮。

3.7 参数操作

在任何状态下，按“参数”键，进入参数设置状态。在本系统中参数分为“加工参数”、“速度参数”、“轴类参数”、“刀具参数”、“杂类参数”、“坐标系”、“密码”七类。

手动 连续		N00000		2010-06-26 16:27	
1, G71/G72 缺省进刀 50 2, G71/G72 缺省退刀 10 3, G71G72G73 自动精 1 4, G71/G72/G73 的 20 5, G71/G72/G73 的 20 6, G73 的切削次数: 1 7, G73 的 X 轴粗加工总 10 8, G73 的 Z 轴粗加工总 10 9, G74/G75 的缺省进 50 10, G74/G75 的缺省 10 11, G76 精车次数: 1 12, G76 倒角宽度 (1/ 3 13, G76 的螺牙角度 (60				当前程序 LATH 指令代码 G53 T0001 机床状态 M05 M09 M10 M78 M33 M70 G00 X100% F500 X100% S800 X100% 机床坐标 X 100.000 Z 200.000	
N- 加工参数	J- 速度参数	V- 轴类参数	Q- 刀具参数	单件时间	0: 4
A- 杂类参数	B- 坐标系	C- 密码	D- 返回	加工件数	0
机床状态: 正常				主轴转速	0

进入参数界面后对应按 N、J、V、Q、A、B、C 进入相应界面，按“↑”“↓”键选择参数号，按“确认”弹出对话框输入数据，输入完成后再“确认”键参数修改成功。

具体参数说明如下：

3. 7. 1 加工参数

参数列表:

- 1, G71/G72 缺省进刀量 (10um)
- 2, G71/G72 缺省退刀量 (10um)
- 3, G71G72G73 自动精加工 [1 表是, 0 表否]
- 4, G71/G72/G73 的 X 轴缺省余量 (10um)
- 5, G71/G72/G73 的 Z 轴缺省余量 (10um)
- 6, G73 的切削次数
- 7, G73 的 X 轴粗加工总量 (10um)
- 8, G73 的 Z 轴粗加工总量 (10um)
- 9, G74/G75 的缺省进刀量 (10um)
- 10, G74/G75 的缺省退刀量 (10um)
- 11, G76 精车次数
- 12, G76 倒角宽度 (1/10 导程)
- 13, G76 的螺牙角度 (度)
- 14, G76 的最小切削深度 (10um)
- 15, G76 的精车余量 (10um)
- 16, X 轴编程模式 [1 表半径, 0 表直径]
- 17, 程序运行须主轴转动 [1 表是, 0 表否]
- 18, 指令 M20 运行次数 [负数表无限运行]
- 19, 当前加工计件数
- 20, G92 倒角宽度 (1/10 导程)
- 21, G01/G02/G03 段间延时 (ms) (>100 有效)
- 22, G00 执行后延时 (ms) (>100 有效)
- 23, 手轮平滑加减速常数 [50-100]
- 24, G76 中 Q 的含义 [8 表粗车进刀次数]
- 200, 系统屏保时间 (分钟) [<2 分钟时不屏保]
- 201, 加工螺纹检测零脉冲前延时 (ms) [<500]

参数说明:

★、1, G71/G72 缺省进刀量 (10um)

用于设置 G71 外圆粗车复合循环指令没有在程序中指定时默认的 X 轴方向每次进刀量 (半径值表示); 单位为 0.01mm。

用于设置 G72 端面粗车复合循环指令没有在程序中指定时默认的 Z 轴方向每次进刀量; 单位为 0.01mm。

★、2, G71/G72 缺省退刀量 (10um)

用于设置 G71 外圆粗车复合循环指令没有在程序中指定时默认的 X 轴方向

每次退刀量（半径值表示）；单位为 0.01mm。

用于设置 G72 端面粗车复合循环指令没有在程序中指定时默认的 Z 轴方向每次退刀量；单位为 0.01mm。

★、3, G71G72G73 自动精加工

用于设置用 G71、G72、G73 指令加工时是否自动执行精加工。

当该值设置为 0 时表示不自动精加工，1 表示要自动精加工。

★、4, G71/G72/G73 的 X 轴缺省余量 (10um)

用于设置 G71/G72/G73 复合循环指令没有在程序中指定时默认的 X 轴方向精加工余量（直径值表示）；单位为 0.01mm。

★、5, G71/G72/G73 的 Z 轴缺省余量 (10um)

用于设置 G71/G72/G73 复合循环指令没有在程序中指定时默认的 Z 轴方向精加工余量；单位为 0.01mm。

★、6, G73 的切削次数

用于设置 G73 封闭切削循环指令没有指定时的默认循环次数。

★、7, G73 的 X 轴粗加工总量 (10um)

用于设置 G73 封闭切削循环指令没有在程序中指定时默认的 X 轴粗加工总量（半径值表示）；单位为 0.01mm。

★、8, G73 的 Z 轴粗加工总量 (10um)

用于设置 G73 封闭切削循环指令没有在程序中指定时默认的 Z 轴粗加工总量；单位为 0.01mm。

★、9, G74/G75 的缺省进刀量 (10um)

用于设置 G74 端面深孔加工循环指令没有在程序中指定时默认的 Z 轴进刀量；单位为 0.01mm。

用于设置 G75 外圆、内圆切槽循环指令没有在程序中指定时默认的 X 轴进刀量（半径值表示）；单位为 0.01mm。

★、10, G74/G75 的缺省退刀量 (10um)

用于设置 G74 端面深孔加工循环指令没有在程序中指定时默认的 Z 轴退刀量；单位为 0.01mm。

用于设置 G75 外圆、内圆切槽循环指令没有在程序中指定时默认的 X 轴退刀量（半径值表示）；单位为 0.01mm。

★、11, G76 精车次数

用于设置G76复合型螺纹切削循环指令没有在程序中指定时的默认循环次数。精车重复次数为1~99。

★、12, G76 倒角宽度 (1/10 导程)

用于设置 G76 复合型螺纹切削循环指令没有在程序中指定时的默认倒角退刀长度。退刀长度为螺纹导程乘以 0.1。

★、13, G76 的螺牙角度 (度)

用于设置 G76 复合型螺纹切削循环指令没有在程序中指定时的默认螺牙角度。角度可选择 0~180°。单位：度。

★、14, G76 的最小切削深度 (10um)

用于设置 G76 复合型螺纹切削循环指令的最小切削深度。单位为 0.01mm。半径值指定。

★、15, G76 的精车余量 (10um)

用于设置 G76 复合型螺纹切削循环指令没有在程序中指定时的默认精车预留量。单位为 0.01mm。

★、16, X 轴编程模式

本系统中车床编程模式包括直径编程和半径编程两种模式。当该参数设置为 0 时表示直径编程模式，设置为 1 时表示半径编程模式。

★、17, 程序运行须主轴转动 [1 表是, 0 表否]

用于设置主轴转动与程序运行互锁，设置程序运行时是否检测主轴运行情况，即该值设置为 1 时，程序运行需要主轴转动；当该值设置为 0 时，程序运行不需检测主轴运转情况。

★、18, 指令 M20 运行次数

该参数用于设定当程序中使用 M20 指令时循环执行程序次数，当此参数为负值时表示无限循环。

★、19, 当前加工件数

该参数用于显示或设置程序指令 M20 执行的次数，即工件件数。

★、20, G92 倒角宽度 (1/10 导程)

用于设置 G92 螺纹切削循环指令没有在程序中指定时的默认倒角退刀长度。退刀长度为螺纹导程乘以 0.1。

★、21, G01/G02/G03 段间延时 (ms) (>100 有效)

此参数设置 G01/G02/G03 程序段间的延时时间, 此参数可以解决加工拐角处 (条 G01 之间) 的过切问题。

★、22, G00 执行后延时 (ms) (>100 有效)

此参数设置执行 G00 后的延时时间。

★、23, 手轮平滑加减速常数[50--100]

用于设置使用手轮时平滑升降速时间常数, 设置范围 50-100, 值越小升降速越快, 但振动越大。

★、24, G76 中 Q 的含义 [8 表粗车进刀次数]

用于设置 G76 指令中 Q 的含义, 为“8”时则指定 G76 中的 Q 是指粗车进刀次数, 详见 G76 指令。

★、200, 系统屏保时间 (分钟)

当处于主要界面并且不处于对话框状态时等待加工参数 200 设定时间 (<2 分钟时不屏保) 后进入屏保, 屏保后任意键返回。

★、201, 加工螺纹检测零脉冲前延时 (ms) [<500]

加工螺纹时可以通过此参数调整加工螺纹的同步头时间。

3. 7. 2 速度参数**参数列表:**

- 1, X 轴 G00 速度 (mm/min)
- 2, Z 轴 G00 速度 (mm/min)
- 3, 手动最大进给速度 (mm/min)
- 4, 自动最大进给速度 (mm/min)
- 5, G01/G02/G03 缺省速度 (mm/min)
- 6, 空运行速度 (mm/min)
- 7, 进给轴手动速度 (mm/min)
- 8, 主轴手动转速 (rpm)
- 9, 进给轴运行起跳速度 (mm/min)
- 10, 进给轴速度最大突变量 (mm/min)
- 11, 限制 G1G2G3 单轴速度 [1 表是, 0 表否]
- 12, 限制 X 轴 G1G2G3 最高速度 (mm/min)
- 13, 限制 Z 轴 G1G2G3 最高速度 (mm/min)
- 14, X 轴加减速常数
- 15, Z 轴加减速常数
- 16, 自动运行加减速常数 [<500]

- 17, 手轮加减速常数[500--30000]
- 18, 手轮试机加减速常数[>500]
- 19, 手轮试机 G00 速度(mm/min) [>10]
- 20, 手轮 X 轴限制速度(mm/min)
- 21, 手轮 Z 轴限制速度(mm/min)
- 22, 螺纹加工 Z 轴加减速常数[伺服驱动器设为 0]
- 23, 螺纹加工 X 轴加减速常数[伺服驱动器设为 0]
- 24, 伺服电机螺纹循环 X 轴退尾速度倍率(0.1 倍)
- 25, 步进电机螺纹循环 X 轴退尾起跳速度(mm/min)
- 26, 步进电机螺纹循环 X 轴退尾最大速度(mm/min)
- 27, 加减速型式[0 表直线型, 8 表曲线型]
- 28, 曲线型的初始加减速常数[>=10]
- 29, 曲线型的加减速二阶常数[>=10]
- 30, 曲线型的最大加减速常数[>=500]
- 31, X 轴回零正向速度(mm/min)
- 32, X 轴回零反向速度(mm/min)
- 33, Z 轴回零正向速度(mm/min)
- 34, Z 轴回零反向速度(mm/min)
- 35, 恒线速控制下 G96 的主轴速度下限值(rpm)
- 36, 主轴高档最高转速(rpm)
- 37, 主轴低档(第二档)最高转速(rpm)
- 38, 主轴第三档最高转速(rpm)
- 39, 主轴第四档最高转速(rpm)
- 40, 第二主轴最高转速(rpm)
- 41, 圆弧间隙补偿方式(0 表 A:间隙值越大补偿速度越快, 8 表 B:补偿速度由参数决定, 64 表 C:间隙值分布到圆弧上)
- 42, 圆弧进行 B 型间隙补偿的速度(mm/min)
- 43, 手轮停止速度(mm/min) [>100]
- 58, 硬限位速停临界速度(mm/min)

参数说明:

★、1, X 轴 G00 速度 (mm/min)

自动运行时 X 轴的快移 (G00 指令调用的速度) 速度。最大值: 30000。单位: mm/min。

注: 该值的大小与机床配置有关, 设置不当可能造成设备故障或事故。

★、2, Z 轴 G00 速度 (mm/min)

自动运行时 Z 轴的快移 (G00 指令调用的速度) 速度。最大值: 30000。单位: mm/min。

注: 该值的大小与机床配置有关, 设置不当可能造成设备故障或事故。

★、3, 手动最大进给速度 (mm/min)

设置手动状态下进给轴的最高运行速度限制。单位: mm/min。

注: 该值设置建议为 G00 速度的 50%, 以确保手动运行安全。

★、4, 自动最大进给速度 (mm/min)

自动运行的最高速度。最大值: 30000。单位: mm/min。

为确保各轴能够运行的最大速度保证效率, 可将此参数值高于 G00 速度, 以确保在联动 (限制的是合成速度) 时各轴达到最大速度。

★、5, G01/G02/G03 缺省速度 (mm/min)

当程序中第一个插补指令 (G01/G02/G03) 没有给定速度时, 在自动运行时该指令所调用的速度。最大值: 5000。单位: mm/min。

★、6, 空运行速度 (mm/min)

程序空运行所执行的速度。最大值: 30000。单位: mm/min。

★、7, 进给轴手动速度 (mm/min)

手动状态下进给轴速度设定值。设置范围: < 手动最大进给速度。单位: mm/min。

注: 手动状态按 F 键设置后自动刷新此参数值。

★、8, 主轴手动转速 (rpm)

手动状态下主轴速度设定值。单位: rpm。

注: 手动状态按 S 键设置后自动刷新此参数值。

★、9, 进给轴运行起跳速度 (mm/min)

用于设定进给轴运行时升速的初始速度, 同理也是降速时的终止速度。也就是进给轴的运行速度低于此值时无升降速过程直接到达, 当运行速度高于此值时, 升速时从此值开始。

注: 该值的大小与机床配置有关, 设置不当可能造成设备故障或事故。

通常情况下配步进驱动不大于 100, 伺服不大于 500。

★、10, 进给轴速度最大突变量 (mm/min)

用于设定多轴连续轨迹插补时速度发生变化的情况下, 为保证插补合成速度时各轴速度的突变最大增量, 也就是变化速度增量值大于此值时会有升 (降) 速过程, 若小于此值则直接到达。主要用于增加多轴连续轨迹插补的连贯性。

例: 当此值为 300 时, 多轴连续轨迹插补中 X 轴速度从 F800 变为 F1600 时, 其变化过程应为 X 轴速度先从 F800 变为 1100, 再加速到 F1600。

★、11, 限制 G1G2G3 单轴速度 [1 表是, 0 表否]

用于设置是否限制插补时各轴的最高运行速度。当该参数设置为 1 表示限制, 即插补时各轴最高运行速度将受参数限制, 0 则反之。

★、12, 限制 X 轴 G1G2G3 最高速度 (mm/min)

设置插补时 X 轴的最高运行速度, 单位: mm/min。

★、13, 限制 Z 轴 G1G2G3 最高速度 (mm/min)

设置插补时 Z 轴的最高运行速度, 单位: mm/min。

★、14, X 轴加减速常数

X 轴升降速时间常数, 值越大升降速越快。数值范围: 1-99999。

注: 该值的大小与机床配置有关, 设置不当可能造成设备故障或事故。通常情况下负载越重参数值越小, 配置步进时该值不能大于 15000。

★、15, Z 轴加减速常数

Z 轴升降速时间常数, 值越大升降速越快。数值范围: 1-99999。

注: 该值的大小与机床配置有关, 设置不当可能造成设备故障或事故。通常情况下负载越重参数值越小, 配置步进时该值不能大于 15000。

★、16, 自动运行加减速常数

用于设置自动运行升降速度常数, 设置范围 1-500。当该项参数值设置在 1-500 范围内时自动运行升降速处理速度以本参数为准, 否则按用户参数中各轴的升降加速度参数值为准。

本参数的设置主要为了区分手动和自动的升降速度, 只有两种状态要求的升降速度差异较大时才设置此参数, 通常情况下设为无效。

★、17, 手轮加减速常数

用于设置使用手轮时升降速时间常数, 设置范围 500-32000, 值越大升降速越快。

★、18, 手轮试机加减速常数

用于设置手轮触发自动运行时的升降速时间常数, 设置范围 500-32000, 值越大升降速越快。

注: 该参数值低于 500 表示无效, 各轴升降速按常规执行。

★、19, 手轮试机 G00 速度 (mm/min)

用于设置手轮触发自动运行时的空运行速度, 单位: mm/min。

注: 该参数值低于 10 表示无效, 按各轴 G00 执行。

★、20, 手轮 X 轴限制速度 (mm/min)

用于设置手动状态X轴使用手脉时的最高速度, 单位: mm/min。设置范围 100~手动最大速度。

本参数设置的大小与机床配置有关系, 建议此值不超过4000, 以确保运行安全。

注意: 当设定值大于100时方可生效, 否则, 不对最高速度进行限制。

★、21, 手轮 Z 轴限制速度 (mm/min)

用于设置手动状态Z轴使用手脉时的最高速度, 单位: mm/min。设置范围 100~手动最大速度。

本参数设置的大小与机床配置有关系, 建议此值不超过4000, 以确保运行安全。

注意: 当设定值大于100时方可生效, 否则, 不对最高速度进行限制。

★、22, 螺纹加工 Z 轴加减速常数

用于设置螺纹加工时 Z 轴升降速时间常数, 设置范围 300-90000, 值越大降速越快。

注: 该参数设置与机床配置有关系, 步进时可将该设置小一些, 以确保运行安全。

该参数设置小于 300 表示无升降速, 通常伺服为保证效率可设置为不需要升降速, 即设置为 0。

★、23, 螺纹加工 X 轴加减速常数[伺服驱动器设为 0]

用于设置螺纹加工时 X 轴升降速时间常数, 设置范围 300-90000, 值越大降速越快。

注: 该参数设置与机床配置有关系, 步进时可将该设置小一些, 以确保运行安全。

该参数设置小于 300 表示无升降速, 通常伺服为保证效率可设置为不需要升降速, 即设置为 0。

★、24, 伺服电机螺纹循环 X 轴退尾速度倍率

用于设置伺服配置情况下螺纹加工时 X 退尾速度的快慢。单位: 0.1 倍。

★、25, 步进电机螺纹循环 X 轴退尾起跳速度 (mm/min)

用于设置步进配置情况下螺纹加工时 X 轴退尾时的升速度初始速度, 单位: mm/min。

注: 该参数值大小与机床负载情况有关, 负载越大值越小。为确保安全建议此值不大于 100。

★、26, 步进电机螺纹循环 X 轴退尾最大速度 (mm/min)

用于设置步进配置情况下螺纹加工时 X 轴退尾时的最大速度，单位：mm/min。

注：该参数值大小与机床负载情况有关，负载越大值越小。

★、27，加减速型式

该参数用于设置各轴升降速的类型，设置为 8 表示进给轴升降速为曲线型(S 形)，0 表示直线型。

注：该参数设置与驱动配置有关，通常情况步进设置为曲线型，伺服设置为直线型。

★、28，曲线型的初始加减速常数

该参数用于设置曲线型加速度的初始加减速常数，该值越大加速越快。

注：该参数值大于 10 有效。

★、29，曲线型的加减速二阶常数[>=10]

该参数用于设置曲线型加速度的二阶加减速常数，该值越大加速越快。

注：该参数值大于 10 有效。

★、30，曲线型的最大加减速常数[>=500]

该参数用于设置曲线型加速度的最大加减速常数，该值越大加速越快。

注：该参数值大于 500 有效，否则采用直线型的各轴加减速常数。

★、31，X 轴回零正向速度 (mm/min)

X 轴回参考点时正向碰参考点开关的运行速度。单位：mm/min。数值范围：小于 X 轴 G00 速度。

★、32，X 轴回零反向速度 (mm/min)

X 轴回参考点时，脱开参考点开关后检测电机 Z 脉冲信号的速度。数值范围：20-500。

注意：该参数值会影响回参考点精度，值越小时精度会更高。此值一旦设定好了就不要再改动了，否则也会影响到参考点位置。

★、33，Z 轴回零正向速度 (mm/min)

Z 轴回参考点时正向碰参考点开关的运行速度。单位：mm/min。数值范围：小于 Z 轴 G00 速度。

★、34，Z 轴回零反向速度 (mm/min)

Z 轴回参考点时，脱开参考点开关后检测电机 Z 脉冲信号的速度。数值范围：20-500。

注意：该参数值会影响回参考点精度，值越小时精度会更高。此值一旦设定

好了就不要再改动了, 否则也会影响到参考点位置。

★、35, 恒线速控制下 G96 的主轴速度下限值 (rpm)

该参数用于设置执行 G96 恒线速控制时, 主轴速度下限值。

★、36, 主轴高档最高转速 (rpm)

用于设置主轴最高转速, 也就是对应 10V 指令电压时的转速。单位: r/min

注: 当有高低档、多档功能时此参数为主轴高档、第一档最高转速。

★、37, 主轴低档(第二档)最高转速 (rpm)

用于设置主轴低档(第二档)最高转速, 也就是对应 10V 指令电压时的转速。
单位: r/min。

★、38, 主轴第三档最高转速 (rpm)

用于设置主轴第三档最高转速, 也就是对应 10V 指令电压时的转速。单位:
r/min

★、39, 主轴第四档最高转速 (rpm)

用于设置主轴第四档最高转速, 也就是对应 10V 指令电压时的转速。单位:
r/min

★、40, 第二主轴最高转速 (rpm)

用于设置第二主轴最高转速, 也就是对应 10V 指令电压时的转速。单位:
r/min

★、41, 圆弧间隙补偿方式(0 表 A: 间隙值越大补偿速度越快, 8 表 B: 补偿速度由参数决定, 64 表 C: 间隙值分布到圆弧上)

设为 0 时, A 方式: 执行圆弧反向间隙补偿时, 补偿轴的补偿速度受反向间隙值的影响, 反向间隙值越大补偿速度越快, 以保证刀具不发生暂停现象, 但补偿轴的补偿速度不会超过 10000mm/min;

设为 8 时, B 方式: 执行圆弧反向间隙补偿时, 补偿轴的补偿速度由参数数值决定;

设为 64 时, C 方式: 执行圆弧反向间隙补偿时, 反向间隙值的补偿均匀地分布到整个圆弧上。

★、42, 圆弧进行 B 型间隙补偿的速度 (mm/min)

方式 B 间隙补偿速度。单位: r/min

★、43, 手轮停止速度 (mm/min) [>100]

用于设置手轮停止时的速度, 单位: mm/min。值越大停止越快。

★、58, 硬限位速停临界速度 (mm/min)

用于设置硬限位时电机开始减速的速度。伺服不需要减速，一般设置为 1。

3. 7. 3 轴类参数**参数列表:**

- 1, 进给轴波段开关
- 2, 主轴波段开关
- 3, X 轴负向最大行程 (mm)
- 4, X 轴正向最大行程 (mm)
- 5, Z 轴负向最大行程 (mm)
- 6, Z 轴正向最大行程 (mm)
- 7, 主轴制动时间 (10ms)
- 8, 主轴制动是否长信号
- 9, 检测主轴位置反馈 [1 表是, 0 表否]
- 10, 主轴编码器每转的脉冲数
- 11, 软限位无效位参数 [D2 轴 X; D4 轴 Z]
- 12, X 轴反向间隙补偿 (um)
- 13, Z 轴反向间隙补偿 (um)
- 14, X 轴方向信号 [1 表正常, 0 表反向]
- 15, Z 轴方向信号 [1 表正常, 0 表反向]
- 16, 关闭进给轴电子齿轮 [1 表是, 0 表否]
- 17, X 轴电子齿轮分子 (1-999999)
- 18, X 轴电子齿轮分母 (1-999999)
- 19, Z 轴电子齿轮分子 (1-999999)
- 20, Z 轴电子齿轮分母 (1-999999)
- 21, XZ 正限位 [0 表常开, 1 表常闭]
- 22, XZ 负限位 [0 表常开, 1 表常闭]
- 23, 浮动零点位参数 [D3 轴 X; D5 轴 Z]
- 24, X 轴浮动零点时机床坐标设置
- 25, Z 轴浮动零点时机床坐标设置
- 26, 进给轴回零要求
- 27, 进给轴回零型式
- 28, 回零反向位参数 [D2 轴 X; D4 轴 Z; D8 先回 Z 轴]
- 29, 回零开关常闭位参数 [D0 轴 X; D2 轴 Z]
- 30, X 轴检测零位长度 (100um)
- 31, Z 轴检测零位长度 (100um)
- 32, X 轴回零后偏移量 (10um)
- 33, Z 轴回零后偏移量 (10um)
- 50, 主轴换档时主轴是否启动 [1 表是, 0 表否]

- 51, 主轴换档时电机转动速度(1/100rpm)
- 52, 主轴换档时转动方向[0 表正, 1 表反]
- 53, 主轴换档时停止时间(10ms)
- 54, 主轴换档时低速转动时间(10ms)
- 55, 主轴停止延时时间(10ms)
- 56, 主轴反转点动是否有效[8 表有效]

参数说明:

★、1, 进给轴波段开关[1 表有, 0 表无]

该参数用于设置 X、Z 轴倍率调节采用的操作方式, 1 表示采用外接波段开关调节, 0 表示用面板的“进给↑”“进给↓”键调节。

说明: 当该参数设置为 1 时, 外接波段开关的接口为 CN11 插座的 VDK0(OFF)、VDK1(X100)、VDK2(X10)、VDK3(X1) 信号。

★、2, 主轴波段开关[1 表有, 0 表无]

该参数用于设置主轴倍率调节采用的操作方式, 1 表示采用外接波段开关调节, 0 表示用面板的“主轴↑”“主轴↓”键调节。

说明: 当该参数设置为 1 时, 外接波段开关的接口为 CN11 插座的 VDS0(HCOM)、VDS1(Z)、VDS2(Y)、VDS3(X) 信号。

★、3, X 轴负向最大行程 (mm)

设置 X 轴软限位的负方向的坐标值, 该值是以机床坐标系为基准的。

★、4, X 轴正向最大行程 (mm)

设置 X 轴软限位的正方向的坐标值, 该值是以机床坐标系为基准的。

★、5, Z 轴负向最大行程 (mm)

设置 Z 轴软限位的负方向的坐标值, 该值是以机床坐标系为基准的。

★、6, Z 轴正向最大行程 (mm)

设置 Z 轴软限位的正方向的坐标值, 该值是以机床坐标系为基准的。

★、7, 主轴制动时间

设置主轴制动所用的时间, 即 M05 输出的保持时间, 制动时间设置越短主轴刹车越快, 制动时间设置越长主轴刹车越慢。单位: 10ms。

★、8, 主轴制动是否长信号

当参数值设为 1 时表示主轴制动为长信号; 当参数值设为 0 时表示短信号。

★、9, 检测主轴位置反馈

用于设置系统是否检测主轴位置反馈信号，即主轴编码器信号。当参数值设为 1 时表示检测；当参数值设为 0 时表示不检测。

此参数用来开启显示主轴的实际转速以及转进给量等与主轴速度有关的功能，功能实现的前提是必须有与主轴传动比为 1:1 的主轴编码器反馈信号。

★、10， 主轴编码器每转的脉冲数

用于设置主轴编码器每转反馈的脉冲数，其值为：编码器线数×4。

★、11， 软限位无效位参数[D2 轴 X;D4 轴 Z]

设置软限位功能是否有效，每轴单独设置。该参数为位参数，其中 D2 位控制 X 轴，D4 位控制 Z 轴，相应位设置为 1 表示该轴软限位功能无效，0 则有效。位参数数据格式（其它位参数均一样）：D15D14……D1D0。

例：若想设置 X 轴软限位功能无效则就该参数设置为：00000100

★、12， X 轴反向间隙补偿 (um)

用于设置 X 轴运动反向时，传动机构存在的反向间隙值（半径值表示）。当该轴运动时涉及到反向的情况，系统自动调用该值进行补偿。单位：μm(微米)。

★、13， Z 轴反向间隙补偿 (um)

用于设置 Z 轴运动反向时，传动机构存在的反向间隙值。当该轴运动时涉及到反向的情况，系统自动调用该值进行补偿。单位：μm(微米)。

★、14， X 轴方向信号

用于改变 X 轴移动方向，即当此值设为 0 时将 X 轴的移动方向等同于指令方向取反，当此值为 1 时 X 轴移动方向等同于指令方向。

★、15， Z 轴方向信号

用于改变 Z 轴移动方向，即当此值设为 0 时将 Z 轴的移动方向等同于指令方向取反，当此值为 1 时 Z 轴移动方向等同于指令方向。

★、16， 关闭进给轴电子齿轮

用于设置进给轴是否关闭电子齿轮，其中设值为 1 表关闭，设值为 0 表不关闭（使用电子齿轮）。

★、17， X 轴电子齿轮分子

用于设置 X 轴电子齿轮的分子，设值范围为 1-999999。

★、18， X 轴电子齿轮分母

用于设置 X 轴电子齿轮的分母，设值范围为 1-999999。

★、19, Z 轴电子齿轮分子

用于设置 Z 轴电子齿轮的分子, 设值范围为 1-999999。

★、20, Z 轴电子齿轮分母

用于设置 Z 轴电子齿轮的分母, 设值范围为 1-999999。

★、21, XZ 正限位[0 表常开, 1 表常闭]

用于设置正向硬限位开关的类型, 0 表常开, 1 表常闭。

当 X 轴限位与 X0 共用一个开关时 P21 为 X 轴正负限位[0 表常开, 1 表常闭]。

★、22, XZ 负限位[0 表常开, 1 表常闭]

用于设置负向硬限位开关的类型, 0 表常开, 1 表常闭。

当 Z 轴限位与 Z0 共用一个开关时 P22 为 Z 轴正负限位[0 表常开, 1 表常闭]。

★、23, 浮动零点位参数[D3 轴 X;D5 轴 Z]

设置浮动零点功能是否有效, 每轴单独设置。该参数为位参数, 其中 D3 位控制 X 轴, D5 位控制 Z 轴, 相应位设置为 1 表示该轴为浮动零点, 0 则表示有机机械零点开关。

例: 若想设置 X 轴零点为浮动零点则就该参数设置为: 00001000

★、24, X 轴浮动零点时机床坐标设置

该参数设置当前机床停在的位置浮动零点 X 轴坐标值, 开机回零即回到该浮动零点位置。

当没用机械零点时就设置为浮动零点, 进行回零操作时系统将快速定位到该零点位置。

★、25, Z 轴浮动零点时机床坐标设置

该参数设置当前机床停在的位置浮动零点 Z 轴坐标值, 开机回零即回到该浮动零点位置。

当没用机械零点时就设置为浮动零点, 进行回零操作时系统将快速定位到该零点位置。

★、26, 进给轴回零要求

用于设置系统对开机回参考点处理方式, 本系统对开机回参考点处理方式有四种:

设置为1时为不需要: 每次开机后系统不提示也不做任何限制。

设置为0时为提示方式: 每次开机后系统会弹出一个对话框提示操作者执行回参考点操作, 之后不做任何限制。

设置为8时为强制方式: 每次开机后运行程序系统会弹出一个对话框提示操作者执行回参考点操作, 并且若在自动运行前不执行回参考点操作, 系统将会提

示“进给轴没有回参考点”并不执行程序。

设置为9时为超强制方式：每次开机后进给轴移动系统会弹出一个对话框提示操作者执行回参考点操作，不执行回参考点操作，系统将会提示“进给轴没有回参考点”并不执行运动。

★、27，进给轴回零型式

用于设置各进给轴回参考点时检测参考开关和电机编码器的零脉冲信号的几种方法：

设置为0时：回参考点时，撞到参考点开关后，反向运行检测到开关脱开后，再检测电机编码器零脉冲信号。

设置为1时：回参考点时，撞到参考开点关后，反向运行检测到开关脱开即可。

设置为2时：回参考点时，撞到参考开点关后，继续向前运行检测到开关脱开后，再检测电机编码器零脉冲信号；

设置为其余值时：回参考点时，撞到参考开点关后，继续向前运行检测到开关脱开即可。

回参考点方式应根据设备的电路情况设置，通常情况下建议设置为0或2，因为如果回参考点不检测电机编码器的零脉冲信号时，精度的保证全靠参考点开关来保证，相比电机编码器的零脉冲精度就会更差一些。

★、28，回零反向位参数[D2轴 X;D4轴 Z;D8先回 Z轴]

设置进给轴回零的运动方向和先后顺序，每轴单独设置。该参数为位参数，其中D2位控制X轴的回零运动方向，D4位控制Z轴的回零运动方向，1表负向，0表正向；D8位控制X、Z回零的先后顺序，1表示先Z后X，0则反之。

例：若想设置X轴负向回零，则Z先回则该参数设置为：100000100

★、29，回零开关常闭位参数

设置进给轴零点开关的类型，每轴单独设置。该参数为位参数，其中D0位控制X轴，D2位控制Z轴，1表常闭，0表常开。

例：若X、Z轴均为常闭开关，则该参数设置为：000000101

★、30，X轴检测零位长度

设定X轴回零点时开关脱开后，在多大范围内检测电机编码器零脉冲信号。
单位：0.1mm。

注：该参数值必须小于电机一转的距离，否则可能造成回零点不对的情况。

★、31，Z轴检测零位长度(100um)

设定Z轴回零点时开关脱开后，在多大范围内检测电机编码器零脉冲信号。
单位：0.1mm。

注：该参数值必须小于电机一转的距离，否则可能造成回零点不对的情况。

★、32, X 轴回零后偏移量

用于设置X轴回参考点时,当检测到伺服电机零脉冲信号后,再偏移多少距离后才完成回参考点功能。单位:0.01mm。设值范围-99999~+99999。

本参数具体设置值与机床参考点安装位置和机床坐标系设置有关,根据设备而定。

注:回参考点后的偏移是以 G00 速度运动。

★、33, Z 轴回零后偏移量

用于设置Z轴回参考点时,当检测到伺服电机零脉冲信号后,再偏移多少距离后才完成回参考点功能。单位:0.01mm。设值范围-99999~+99999。

本参数具体设置值与机床参考点安装位置和机床坐标系设置有关,根据设备而定。

注:回参考点后的偏移是以 G00 速度运动。

★、50, 主轴换档时主轴是否启动[1 表是, 0 表否]

用于设置主轴高低档位换档时启不启动主轴,1 表示要启动,0 则反之。

★、51, 主轴换档时电机转动速度(1/100rpm)

用于设置主轴高低档位换档时启动主轴的速度。

★、52, 主轴换档时转动方向[0 表正, 1 表反]

用于设置主轴高低档位换档时启动主轴的方向,1 表示反转,0 表示正转。

★、53, 主轴换档时停止时间(10ms)

用于设置主轴高低档位换档时启动主轴的时间。单位:10ms。

★、54, 主轴换档时低速转动时间(10ms)

用于设置主轴高低档位换档时停止主轴(M05)的时间。单位:10ms。

★、55, 主轴停止延时时间(10ms)

设置撤消 M03/M04 信号与启动 M05 信号之间的延时时间。单位:10ms。

★、56, 主轴反转点动是否有效[8 表有效]

设置为 8 时表示手动按“反转”键为主轴反转点动,否则为主轴反转。

3. 7. 4 刀具参数**参数列表:**

1, 激活电动刀架功能[1 表是, 0 表否]

2, 电动刀架总数

- 3, 车床形式[0 卧式前, 1 卧式后, 8 立式前, 9 立式后]
- 4, 刀架正转最长时间(s)
- 5, 刀架正转后刀位检测前延时(ms)
- 6, 刀架正转停止后延时时间(ms)
- 7, 刀架反转锁紧时间(ms)
- 9, 刀架总到位信号[1 表有, 0 表无]
- 10, 半径 C 补偿的建立方式[0 表 A 型, 1 表 B 型]
- 11, 半径 C 补偿的撤消方式[0 表 A 型, 1 表 B 型]
- 20, 电动刀架方式[1 表电动刀架, 0 表编码刀架]

参数说明:

★、1, 激活电动刀架功能

用于设置系统是否有电动刀架。本参数的设置跟机床设备的配置有关(是否配置自动换刀装置)。当本参数设置为0时表示无电动刀架;当本参数设置为1时表示有电动刀架。

当该参数设置为1时机床设备具备刀具自动交换功能,系统从刀架控制信号插座输出并检测相应的信号,实现电动刀架的控制,可进行多刀工作。如设备没电动刀架时需用排刀实现多刀工作,需将此参数设置为0,但在程序自动运行时手动换刀后程序中同样要使用 Txxxx 指令方可实现多刀控制和半径、刀补的补偿。

注意:

- 1、若为排刀架时则该参数设置为0。
- 2、设置系统总刀位数,在刀补参数状态下按“C”键,再输入总刀数。

★、2, 电动刀架总数

用于设置当有电动刀架时,电动刀架的总刀位数。即从1号刀至该号刀为电动刀架。

例如:当机床为四工位电动刀架,要求再有4把排刀时,则在刀补界面按“C”选中“设置”共设置有8把刀具,本参数设置为4,表示T5-T8号刀具为排刀,T1-T4号刀具为电动刀架。

★、3, 车床形式

用于设置机床的结构形式,该参数值为“0”表卧式车床前刀架,“1”表卧式车床后刀架或斜车,“8”表立式车床前刀架,“9”表立式车床后刀架。

★、4, 刀架正转最长时间

设置自动换刀时刀架运转的最长时间。当超出该时间还未能找到刀位,系统停止刀架运转并报警。单位:秒。

★、5, 刀架正转后刀位检测前延时

设置刀架正转后延时多长时间再去检测刀位信号。单位：毫秒（ms）。

★、6，刀架正转停止后延时时间

设置电动刀架正转到位延时后暂停的时间，即撤消正转信号+T 到输出反转信号-T 之间的延时时间。单位：毫秒（ms）。

★、7，刀架反转锁紧时间(ms)

刀架反转锁紧时间，即输出反转信号-T 的时间。单位：毫秒（ms）。

注：该值设置大小与刀架大小有关，该值设置过大刀架电机发热会很严重。

★、9，刀架总到位信号

设置电动刀架反转到位后是否检测锁紧开关(总到位信号 TOK), 1 表档检测, 0 表示不检测。默认为不检测。

★、10，半径 C 补偿的建立方式

设置半径 C 补偿的建立方式，0 表 A 型, 1 表 B 型。

★、11，半径 C 补偿的撤消方式

设置半径 C 补偿的撤消方式，0 表 A 型, 1 表 B 型。

★、20, 电动刀架方式[1 表电动刀架, 0 表编码刀架]

设置为编码刀架时，必须导入编码刀架 PLC。具体编码和换刀控制程序可在参数诊断状态按“N”进行修改，但必须输入“机床厂密码”。

3. 7. 5 杂类参数

参数列表：

- 1, 手轮型式[1 表手持式, 0 表面板式]
- 2, 外向卡盘[1 表是, 0 表否]
- 3, 干预开关[1 表启用, 0 表关闭]
- 4, 是否自动润滑[0 表是, 1 表否]
- 5, 自动润滑时间(10ms)
- 6, 自动润滑间隔时间(s)
- 7, 门开关检测[0 表不需, 1 表需要]
- 8, 门开关[0 表常开, 1 表常闭]
- 9, 位参数
- 10, 加工件数自动统计[1 表是, 0 表否]
- 11, 程序编辑序号增量
- 12, 系统内部参数[6 表自动进入, 7 表按键进入, 8 表允许导入, 9 表清除]
- 13, 主轴转动与卡盘是否互锁[1 表是, 0 表否]
- 14, 自动下冷却按键是否有效[1 表是, 0 表否]

- 15, 卡盘 M10M11 检测[1 表检测, 0 表否]
- 16, 顶针 M79M78 检测[1 表检测, 0 表否]
- 17, 驱动报警: ALM [0 表常开, 1 表常闭]
- 18, 主轴变频伺服报警 1: ALM1 [0 表常开, 1 表常闭]
- 19, 机床报警 2: ALM2 [0 表常开, 1 表常闭]
- 20, 卡盘控制信号[0 表单, 1 表双]
- 21, 顶针控制信号[0 表单, 1 表双]
- 22, 外接卡盘控制[0 表无, 1 表有]
- 23, 外接顶针控制[0 表无, 1 表有]
- 24, 卡盘 M10M11 短信号时间(s)
- 25, 顶针 M79M78 短信号时间(s)
- 26, 急停[0 表常开, 1 表常闭]
- 27, 急停 2[0 表常开, 1 表常闭]
- 28, 运行输出[0 表无效, 1 表有效]
- 29, 报警输出[0 表无效, 1 表有效]
- 30, 系统语言[1 表中文, 0 mean English]
- 31, 机床 I/O 逻辑控制器[1 表启动, 0 表停止]
- 32, 机床高速 I/O 逻辑控制器[1 表启动, 0 表停止]
- 33, HY 信号作为运行键[1 表是, 0 表否]
- 34, HA 信号作为停止键[1 表是, 0 表否],
- 35, 未回零手动软限位有效[1 表是, 0 表否]
- 36, 系统时间[年-月-日-时-分]
- 37, 串口通讯速率
- 38, 手动快速键可锁存
- 39, 特殊参数
- 40, 特殊参数
- 41, 当前参数备份
- 42, 恢复备份参数
- 601, 一键定义步进
- 602, 一键定义伺服

参数说明:

★、1、手轮型式

用于设置系统配置的手脉类型, 1 表手持式, 0 表面板式

注: 当该参数设置为 1 时, 手轮接口 CN11 此时不能使用波段开关进行主轴、进给修调, 即“轴类参数” P1、P2 号参数只能设置为“0”。A、X、Z、X1、X10、X100、OFF 分别进行进给轴、档位的选择。

★、2、外向卡盘[1 表是, 0 表否]

用于设置卡盘控制方式, 当机床有自动卡盘控制时, 可以通过该参数设其控

制逻辑。即可实现内、外卡盘的控制（内卡：M10 时卡盘向中心合；外卡：M10 时卡盘向外张）。

当该参数设置为 1 时表示为外向卡盘控制方式，0 表示为内卡盘控制方式。

★、3、干预开关

用于设置系统面板上的干预开关是否起作用，1 表有效，0 表无效。

★、4、是否自动润滑

用于设置系统自动润滑功能是否有效，0 表有效，1 表无效。

注：自动润滑是根据运行时间来定的。

★、5、自动润滑时间(10ms)

用于设置每次润滑的时间，即 M32 保持有效的时间。单位：10ms。

★、6、自动润滑间隔时间(s)

用于设置每次润滑的间隔时间，即两次 M32 有效的间隔时间。单位：S。

★、7、门开关检测

用于设置系统是否要检测防护门开关信号，设置为 0 时表示无门开关；设置为 1 时表有门开关；为了安全建议设置检测。

注：1、对于门开关的检测是通过M12实现的。

2、当设置为检测后，当M12信号有效时，手动状态下可以运行坐标，自动侧会暂停程序。

3、顶针前进到位检测与门开关检测共用一个端子（M12），只能接其中一个信号。即：有门开关就不能进行顶针到位检测。

★、8、门开关

用于设置门开的类型，0 表常开, 1 表常闭

★、9、位参数

该参数为一个位参数，每一位都特定的功能，具体如下。

位参数数据格式（其它位参数均一样）：D15D14……D1D0。

D0 位：无定义，默认为 1 不能改变。

D1 位：设置为 1 表 1 每次开机时加工件数自动清零，为 0 则保持。

D2 位：设置为 1 表示编辑程序时字母间自动插入空格，0 则不自动插入。

D3 位：无定义，默认为 0 不能改变。

D4 位：无定义，默认为 0 不能改变。

D5 位：设置为 1 表示按复位键时不停止主轴转动和冷却输出，0 则要停止。默认为 0。

D6 位：设置为 1 表示两轴 G00 指令执行时各个轴按自己的速度独立运行，为

非线性轨迹运行，即小坐标先到，0 则表示联动，同时到达。默认为 1。

D7 位：设置为 1 表示手动换刀时不自动调用对应的刀补值，0 则自动调用其对应刀补值。默认为 0。

D8 位：设置为 1 表示关电时保存当前卡盘(或主轴松紧刀)状态 M10/M11，系统重新上电后恢复该状态。0 则为上电时自动处于卡盘夹紧(或主轴紧刀)状态。默认为 1。

D9 位：选择对刀及刀补的修改输入方式 1 或方式 2。

D10 位：设置为 1 时编程时行号自动排序。

D11 位：设置为 1 时，第一轴主轴模拟量输出从第一、第二主轴通道同时输出，第二主轴功能无效。

D12 位：设置为 1 时，屏蔽跳步功能，即带有程序段前加“/”跳转机能无效。

D13 位：设置为 1 时，屏蔽回零功能，手动按“回零”无效。

D14 位：设置为 1 时，屏蔽面板上的“启动”键功能，按“启动”无效。

D15 位：设置为 1 时，刀补显示相对值，否则刀补显示绝对值。

注：该位参数中有不能改变的位，设置时注意不能修改到，否则可能出现系统运行不正常。

★、10、加工件数自动统计

用于设置系统自动统计加工工件的件数，1 表有效，0 为表无效。

★、11、程序编辑序号增量

用于设置程序编辑是换行的行号增量。

★、12、系统内部参数

★、13、主轴转动与卡盘是否互锁

用于设置主轴转动与卡盘状态是否互锁：设置为 0 时表示卡盘的松、紧状态与主轴转动无任何联系；当此参数设置为 1 时表示卡盘的松、紧状态与主轴转动之间有互锁关系，也就是只有卡盘在夹紧状态下主轴才可以转动。

本参数的设置跟机床设备的配置和用户使用情况有关，从安全角度考虑,建议设置为互锁。

★、14、自动下冷却按键是否有效

用于设置在自动状态下冷却按键是否有效。当本参数设置为 0 时表示无效；设置为 1 时表示有效。

本参数的设置与操作方式有关，当设置为有效时操作者可在自动运行时任意控制冷却的有效状态，满足加工工艺的要求。

★、15、卡盘 M10/M11 检测

用于设置卡盘的松/紧自动控制时，是否检测松/紧是否到位。本参数设置为 1

时表示要检测；0表示不检测。

若设置为检测，系统控制内向卡盘松开/外向卡盘夹紧M10到位后会自动检测M12是否有效，当有效后才执行下一步动作；系统控制内向卡盘夹紧/外向卡盘松开M11到位后会自动检测M14是否有效，当有效后才执行下一步动作。本参数的设置与检测控制、检测装置有关，通常情况下为安全考虑建议设置为检测。

★、16、顶针 M79/M78 检测

用于设置顶针的前进/后退自动控制时，是否检测前进/后退是否到位。本参数设置为1时表示要检测；0表示不检测。

若设置为检测，系统控制顶针前进M79到位后会自动检测辅助继电器M18是否有效，当有效后才执行下一步动作；系统控制顶针后退M78到位后会自动检测辅助继电器M28是否有效，当有效后才执行下一步动作。本参数的设置与检测控制、检测装置有关，通常情况下为安全考虑建议设置为检测。

注：1、卡盘紧到M10位检测与门开关检测共用一个端子（M12），只能接其中一个信号。即，进行卡盘紧到位检测就不能有门开关。

2、顶针后退到M78位检测与顶针控制脚踏开关共用一个信号（M28）只能接其中一个信号。即，进行顶针后退到位检测就不能有脚踏开关。

★、17、驱动报警：ALM

用于设置系统检测伺服报警信号（CN5 的 12 脚 ALM）的类型，0 表常开, 1 表常闭。

★、18、主轴变频伺服报警 1：ALM1

用于设置系统检测机床报警信号（CN3 的 5 脚 ALM1）的类型，0 表常开, 1 表常闭。

★、19、机床报警 2：ALM2

用于设置系统检测机床报警信号（CN10 的 2 脚 ALM2）的类型，0 表常开, 1 表常闭。

★、20、卡盘控制信号

用于设置系统控制卡盘是只需一个信号(单向阀)还是需两个信号(双向阀)，该参数根机床配置有关。

当设置为 0 时，只是 M10 一个输出信号控制卡盘松紧，当 M10 有效时，系统执行卡盘紧动作，M10 无效时系统执行卡盘松；

当设置为 1 时，分别由 M71 和 M10 控制卡盘的松和紧，当继电器 M10 有效、M71 无效时系统执行卡盘紧动作，当 M71 有效、M10 无效时系统执行卡盘松动作。即 M10 输出 M10，M11 输出 M71 信号。

★、21、顶针控制信号

用于设置系统控制顶针是只需一个信号(单向阀)还是需两个信号(双向阀),该参数给机床配置有关。

当设置为 0 时,只是 M79 一个输出信号控制顶针的前进后退,当 M79 有效时,系统执行顶针前进, M79 无效时系统执行顶针后退;

当设置为 1 时,分别由 M79 和 M73 控制顶针的前进和后退,当继电器 M79 有效、M73 无效时系统执行顶针前进动作,当 M73 有效、M79 无效时系统执行顶针后退动作。即 M79 输出 M79, M78 输出 M73 信号。

★、22、外接卡盘控制

用于设置系统是否外接控制卡盘松紧的按钮(或脚踏开关),该信号为往复信号,即有效一次卡盘的控制状态变化一次(有效一次松、再有效一次紧,往复方式)。当设置为 0 时表无外接卡盘控制;当设置为 1 时表有外接卡盘控制,该信号为 M16。

★、23、外接顶针控制

用于设置系统是否外接控制顶针前进后退的按钮(或脚踏开关),该信号为往复信号,即有效一次顶针的控制状态变化一次(有效一次前进、再有效一次后退,往复方式)。当设置为 0 时表无外接顶针控制;当设置为 1 时表有外接顶针控制,该信号为 M14。

★、24, 卡盘 M10/M11 短信号时间

用于设置当卡盘输出控制信号 M10、M71 为短信号时的保持时间,若该值为 0 则表示为长信号。单位: S (秒)。

★、25, 顶针 M79/M78 短信号时间(s)

用于设置当卡盘输出控制信号 M79、M73 为短信号时的保持时间,若该值为 0 则表示为长信号。单位: S (秒)。

★、26, 急停

用于设置系统面板上的急停开关常开 0 或常闭 1,可通过此参数设置,为了安全建议设置为常闭。

★、27, 急停 2

用于设置系统 CN11-5 脚上的急停开关(手轮急停或外接急停)常开 0 或常闭 1,可通过此参数设置,为了安全建议设置为常闭。

★、28, 运行输出

用于设置系统是否输出运行信号,即机床处于运行状态时,当该参数设置为 0 时,表无运行输出信号;当该参数设置为 1 时,表有运行输出信号,该信号为 M69,程序停止时输出 M65。

注：该信号输出可用来做机床状态指示，根据机床配置而定。

★、29，报警输出

用于设置系统是否输出报警信号，即机床处于报警状态时，当该参数设置为 0 时，表无报警输出信号；当该参数设置为 1 时，表有报警输出信号，该信号为 M67。

注：该信号输出可用来做机床安全保护或状态指示，根据机床配置而定。

★、30，系统语言[1 表中文, 0 mean English]

用于设置系统界面是采用中文还是英文方式显示。1 时表示用中文方式； 0 表示用英文方式。

★、31，机床 I/O 逻辑控制器

用于设置系统内置 PMC 的运行状态，1 表启动, 0 表停止。

注：该参数通常做为调试参数，实际使用必须为启动，否则机床的动作会异常。

★、32，机床高速 I/O 逻辑控制器[1 表启动, 0 表停止]

用于设置系统内置 PMC 的运行时序，1 表启动高速时序, 0 表停止高速时序。

注：该参数通常做为调试参数，实际使用必须为启动，否则机床的动作会异常。

★、33，HY 信号作为运行键

设置系统是否外接运行按钮，1 表示有此时外接信号为 CN11-9 的 Y 信号，0 表示无外接运行按钮。

注：因为 CN11 的 Y 信号有可能做手持手脉的轴选信号，也有可能做进给轴波段开关信号。因此若该参数为 1，那么“轴类参数”P1 号参数只能设置为“0”；“杂类参数”的 P1 也只能设置为 0

★、34，HA 信号作为停止键

设置系统是否外接停止按钮，1 表示有此时外接信号为 CN11-10 的 A 信号，0 表示无外接停止按钮。

注：因为 CN11 的 A 信号有可能做手持手脉的轴选信号，也有可能做进给轴波段开关信号。因此若该参数为 1，那么“轴类参数”P1 号参数只能设置为“0”；“杂类参数”的 P1 也只能设置为 0

★、35，未回零手动软限位有效

用于设置系统在未回零状态下软限位功能是否有效，1 表有效, 0 表无效。

注：该参数的设置与安全操作习惯有关。

★、36, 系统时间[年-月-日-时-分]

用于设置系统日期和时间,设置完成后系统将以此时间为基准,根据内部时钟进行计时,并显示在系统屏幕的右上角。

设置方法如下:

在该参数上,按确认系统弹出对话框,分别输入年、月、日、时、分几项进行设置,每项之间用“-”隔开,设置完成后按确认键;如2008年8月8日20:08,则在对话框中输入2008-08-08-20-08按确认即可。

★、37, 串口通讯速率

用于设置系统串口的通讯速度,值对应的波特率为:0=7200;1=9600;2=14400;3=19200;4=38400;5=57600;6=115200

注:1、该值越大通讯速度越快,但会越不稳定。

2、通讯机的两端波特率必须设置为一致。

★、38, 手动快速键可锁存[8表可锁存]

用于手动快速按键的使用方法,此参数设为8时,手动按“快速”键进行快速或慢速的转换,快速时屏幕上有提示。

★、39, 40, 特殊参数

内部使用。

★、41, 当前参数备份

把当前参数定义为出厂参数,用于设备调试完成后备份参数用,便于以后的设备维护。

在此参数上连续按两次确认键即可完成备份。

★、42, 恢复备份参数

用于设置将备份参数设置为当前参数。当调试过程中出现参数调乱后,用此参数把出厂参数设置为当前参数。

注意:执行该参数操作后,之前的参数将被覆盖。

★、601, 一键定义步进

把当前参数设置为出厂默认步进电机参数,用于机床安装的是步进装置。该参数主要是对电机特性对部分速度参数进行了调整。

该操作通常在刚开始调试机床时。

★、602, 一键定义伺服

把当前参数设置为出厂默认伺服电机参数,用于机床安装的是伺服装置。该参数主要是对电机特性对部分速度参数进行了调整。

该操作通常在刚开始调试机床时。

3. 7. 6 坐标系

本参数有多坐标系功能，即6个工件坐标系和一个机床坐标系G53，。一个加工程序可设置一个工件坐标系,也可设置多个工件坐标系，工件坐标系可以用移动它的原点来改变。即参数中坐标系的值是其自身坐标原点（零点）在机床坐标系中的坐标值。

用G54 到G59可以设置6个工件坐标系,在坐标系设置界面可以修改6个工件坐标系的原点在机床坐标系中的坐标值。

参数列表:

- 1, G54 的 X 偏移量 mm[增量修改, 输 E 清零]
- 3, G54 的 Z 偏移量 mm[增量修改, 输 E 清零]
- 6, G55 的 X 偏移量 mm[增量修改, 输 E 清零]
- 8, G55 的 Z 偏移量 mm[增量修改, 输 E 清零]
- 11, G56 的 X 偏移量 mm[增量修改, 输 E 清零]
- 13, G56 的 Z 偏移量 mm[增量修改, 输 E 清零]
- 16, G57 的 X 偏移量 mm [增量修改, 输 E 清零]
- 18, G57 的 Z 偏移量 mm[增量修改, 输 E 清零]
- 21, G58 的 X 偏移量 mm [增量修改, 输 E 清零]
- 23, G58 的 Z 偏移量 mm[增量修改, 输 E 清零]
- 26, G59 的 X 偏移量 mm[增量修改, 输 E 清零]
- 28, G59 的 Z 偏移量 mm[增量修改, 输 E 清零]

操作说明:

1、工件坐标系的建立

工件坐标系的建立通常在手动状态下，其操作步骤如下：

- (a) 按“MDI”键选择相应的工件坐标系（54-59）。
- (b) 用手动将机床开到一定的位置（方便测量的一个位置），测量出该点相对对应工件坐标系零点的位置
- (c) 按“设置”键，按“X”键确认，再将上属测量出 X 轴的值输入对话框中，按“确认”键确认。
- (d) 按“设置”键，按“Z”键，再将上属测量出 Z 轴的值输入对话框中，按“确认”键确认。

此时相就应的工件坐标系就设置好,进入参数中的坐标系界面就会看到对应参数中有相应的数值，该值即为该工件坐标系零与机床坐标系零的偏置值。

2、工件坐标系的偏移设置

若工件坐标系在手动中设置好后根据加工情况还需进一步调整值，此时需到参数的坐标界面。操作方法如下：

在坐标系参数界面，按上下光标键选中对应工件坐标系的相应轴，按确认键，

系统即弹出对话框，此时直接输入需要的偏移量即可（即增量设置，如：往负向偏 10mm，即输入-10），按确认键修改完成。

说明：1、参数修改完成后，系统坐标界面立即刷新对应工件坐标系的坐标值。

2、坐标系界面内，参数后方括弧内的值为偏移修调的总量，方便操作者查看偏移修调的情况。

3. 7. 7 密码

在本系统中为防止参数被意外修改，保证机床正常运行，系统采用了参数的分级权限设置。分为“数控厂家”、“机床厂家”、“用户厂家”三级权限。其中“数控厂家”权限为设置系统的功能，属系统内部参数；“机床厂家”权限为设置与机床设备配置和机械指标以及安全有关的参数；“用户厂家”权限为设置与加工工艺、性能等参数以及加工程序等有关的参数。

在本系统中三级权限初始情况为：“数控厂家”权限已启用，“机床厂家”、“用户厂家”权限均未启用。若想要启用该权限功能，必须先用初始口令，启用权限功能，再设置相应的新的权限口令，达到限权的目的。需要注意的是初始口令只能使用一次，设置新口令后初始口令将作废，请务必记住新口令。

注意：权限口令必须是一组 6 位的数据，数据既可是数字也可是字母。

参数列表：

- 1, 是否开启数控厂家密码保护
- 2, 是否开启机床厂家密码保护
- 3, 是否开启用户厂家密码保护
- 4、修订数控厂家保护密码
- 5、修订机床厂家保护密码
- 6、修订用户厂家保护密码
- 7、系统使用时间
- 8、软件版次

参数说明：

★、1, 是否开启数控厂家密码保护
系统内部参数不能操作

★、2, 是否开启机床厂家密码保护
用于设置是否开启机床厂家密码保护，该参数启动后与机床配置相关的参数将会被屏蔽起来，无法操作。若需要修改需关闭该参数才能看到并修改。
该参数初始权限密码为“NEWNEW”，设置时需先输入密码，打开参数才能修改。

★、3, 是否开启用户厂家密码保护
用于设置是否开启用户厂家密码保护，该参数启动后可将与加工相关的参数

将屏蔽起来，无法操作若需要修改需关闭该参数才能看到并修改；或对程序进行保护，需密码才能编辑。

该参数初始权限密码为“KERKER”，设置时需先输入密码，打开参数才能修改。

★、4，修订数控厂家保护密码

★、5，修订机床厂家保护密码

★、6，修订用户厂家保护密码

上述三个参数用于修改新密码，再新改新密码时必须先输入老密码。

★、7，系统使用时间

系统开机使用时间，用户不能修改。

★、8，软件版次

用于观察系统软件版本号。

3.8 刀补参数设置

在任意界面按“刀补”键输入刀补界面，在刀补界面下包括“半径补偿”、“刀补”、“全部清零”、“当前清零”、“测量对刀”、“假想刀尖”、“设置”七项功能，分别按“N”、“J”、“V”、“Q”、“A”、“B”、“C”键可进入该功能界面。退出该功能界面，按“返回”键则返回主菜单界面。

3.8.1 半径补偿

在刀补界面按“N”键进入刀具半径补偿界面。该参数用于设置采用刀具的刀尖圆弧半径值。

设置方法：按“↑”“↓”键将光标移动到相应的刀具号上按“确认”键，系统弹出对话框，在对话框中输入相应的刀具半径值后按“确认”即可。

若想初始所有或当前刀具的半径值为0可按“V”（全部清零）或“Q”（当前清零）。

注：刀补号与刀具可以不用对应，每一把刀都可以任意调用刀补号，半径补偿号对应刀补号，即调用几号刀补偿同时也对应几号半径补偿值。

手动 连续		N00000		2010-06-26 16:28																
<table border="1"> <tr> <td>01</td> <td>X: 0.000</td> <td>Z: 0.000</td> </tr> <tr> <td>02</td> <td>X: 0.000</td> <td>Z: 0.000</td> </tr> <tr> <td>03</td> <td>X: 0.000</td> <td>Z: 0.000</td> </tr> <tr> <td>04</td> <td>X: 0.000</td> <td>Z: 0.000</td> </tr> </table>				01	X: 0.000	Z: 0.000	02	X: 0.000	Z: 0.000	03	X: 0.000	Z: 0.000	04	X: 0.000	Z: 0.000	当前程序 LATH 指令代码 G53 T0001				
01	X: 0.000	Z: 0.000																		
02	X: 0.000	Z: 0.000																		
03	X: 0.000	Z: 0.000																		
04	X: 0.000	Z: 0.000																		
<table border="1"> <tr> <td>M05</td> <td>M09</td> <td>M10</td> </tr> <tr> <td>M78</td> <td>M33</td> <td>M70</td> </tr> <tr> <td>G00</td> <td>X100%</td> <td></td> </tr> <tr> <td>F500</td> <td>X100%</td> <td></td> </tr> <tr> <td>S800</td> <td>X100%</td> <td></td> </tr> </table>				M05	M09	M10	M78	M33	M70	G00	X100%		F500	X100%		S800	X100%		机床坐标 X 100.000 Z 200.000	
M05	M09	M10																		
M78	M33	M70																		
G00	X100%																			
F500	X100%																			
S800	X100%																			
<table border="1"> <tr> <td>N-半径补偿</td> <td>J-刀补</td> <td>V-全部清零</td> <td>Q-当前清零</td> </tr> <tr> <td>A-测量对刀</td> <td>B-假想刀尖</td> <td>C-设置</td> <td>D-返回</td> </tr> </table>				N-半径补偿	J-刀补	V-全部清零	Q-当前清零	A-测量对刀	B-假想刀尖	C-设置	D-返回	单件时间 0: 4 加工件数 0 主轴转速 0								
N-半径补偿	J-刀补	V-全部清零	Q-当前清零																	
A-测量对刀	B-假想刀尖	C-设置	D-返回																	
机床状态: 正常																				

3. 8. 2 长度刀补

在刀补界面按“J”键进入刀具长度补偿界面。该参数用于修调采用刀具的长度值或重新设置采用刀具有长度值。

修调刀具的长度补偿值设置方法:

按“↑”“↓”键将光标移动到相应的刀具号上按“确认”键，系统弹出对话框，在对话框中输入选择需要修调的轴名后按“确认”键，再输入需要修调的值（该输入为增量输入，若要减小0.05mm，即输入-0.05）后按“确认”键即可。设置完成后系统自动计算当前刀补值。

重新设置刀具的长度补偿值的方法:

将机床移动到方便测量对应刀具坐标的位置，按“↑”“↓”键将光标移动到相应的刀具号上按“A”键，系统弹出对话框，在对话框中输入选择需要设置的轴名后按“确认”键，再输入当前测量对应轴上的工件值后按“确认”键即可。相应轴的刀具长度补偿就重置了。设置完成后系统自动刷新当前刀补值。

初始化刀具长度补偿值的方法:

若想初始所有或当前刀具的长度补偿值为0可按“V”（全部清零）或“Q”（当前清零）。

3. 8. 3 假想刀尖

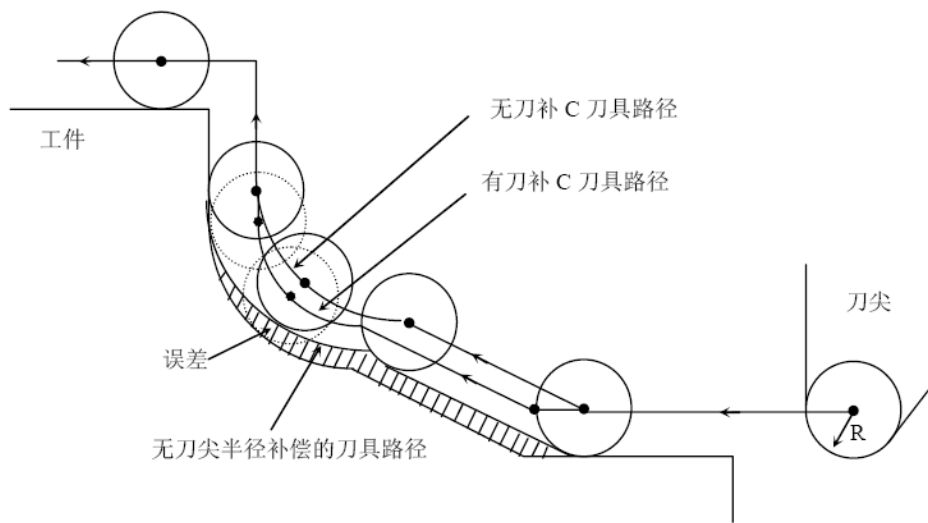
在刀补界面按“B”键进入假想刀尖设置界面。该参数用于设置采用刀具半径补偿时刀尖类型。

设置方法：按“↑”“↓”键将光标移动到相应的刀具号上按“确认”键，系统弹出对话框，在对话框中输入相应的刀尖类型代码后按“确认”即可。

若想初始所有刀具的刀尖类型代码为0可按“N”键即可。

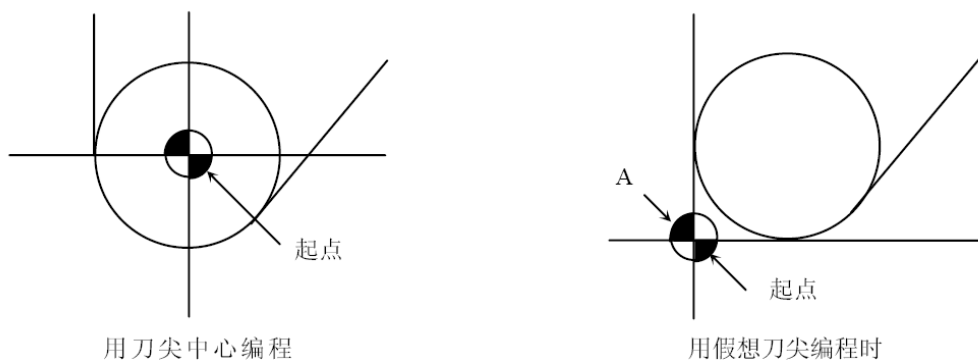
假想刀尖的介绍

当刀尖为圆形时，仅仅使用刀具偏置补偿机能，要作出正确的加工程序是很困难的。对以上误差，刀尖半径补偿机能会自动补偿。



A、假想刀尖

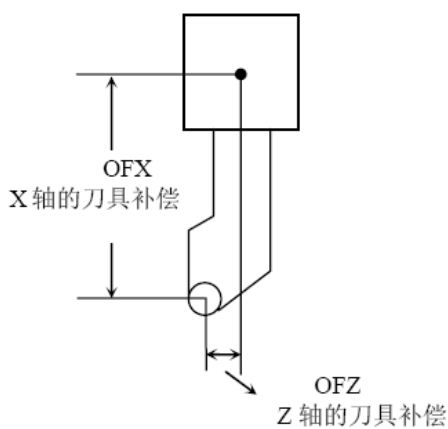
下图刀尖A点实际上不存在。假想刀尖的设定是因为通常设定实际刀尖中心比较困难，而设定假想刀尖容易一些（见注）。与刀尖中心一样，使用假想刀尖编程时不需考虑刀尖半径。刀具在起点时的位置关系如下图所示。



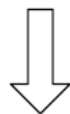
注：对有机械零点的机床来说，一个标准点如刀架中心可以作为起点。从这个标准点到刀尖半径中心或假想刀尖的距离设置为刀具偏置值。

设置从标准点到刀尖半径中心的距离作为偏置值如同设置刀尖半径中心作为起点，而设置从标准点到假想刀尖的距离作为偏置值如同设置假想刀尖作为起点。为了设置刀具偏置值，通常测量从标准点到假想刀尖的距离比测量从标准点到刀尖半径中心的距离容易。

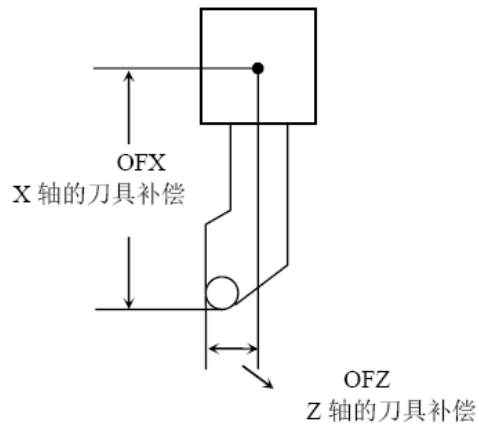
当刀架在起点时



设定从标准点至刀尖中心的距离为补偿量



起点放在刀尖中心上



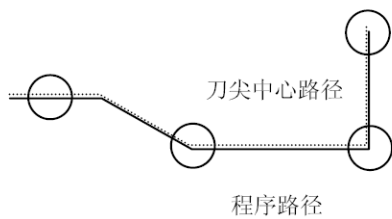
设定从标准点至刀尖的距离为补偿量



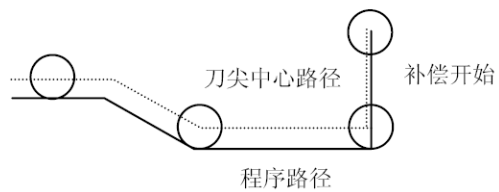
起点放在假想刀尖上

用刀尖中心作程序

无刀尖半径补偿时，刀尖中心路径与程序路径一样。

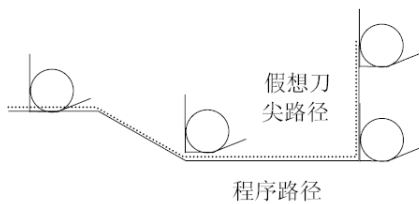


如果用刀尖半径补偿，将会执行正确的切削。

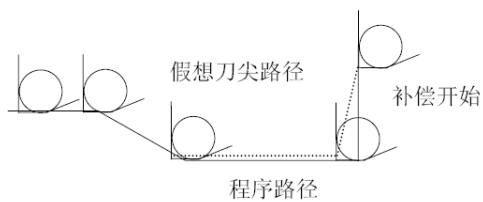


用假想刀尖作程序

无刀尖半径补偿时，假想刀尖路径与程序路径一样。

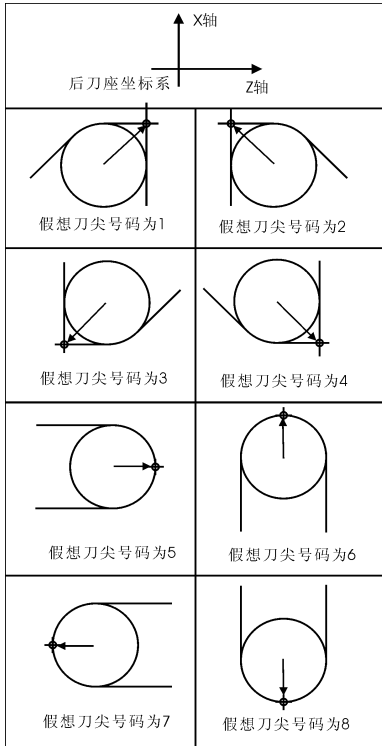


如果用刀尖半径补偿，将会执行正确的切削。

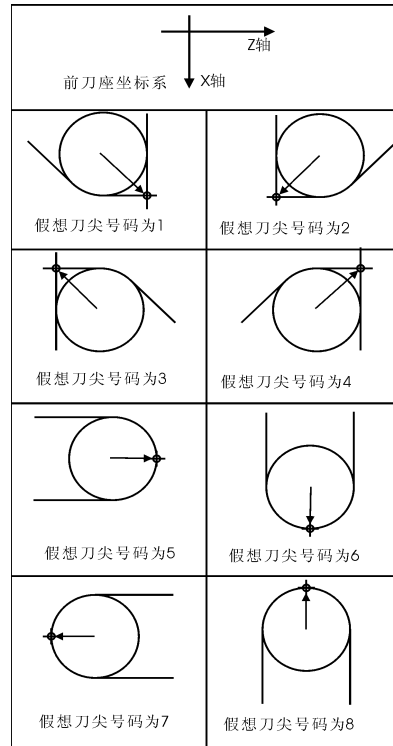


B、假想刀尖的方位

从刀尖中心看假想刀尖的方向由切削中刀具的方向决定，所以与补偿量一起必须同时事先设置。假想刀尖的方向可从下图所示的八种规格所对应的数码来选择。这些图说明了刀具与起点间的关系。箭头终点是假想刀尖。

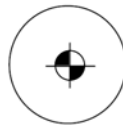


后刀架的假想刀尖的方位



前刀架的假想刀尖的方位

当刀尖中心与起始位置重合时用假想刀尖号 0 或 9。在每个偏移号中假想刀尖号设在刀具参数中。刀具参数中指定刀尖半径补偿的假想刀尖的方向。



3.8.4 设置刀具数量

在刀补界面按“C”键可在系统弹出对话框中设置系统管理的刀具总数。包括电动刀架和排刀架刀具的总和。

3.9 螺补参数设置

在参数界面下再按两次“参数”键即进入螺补界面。在此界面下可设置螺距补偿。

螺补用于螺距误差自动补偿，补偿由于丝杠的螺距误差对机床传动精度的影响。系统采用存贮式螺距误差补偿：调试时以机床零点为起点，测出丝杠误差曲线，根据误差曲线拟出修正曲线，把修正曲线值输入到修正参数表中，在自动运行中系统按照修正表进行补偿。

手动 连续		N00000		2010-06-26 16:28	
基本参数		检测点 机床坐标mm 误差值um		当前程序 LATH	
1, 备用: 0		1) <320.000> 0		指令代码	
2, 负向检测点数: 3		2) <160.000> 0		G53	
3, 正向检测点数: 2		3) <0.000> 0		T0001	
4, 备用: 1.000		4) <-160.000> 0		机床状态	
5, 补偿点距um: 80000		5) <-320.000> 0		M05	M09
		6) <-480.000> 0		M78	M33
				M10	M70
				G00	X100%
				F500	X100%
				S800	X100%
				机床坐标	
				X	100.000
				Z	200.000
N-x-轴	J-z-轴	V-	Q-	单件时间	0: 4
A-	B-检测程序	C-清 零	D-返 回	加工件数	0
机床状态: 正常				主轴转速	0

螺补界面

螺补参数是以轴为单位进行设置存贮的，X、Z轴分开设置，通过按“N”、“J”切换；每个轴的螺补界面有两个区（基本参数和补偿量设置区），它们的切换是通过“→”“←”键来移动光标实现的。

基本参数设置：

在基本参数使用“↑”“↓”键可以选择当前设置的基本参数。当按下“确认”键后，会弹出输入各轴螺距误差补偿的基本参数对话框，输入螺补的基本信息。

补偿量设置：

在补偿量设置区，就会显示各轴的螺距误差补偿点和补偿量。使用“↑”“↓”键及翻页键可以选择当前补偿点，当按下“确认”键后，会弹出输入补偿量对话框，输入当前补偿点的值。

手动 连续	N00000	2010-06-26 16:28
基本参数	检测点 机床坐标mm 误差值um	当前程序 LATH
1, 备用: 0	1) <320.000> 0	指令代码
2, 负向检测点数: 3	2) <160.000> 0	G53
3, 正向检测点数: 2	3) <0.000> 0	T0001
4, 备用: 1.000	4) <-160.000> 0	机床状态
5, 补偿点距um: 80000	5) <-320.000> 0	M05 M09 M10
	6) <-480.000> 0	M78 M33 M70
		G00 X100%
		F500 X100%
		S800 X100%
5, 补偿点间距(um):		机床坐标
80000		X 100.000
		Z 200.000
N-x-轴	J-z-轴	V-
A-	B-检测程序	Q-
机床状态: 正常		单件时间 0: 4
		加工件数 0
		主轴转速 0

手动 连续	N00000	2010-06-26 16:29
基本参数	检测点 机床坐标mm 误差值um	当前程序 LATH
1, 备用: 0	1) <320.000> 0	指令代码
2, 负向检测点数: 3	2) <160.000> 0	G53
3, 正向检测点数: 2	3) <0.000> 0	T0001
4, 备用: 1.000	4) <-160.000> 0	机床状态
5, 补偿点距um: 80000	5) <-320.000> 0	M05 M09 M10
	6) <-480.000> 0	M78 M33 M70
		G00 X100%
		F500 X100%
		S800 X100%
5, 补偿点间距(um):		机床坐标
0		X 100.000
		Z 200.000
N-x-轴	J-z-轴	V-
A-	B-检测程序	Q-
机床状态: 正常		单件时间 0: 4
		加工件数 0
		主轴转速 0

自动检测程序生成:

即自动生成用激光干涉仪检测丝杠螺补的程序。

进入螺补界面，设置好基本参数，按检测程序弹出对话框如下图，按确定生成对应的螺补检测程序。

3.10 诊断

在参数界面下再按“诊断”键即进入诊断界面。在此界面下可设置螺距补偿。

系统诊断界面（输入信号）

在“诊断”界面下可观察系统所有输入、输出口的状态和机床报警信息。

输入、输出口状态按“J”键和“上页”“下页”键查看，报警信息按“Q”键查看。

手动		连续		N00000												2010-06-26 16:29			
输入点														当前程序		LATH			
X00	X01	X02	X03	X04	X05	X06	X07	X08	X09	X10	X11	X12	X13	X14	X15	指令代码			
T01	T02	T03	T04	T05	T06	T07	T08	0	0	0	0	0	0	0	0	G53			
M34/A0	-L	+L	M36/Y0	X0	Z0	KRUN	KHALT	0	0	0	0	0	0	0	0	T0001			
X16	X17	X18	X19	X20	X21	X22	X23	X24	X25	X26	X27	X28	X29	X30	X31	机床状态			
Z20	Z20	KLEFT	KRIGHT	STOP	TOK	ALM	ALM1	ALM2	M28	M24	M22	M18	M12	M14	M16	M05 M09 M10			
0	0	0	0	0	0	0	0	0	0	0	0	0	0	0	0	M78 M33 M70			
X32	X33	X34	X35	X36	X37	X38	X39	0	0	0	0	0	0	0	0	G00 X100%			
HX/DS8	HY/DS4	HZ/DS2	HA/DS0	HX1/K8	HX10/K	HX100/K	H0FF/K	0	0	0	0	0	0	0	0	F500 X100%			
0	0	0	0	0	0	0	0	0	0	0	0	0	0	0	0	S800 X100%			
														机床坐标					
														X		100.000			
														Z		200.000			
N-	J-I/O	V-	Q-报警													单件时间		0: 4	
A-	B-复位驱动	C-	D-返回													加工件数		0	
机床状态: 正常														主轴转速		0			

手动		连续		N00000								2010-06-26 16:29	
				输出点								当前程序 LATH	
0	0	0	0	0	0	0	0	0	0	0	0	指令代码	
Y00	Y01	Y02	Y03	Y04	Y05	Y06	Y07	Y08	Y09	Y10	Y11	G53	
M61	M63	M65	M67	M69	M71	M73	M75	M77	M79	M81	M83	T0001	
0	0	0	0	0	0	0	0	0	0	0	0	机床状态	
Y08	Y09	Y10	Y11	Y12	Y13	Y14	Y15	Y16	Y17	Y18	Y19	M05 M09 M10	
M32	M34	M36	M38	M40	M42	M44	M46	M48	M50	M52	M54	M78 M33 M70	
0	0	0	0	0	0	0	0	0	0	0	0	G00 X100%	
Y16	Y17	Y18	Y19	Y20	Y21	Y22	Y23	Y24	Y25	Y26	Y27	F500 X100%	
LRUN	INTH	+T	-T	S04	S03	S02	S01	S00	S00	S00	S00	S800 X100%	
												机床坐标	
												X 100.000	
												Z 200.000	
N-	J-I/O	V-	Q-报警	单件时间 0: 4									
A-	B-复位驱动	C-	D-返回	加工件数 0									
机床状态: 正常				主轴转速 0									

系统诊断界面输出信号查看界面

在输入输出诊断界面，上排数字 0 或 1 表示状态，1 表有效，0 表无效。



系统诊断界面报警信息界面

该界面第一行显示的为主轴编码器的线数，以下为当前和历史报警信息，总共记录 10 条，超过的自动清除，只显示最近发生的 10 项报警信息。

3.11 编程操作

在任何菜单下，按“程序”键，进入程序编制状态(如下图)。

程序管理采用文件管理方式，本系统可存贮 32M 字节容量程序，对于程序个数无限制。程序编辑采用全屏幕操作方式。

程序编辑界面

中部为程序目录区，显示内存中所有程序名和文件夹，蓝色显示”为当前程序或文件夹；可通过“↑、↓、上页、下页”键任意选择程序，并以反白方式显示，按“确认”键即进入相应操作状态。

3.11.1 编辑

选择“新建查找”功能后，系统弹出对话框输入程序名，若输入系统已存在的文件名，则将原文件调出，若输入的文件名不存在，则建立一个新文件。

程序名可以是数字、字母或混用，长度为 100 位。

本系统程序名不允许重名，新建好一个程序名或选中一个程序名后按“确认”键进入程序编辑界面。

手动 连续		N00000		2010-06-26 16:30									
系统中的文件夹/文件列表 当前目录: /NC 990 LATH LATHER~ QQ				当前程序 LATH 指令代码 G53 T0001									
编译--P: 串口接收--R, 发送--T, 联机--L				机床状态 M05 M09 M10 M78 M33 M70 G00 X100% F500 X100% S800 X100%									
<table border="1"> <tr> <td>N-新建查找</td> <td>J-拷贝</td> <td>V-更名</td> <td>Q-信息</td> </tr> <tr> <td>A-上一级</td> <td>B-打开优盘</td> <td>C-执行程序</td> <td>D-返回</td> </tr> </table>				N-新建查找	J-拷贝	V-更名	Q-信息	A-上一级	B-打开优盘	C-执行程序	D-返回	机床坐标 X 100.000 Z 200.000	
N-新建查找	J-拷贝	V-更名	Q-信息										
A-上一级	B-打开优盘	C-执行程序	D-返回										
机床状态: 正常				单件时间 0: 4 加工件数 0 主轴转速 0									

手动 连续		N00000		2010-06-26 16:30									
/NC/LATH N1 M03 S400 N2 T0101 N3 G01 X46 Z3 F100 N5 G00 X0 N6 G01 X10 Z-2 F100 N7 Z-20 N8 G02 U10 W-5 R5 N9 G01 W-10 N10 G03 U14 W-7 R7 N11 G01 Z-52 N12 U10 W-10 N13 W-20				当前程序 LATH 指令代码 G53 T0001									
按住快速键加键后再按相应提示键 第1行 /共17行				机床状态 M05 M09 M10 M78 M33 M70 G00 X100% F500 X100% S800 X100%									
<table border="1"> <tr> <td>N-编译</td> <td>J-首行</td> <td>V-尾行</td> <td>Q-定位</td> </tr> <tr> <td>A-块删除</td> <td>B-行删除</td> <td>C->></td> <td>D-返回</td> </tr> </table>				N-编译	J-首行	V-尾行	Q-定位	A-块删除	B-行删除	C->>	D-返回	机床坐标 X 100.000 Z 200.000	
N-编译	J-首行	V-尾行	Q-定位										
A-块删除	B-行删除	C->>	D-返回										
机床状态: 正常				单件时间 0: 4 加工件数 0 主轴转速 0									

在编辑状态下屏幕左上角提示所编辑的程序名；左面为程序内容，右面为机床状态信息区，在编辑状态可进行以下操作：

(1) 当前光标定位:

按“↑↓←→”键可将光标移到程序内容的任意位置。

按“上页”键光标到上页。

按“下页”键光标到下页。

(2) 字符修改: 在光标处删除要改的字符, 再直接输入新字符。

(3) 字符插入: 在光标处直接输入新字符。当输入为字母时, 字母前面自动产生空格。如果想输入一个空格, 则先输入一个字母, 再删除这个字母即可。

(4) 字符删除: 光标处直接按“删除”键。

(5) 行间插入: 直接按“确认”键, 若光标在行首则在当前行之前插入一行, 否则在当前行之后插入一行。

(6) “快速”叠加键操作:

第一功能页:

- A、“快速”+N: 编译当前程序。
- B、“快速”+J: 到程序第一行。
- C、“快速”+V: 到程序最后一行。
- D、“快速”+Q: 定位到指定行。
- E、“快速”+A: 删除指定程序块。
- F、“快速”+B: 删除当前行。
- G、“快速”+C: 第一、二功能页选择。

第二功能页:

- A、“快速”+N: 无操作
- B、“快速”+J: 拷贝指定程序块。
- C、“快速”+V: 程序排序。
- D、“快速”+Q: 查找指定字符。
- E、“快速”+A: 替换指定字符。
- F、“快速”+B: 全部内容替换指定字符。
- G、“快速”+C: 第一、二功能页选择。

3.11.2 拷贝

在程序主界面, 按“↑”“↓”键, 选定要拷贝的源程序, 之后按“J”键, 在系统弹出的对话框中输入新的程序名, 即复制一个不同程序名而内容完全相同的程序, 以便修改、备份和更名。

3.11.3 删除

在程序主界面, 按“↑”“↓”键, 选定要删除的程序, 之后按“删除”键则该程序删除。

删除操作需谨慎, 一旦删除后程序将无法恢复。

3.11.4 更名

在程序主界面，按“↑”“↓”键，选定要更名的源程序，之后按“V”键，在系统弹出的对话框中输入新的程序名，便将当前程序更名为新输入的程序名。

3.11.5 信息

在程序主界面，按“↑”“↓”键，选定要查看的程序，之后按“Q”键，在系统弹出的对话框将当前程序的大小和系统剩余空间大小显示出来。

3.11.6 程序检查

在程序主界面，按“↑”“↓”键，选定要检查的程序按“P”键，系统自动对程序格式及语法进行检查。若发现错误自动提示。

3.11.7 文件夹管理

在本系统中可建立文件，程序主界面按“N”键输入文件名之后输入“。”即建立一个文件夹，其名称后的个“夹”标示。

光标移动到文件名上按“确认”键即将文件夹打开，又可在其里面新建程序文件和文件夹。

在下一级文件夹向上一级文件夹换按“A”即可。

要删除文件夹，直接将光标移动到文件夹名上按“删除”即可。

3.11.8 选择自动运行程序

在程序主界面，按“↑”“↓”键，选定要执行的程序按“C”键，系统自动选择该程序并切换到主界面（进入程序前的主界面）。

3.11.9 程序通讯

系统可采用 RS232 串口方式进行程序文件的传递。

发送

发送是将系统上选定的程序发送到另一台系统，或发送到计算机长期保存下来，在程序主界面，按“↑”“↓”键，选定要发送的程序按“T”键，发送过程中若要中断发送，可以按“复位”键。

接收

接收是将接收另外一台系统上选定的程序，或接收计算机上的程序（必须是文本文件），在程序主界面，按“R”在对话框中输入接收后的文件名，按“确认”键即可，在接收过程中若要中断，可以按“复位”键。

- 注意：1、在用户 PC 机端需要使用本系统专用通讯软件方可传输程序。
2、需特别注意的是将 PC 机和数控系统双方的传输速率设置一致，否

则无法传输。

3、PC 机与设备联接的串口号应与数控系统设置一致。

4、RS232 通讯线的长度不得大于 10 米。

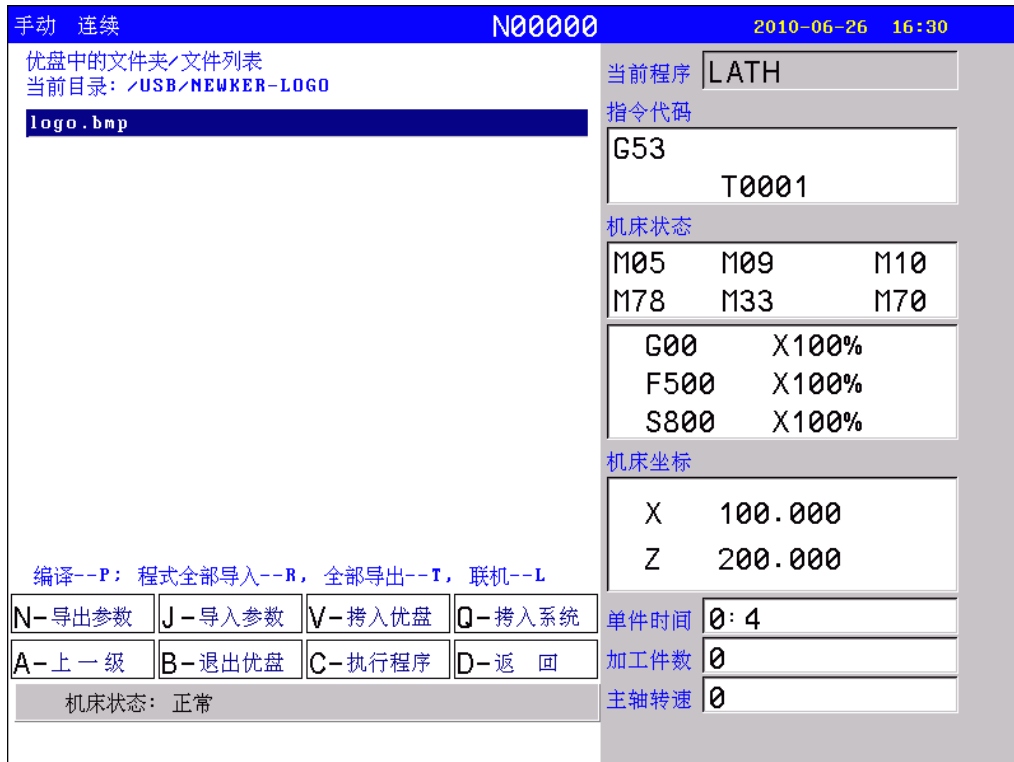
5、PC 机主编辑的程序必须是文本文件格式。

3.11.10 U 盘管理

在本系统中可通过 USB 接口用优盘进行与 PC 机或其他系统的程序交换和参数文件及系统软件的升级与备份。

注意：使用优盘时文件夹名中不能有空格符号。

当将优盘插入 USB 接口后，在程序主界面下按“B”即可进入优盘管理界面。再按 B 键可退回到系统界面。



A、加工程序管理

将优盘中的程序文件或文件夹拷入系统：

将优盘插入后，在程序主界面按下“B”键进入 U 盘目录，通过按“↑”“↓”键移动光标选中要拷入系统的程序文件或文件夹，此时按“Q”键，则会弹出要求输入文件名的对话框，键入程序文件或文件夹名并按“确认”键。即将 U 盘上的当前文件或文件夹拷入系统中，系统自动切换到程序主界面，若键入的程序文件或文件夹名已存在会即弹出是否覆盖原程序文件或文件夹的信息。

如果 U 盘上的程序全部拷入系统则按“R”键。

系统中的程序文件或文件夹拷入优盘:

先应在系统程序主界面按“↑”“↓”键移动光标选中需要拷贝的程序文件或文件名，再按“B”键，进入优盘界面，再按“V”键则会弹出要求输入文件名的对话框，键入程序文件或文件夹名并按“确认”键，即将系统当前文件或文件夹拷入U盘中。若键入的程序文件或文件夹名已存在会即弹出是否覆盖原程序文件或文件夹的信息。

如果系统中的文件全部拷入U盘则按“T”键。

注意: 拔出优盘前，必须返回到显示系统程序文件目录的界面下(退出优盘)。

否则优盘中刚刚被拷入的数据可能会丢失。

使用优盘时文件夹名中不能有空格符号。

B、用优盘进行参数、系统软件的管理

在本系统中可以通过优盘接口进行参数文件、系统软件的传送，从而达到升级、更新或备份的目的。其具体操作方法如下：

用优盘进行参数文件、系统软件的导入（升级、更新）系统：

先将优盘插入系统USB接口后，在面板上按“程序”进入程序主界面，按“B”键，则显示优盘中的文件。通过按光标键上下移动选中要导入系统的文件夹并按确认打开，在能看到需要导入的文件后，按“J”键，输入密码后，按“确认”键，等待几秒则导入参数成功。导入成功后，按“B”键，退出优盘。重启系统，系统自动重载新的文件，以达升级参数的目的。

注: 需要导入的参数必须在电脑中单独建一个文件夹，然后拷到优盘的根目录下导入，以防止操作失误损坏系统文件系统。

优盘进行参数文件导出备份

先将优盘插入系统USB接口后，在面板上按“程序”进入程序主界面，按“B”键，则显示优盘中的文件。按“N”键并输入密码后，按“确认”键，等待几秒则导出参数成功。即将该系统所有的参数导出到优盘里。按“B”键，退出优盘。

注: 导出参数用的优盘最好是个空盘，方便文件整理（参数文件有几十个之多），或在电脑上先建一个文件夹，导出前先打开文件夹，将参数导在文件夹中。

第四篇 连接篇

4.1 系统电气特性

- 高性能工业级 32 位 ARM+DSP+FPGA
- 32M 用户存储空间
- 800x600 TFT LCD 亮度自适应、LED 背光液晶显示器
- 轻触式薄膜面板
- RS232 通讯接口
- USB 接口
- 光电编码器
- 四、八工位电动刀架或排刀架
- 高抗干扰开关电源
- 双路主轴变频调速
- 手摇脉冲发生器
- 波段开关修调进给速度、主轴速度

4.2 系统技术指标

- 控制轴数：X、Z 二轴
- 联动轴数：X、Z 二轴
- 脉冲当量：X 轴 0.001mm，Z 轴 0.001mm
- 最高速度：30000mm/min
- 加工速度：0.01-15000mm/min
- 加工螺距：公制为 0.1-1000mm，英制为 1-99 牙/英寸
- 最小输入单位：0.001mm
- 编程尺寸范围：± 99999.999mm
- 编程代码：符合 ISO-840 国际标准
- 编程坐标系定义：符合 ISO-841 国际标准
- 平均无故障时间(MTBF)：大于 6000 小时

4.3 系统使用环境：

- 电源：交流 220V (+10%，-15%)，频率 50Hz ± 1%
- 电源功率 ≤ 100W
- 运行温度 5~45℃，相对湿度 40-80%
- 储运温度 0~55℃，相对湿度小于 90% (40℃)

4.4 系统安装连接

首先应检查数控系统、驱动电源、伺服电机、光电编码器、电动刀架等需要安装的硬件是否齐备、完好无损以及是否匹配。

数控系统安装必须牢固，四周应保留一定的空间，保证空气流通，面板安放位置应既便于操作又能避开加工铁屑等烫伤。

强、弱电应分开，数控系统及驱动电源应尽可能与机床强电分开，各种信号线应尽可能远离交流接触器以减少干扰，光电编码器、限位、零点信号最好不通过强电箱直接与数控系统相连；电源线必须严格正确接地。

将各种插头插接牢固，上紧固定螺钉。禁止带电插拔驱动、电机和各种信号线插头。

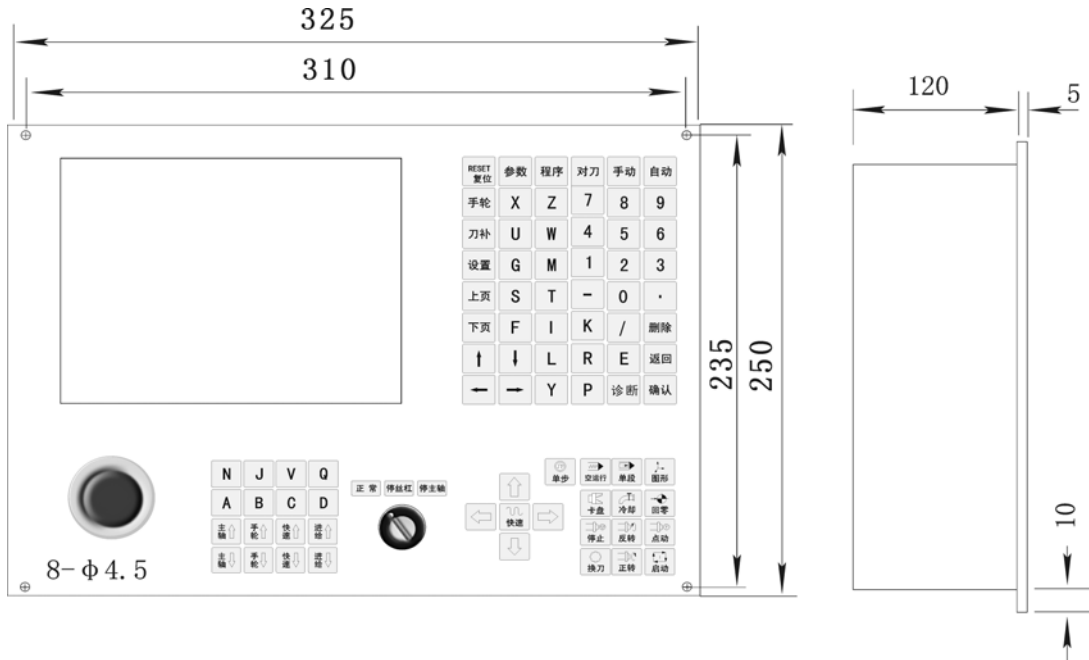
安装数控系统时，面板不要被硬物、利器等弄伤，若需油漆时应将数控系统取下以免弄脏面板。

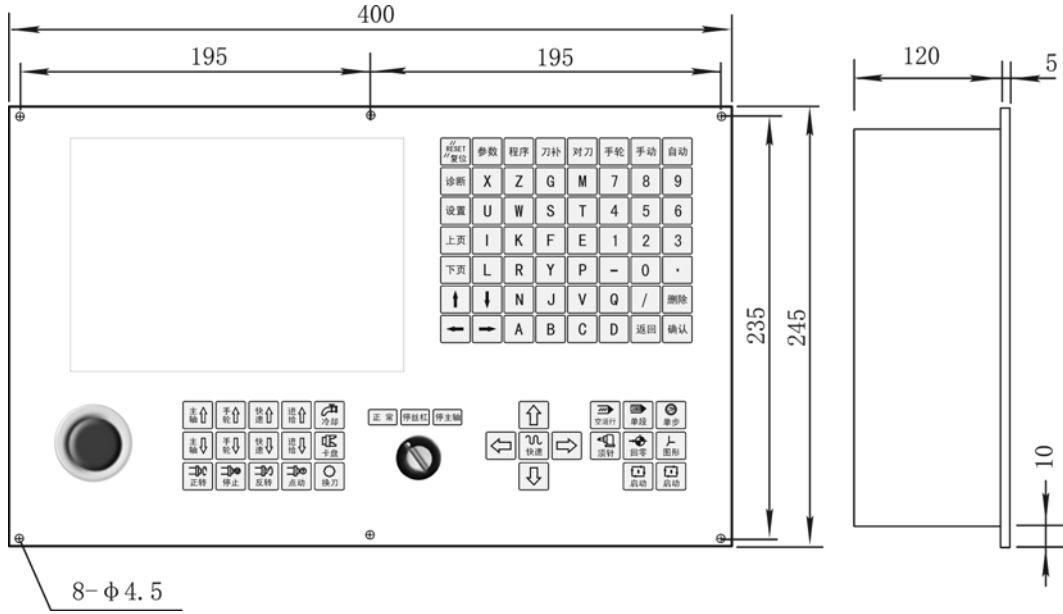
数控系统周围应无强磁、强电干扰源，尽量远离易燃、易爆物品和各种危险品。

注意事项：

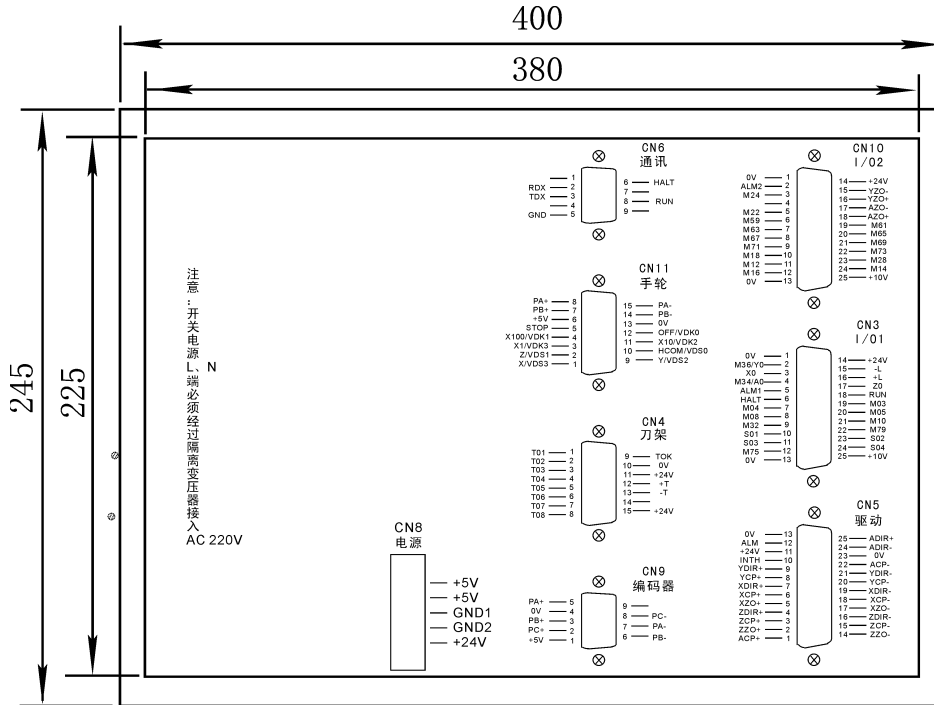
- 1、必须安装在避雷等保护良好的电柜内
- 2、必须安装牢固，防止振动松脱
- 3、不可安装在易燃物体上面或附近，防止火灾

4.5 系统安装尺寸（第一种：325x250x120；第二种：400x245x120）





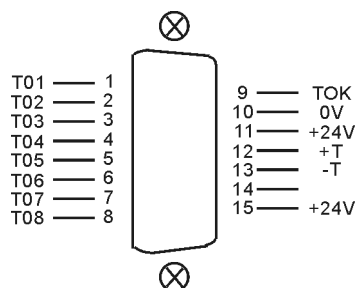
4.6 系统后视图



注：开关电源 L、N 必须经过隔离变压器接入交流 220V，电流 0.5A。

4.7 接口连接图

4.7.1 电动刀架 CN4 的连接 DB15 孔座



CN4		电动刀架信号 DB15 孔座		
信号	脚号	I/O	功能	有效电平
0V	10	OUT	电源地	0V
+24V	11、15	OUT	24 电源	+24V
+T	12	OUT	刀架正转信号	0V
-T	13	OUT	刀架反转信号	0V
T1	1	IN	第 1 号刀位信号	0V
T2	2	IN	第 2 号刀位信号	0V
T3	3	IN	第 3 号刀位信号	0V
T4	4	IN	第 4 号刀位信号	0V
T5	5	IN	第 5 号刀位信号	0V
T6	6	IN	第 6 号刀位信号	0V
T7	7	IN	第 7 号刀位信号	0V
T8	8	IN	第 8 号刀位信号	0V
TOK	9	IN	刀架锁紧信号	0V

本系统可以控制 1-99 把刀，其中电动刀架最多 8 把，默认为 4 把。刀具总数在“刀补”中按“C”设置，排刀起始号在“刀具参数”中设置。

P1 号参数：激活电动刀架功能，可以选择“电动刀架”或“排刀架”，还可以通过以下参数调整刀架参数。

P2 号参数：排刀架开始刀号，用于设置在有电动刀架的情况再用排刀时的起始刀具号。若电动刀架为四工位，若此时还想用排刀即将该参数设置为 5。

P4 号参数：刀架正转最长时间，设置自动换刀时刀架运转的最长时间。当超出该时间还未能找到刀位，系统停止刀架运转并报警。单位：秒。

P5 号参数：刀架正转后刀位检测前延时，设置刀架正转后延时多长时间再去检测刀位信号。单位：毫秒（ms）。

P6 刀架正转停止后延时时间：设置电动刀架正转到位延时后暂停的时间，即撤消正转信号+T 到输出反转信号-T 之间的延时时间。单位：毫秒（ms）。

P7 号参数：刀架反转锁紧时间，即输出反转信号-T 的时间。单位：毫秒（ms）。

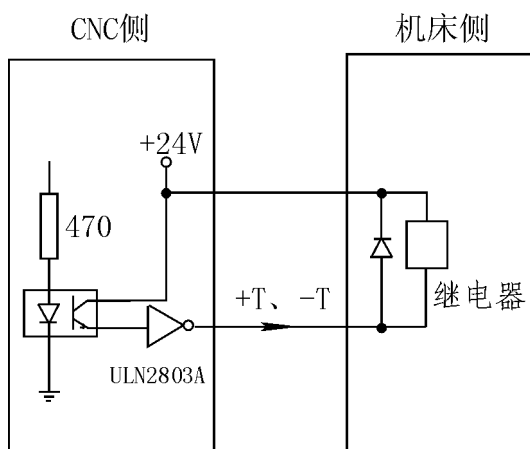
P9 号参数：刀架总到位信号，设置电动刀架反转到位后是否检测锁紧开关

(总到位信号 TOK)，默认为不检测。

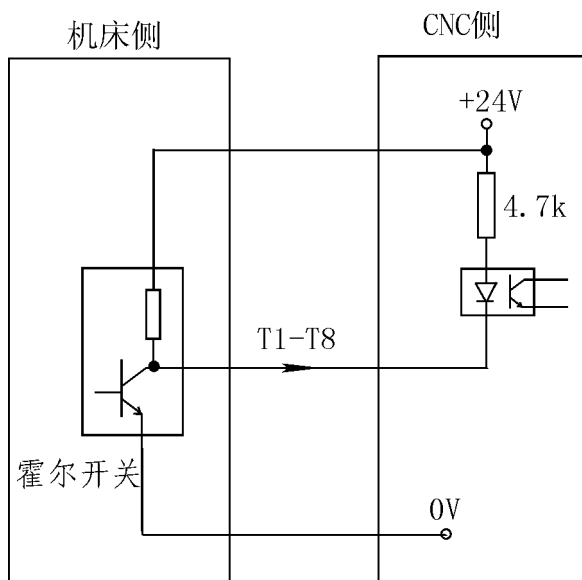
注意：

- 1、所有输入 IN/输出 OUT 是对系统而言的，输入 IN 即由外部信号输入系统，输出 OUT 是系统向外部输出信号；
- 2、当选配本公司机床电器板时，+T 和-T 信号控制的是单触点中间继电器，用户还应加装+T 和-T 两个交流接触器；

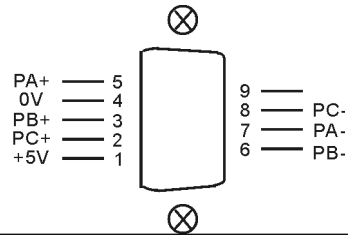
系统输出信号+T、-T 原理图：



刀架输入信号 T1~T8、TOK 原理图：



4.7.2 主轴编码器插座 CN9 的连接 DB9 针座

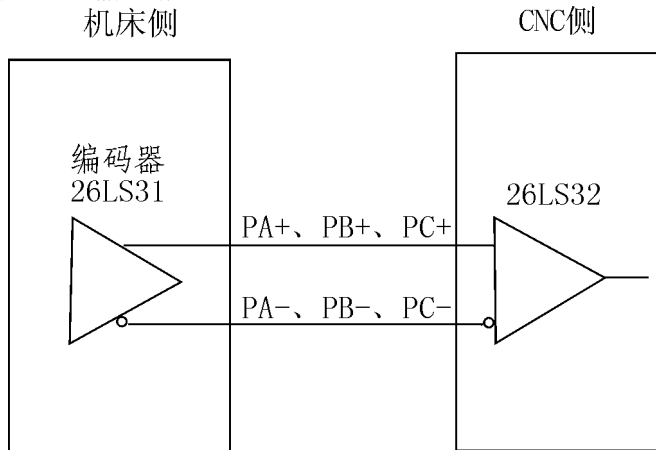


CN9 主轴编码器信号 DB9 针座				
信号	脚号	I/O	功能	有效电平
0V	4	OUT	电源地	0V
+5V	1	OUT	5V 电源	+5V
PA+	5	IN	A 信号正	5V
PA-	7	IN	A 信号负	
PB+	3	IN	B 信号正	5V
PB-	6	IN	B 信号负	
PC+	2	IN	Z 同步信号正	5V
PC-	8	IN	Z 同步信号负	

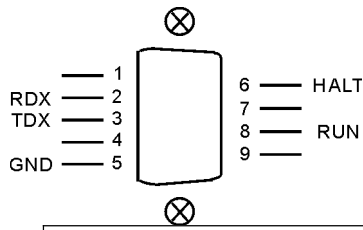
注意:

- 1、编码器输出信号采用长线输出方式, 电源为+5V。
- 2、信号线必须采用双绞屏蔽电缆线, 长度不得超过 20m。

编码器输入信号 PA、PB、PC 原理图:



4.7.3 通讯插座 CN6 的连接 DB9 孔座

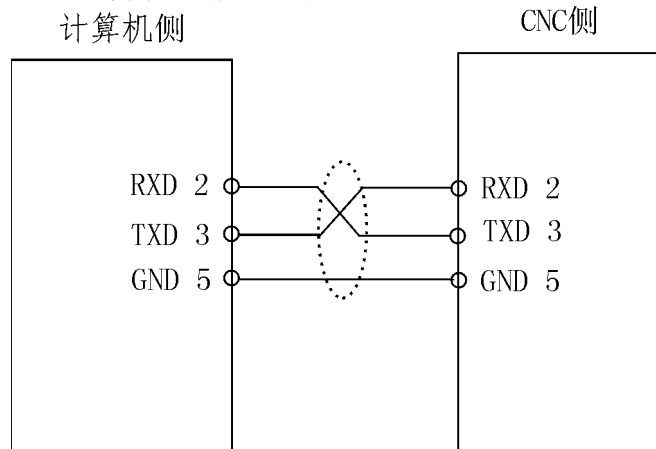


CN6 通讯信号 DB9 孔座				
信号	脚号	I/O	功能	有效电平
0V	5	OUT	信号地	0V
RXD	2	IN	接收数据信号	
TXD	3	OUT	发送数据信号	
RUN	8	IN	运行信号	0V
HALT	6	IN	停止信号	0V

注意:

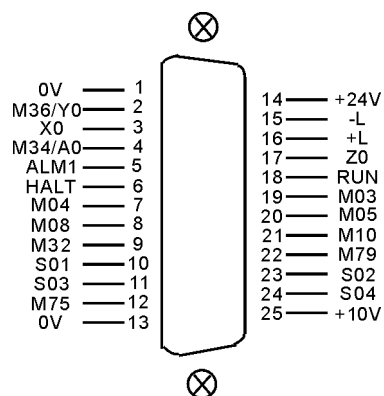
- 1、与外部计算机连接进行数据通讯时，须配我公司专用通讯软件。
- 2、通讯线必须采用双绞屏蔽电缆线，长度不得超过 10m。

CN6 与计算机的信号连接图:



注：机计算机编程时，文件应为文本文件（记事本或写字板编辑）。

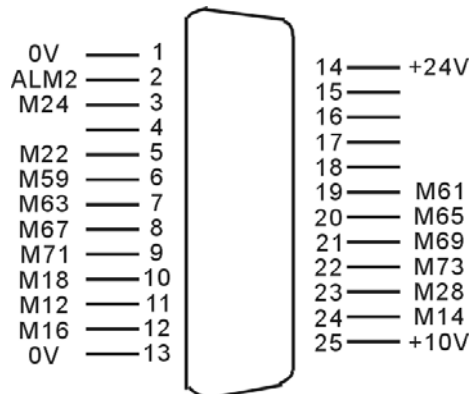
4.7.4 机床电器 CN3 的连接 DB25 孔座



CN3 I/O1 机床信号 DB25 孔座				
信号	脚号	I/O	功能	有效电平
0V	1	OUT	电源地	0V
+24V	14	OUT	24 电源	+24V
M36/Y0	2	IN	自定义输入 9 或 Y 轴回零信号	0V
X0	3	IN	X 轴回零信号	0V
Z0	17	IN	Z 轴回零信号	0V
-L	15	IN	机床正限位信号	0V
+L	16	IN	机床负限位信号	0V
M34/A0	4	IN	自定义输入 8 或 A 轴回零信号	0V
ALM1	5	IN	机床变频器报警 1	0V
HALT	6	IN	外接暂停按钮信号	0V
RUN	18	IN	外接运行按钮信号	0V
M03	19	OUT	主轴正转	0V
M04	7	OUT	主轴反转	0V
M05	20	OUT	主轴停止	0V
M08	8	OUT	冷却	0V
M10	21	OUT	主轴卡盘	0V
M32	9	OUT	机床润滑	0V
M79	22	OUT	主轴顶针	0V
S01	10	OUT	主轴第 1 档	0V
S02	23	OUT	主轴第 2 档	0V
S03	11	OUT	主轴第 3 档	0V
S04	24	OUT	主轴第 4 档	0V
M75	12	OUT	自定义输出 8	0V
+10V	25	OUT	第一主轴变频	0~10V

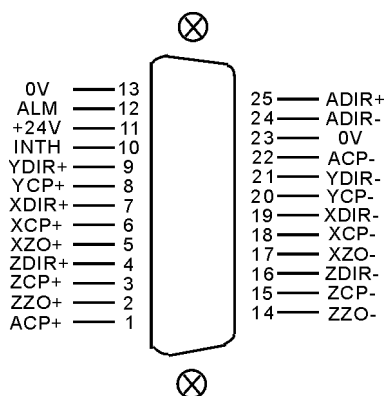
0V	13	OUT	变频地	0V
----	----	-----	-----	----

4.7.5 机床电器 CN10 的连接 DB25 孔座



CN10		I/O2 机床信号 DB25 孔座		
信号	脚号	I/O	功能	有效电平
0V	1	OUT	电源地	0V
+24V	14	OUT	24 电源	+24V
ALM2	2	IN	机床报警 2	0V
M24	3	IN	自定义输入 7	0V
M22	5	IN	M01 准停输入	0V
M59	6	OUT	吹气输出	0V
M61	19	OUT	自定义输出 1	0V
M63	7	OUT	自定义输出 2	0V
M65	20	OUT	自定义输出 3	0V
M67	8	OUT	自定义输出 4	0V
M69	21	OUT	自定义输出 5	0V
M71	9	OUT	自定义输出 6	0V
M73	22	OUT	自定义输出 7	0V
M18	10	IN	自定义输入 1	0V
M28	23	IN	自定义输入 2	0V
M12	11	IN	自定义输入 3	0V
M14	24	IN	自定义输入 4	0V
M16	12	IN	自定义输入 5	0V
+10V	25	OUT	第二主轴变频	0~10V
0V	13	OUT	变频地	0V

4.7.6 驱动信号插座 CN5 的连接 DB25 针座

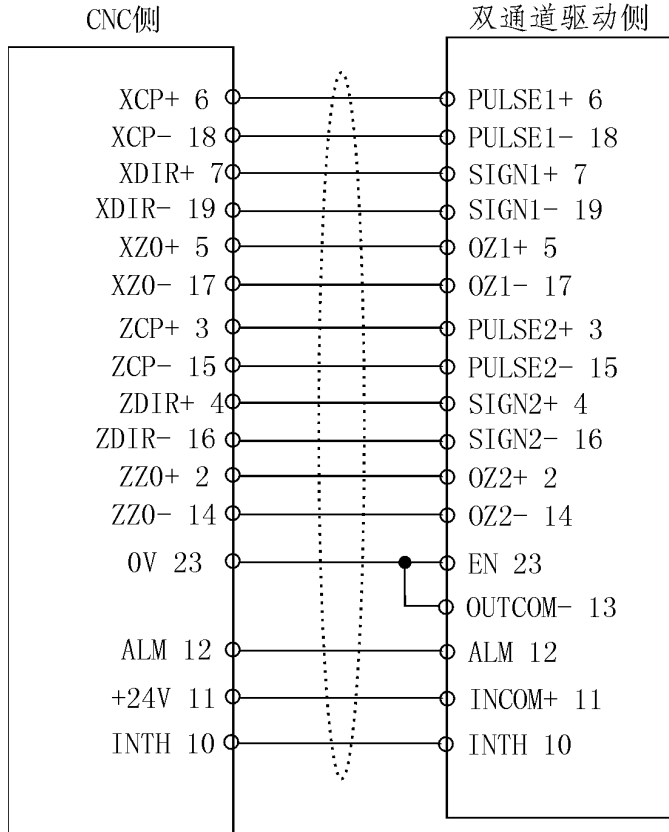


CN5		伺服驱动信号 DB25 针座		
信号	脚号	I/O	功能	有效电平
XCP+	6	OUT	X 轴脉冲信号正	5V
XCP-	18	OUT	X 轴脉冲信号负	
XDIR+	7	OUT	X 轴方向信号正	5V
XDIR-	19	OUT	X 轴方向信号负	
YCP+	8	OUT	Y 轴脉冲信号正	5V
YCP-	20	OUT	Y 轴脉冲信号负	
YDIR+	9	OUT	Y 轴方向信号正	5V
YDIR-	21	OUT	Y 轴方向信号负	
XZO+	5	IN	X 轴电机零位正	5V
XZO-	17	IN	X 轴电机零位负	
ZCP+	3	OUT	Z 轴脉冲信号正	5V
ZCP-	15	OUT	Z 轴脉冲信号负	
ZDIR+	4	OUT	Z 轴方向信号正	5V
ZDIR-	16	OUT	Z 轴方向信号负	
ZZO+	2	IN	Z 轴电机零位正	5V
ZZO-	14	IN	Z 轴电机零位负	
ACP+	1	OUT	A 轴脉冲信号正	5V
ACP-	22	OUT	A 轴脉冲信号负	
ADIR+	25	OUT	A 轴方向信号正	5V
ADIR-	24	OUT	A 轴方向信号负	
0V	13、23	OUT	电源地	0V
ALM	12	IN	伺服报警	0V
+24V	11	OUT	+24V 电源	24V
INTH	10	OUT	伺服报警清除	0V

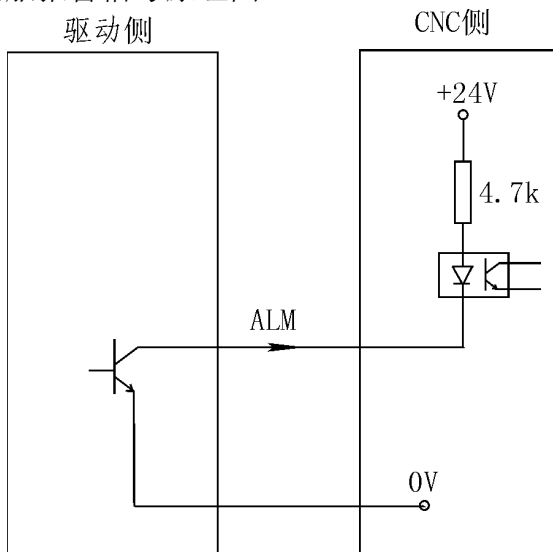
注意：

- 1、驱动信号线必须采用双绞屏蔽电缆线，长度不得超过 20m。
- 2、报警信号 ALM 常开常闭输入方式由“杂类参数” P17 号决定。

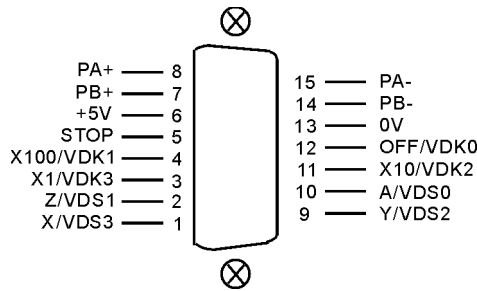
CN5 X、Z 轴与双通道伺服驱动器 CN3 的连接图：



伺服报警信号原理图：



4.7.7 外接开关、电子手轮、波段开关插座 CN11 的连接 DB15 针座



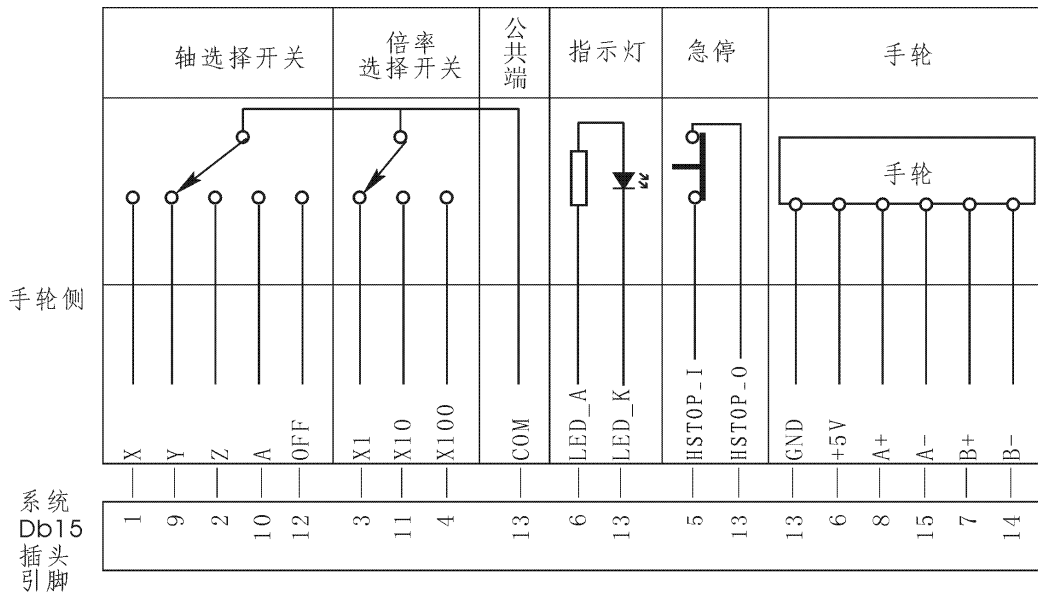
CN11 电子手轮信号 DB15 针座				
信号	脚号	I/O	功能	有效电平
0V	13	OUT	电源地	0V
+5V	6	OUT	5V 电源	+5V
PA+	8	IN	A 信号正	5V
PA-	15	IN	A 信号负	
PB+	7	IN	B 信号正	5V
PB-	14	IN	B 信号负	
STOP	5	IN	外接急停信号	0V
OFF/VDK0	12	IN	档位关信号/进给轴波段 1 位	0V
X100/VDK1	4	IN	100 档位信号/进给轴波段 2 位	0V
X10/VDK2	11	IN	10 档位信号/进给轴波段 3 位	0V
X1/VDK3	3	IN	1 档位信号/进给轴波段 4 位	0V
A/VDS0/HALT	10	IN	A 轴选择信号/主轴波段 1 位/ 停止信号	0V
Z/VDS1	2	IN	Z 轴选择信号/主轴波段 2 位	0V
Y/VDS2/RUN	9	IN	Y 轴选择信号/主轴波段 3 位向/ 运行信号	0V
X/VDS3	1	IN	X 轴选择信号/主轴波段 4 位	0V

4.7.7.1 电子手轮（手摇脉冲发生器）的使用

当“杂类参数”P1号设置为1时，可以接标准的悬挂式手轮，此时不能使用波段开关进行主轴、进给修调和外接运行停止按钮，即“轴类参数”P1、P2号参数只能设置为“0”。A、X、Y、Z、X1、X10、X100分别进行进给轴、档位的选择，“杂类参数”：的P33、P34也只能设置为0。

PA+、PB-、PA+、PA-分别为手轮正交脉冲A、B输入信号。

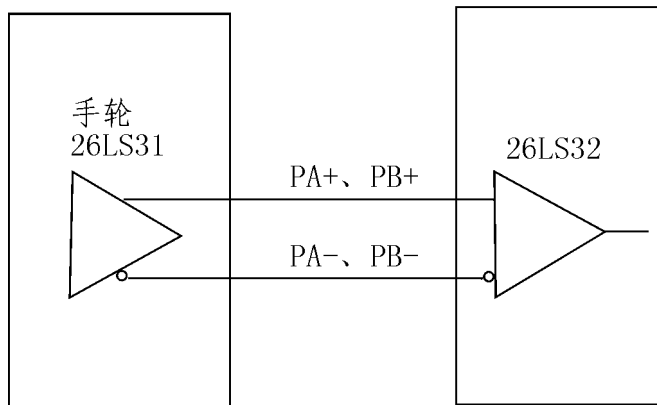
手轮接线示意图如下



注意：

- 1、手轮输出信号采用长线输出方式，电源为+5V。
- 2、如果采用的是电压输出方式，只需接 PA+、PB+即可。
- 3、手摇脉冲发生器无需确认按钮，如果已有此按钮，用线将开关两端短路即可。

手轮输入信号 PA、PB 原理图：
机床侧



4.7.7.2 波段开关的使用

当“轴类参数”P1号参数和P2号参数均设置为“1”时，可以使用波段开关，此时手轮不能使用外接开关和外接运行停止按钮，即“杂类参数”P1号应设置为0时；“杂类参数”：的P33、P34也只能设置为0。A、Z、Y、X、OFF、X100、X10、X1分别进行进给轴、档位的选择。

VDS0(A)、VDS1(Z)、VDS2(Y)、VDS3(X)为主轴转速修调档位输入信号，四位控制共16档。VDK0(OFF)、VDK1(X100)、VDK2(X10)、VDK3(X1)为进给速度修调

档位输入信号，四位控制共 16 档。

4.7.7.3 外接运行、停止按钮

当“杂类参数”：的 P33 设置为“1”时，CN11 的 9 脚可做外接运行按钮控制程序自动运行；P34 设置为“1”时，CN11 的 10 脚可做外接停止按钮控制程序暂停。

当上述功能有效时，手持手脉不能使用，即“杂类参数”P1 号应设置为 0 时。

4.7.7.4 外接急停按钮的使用

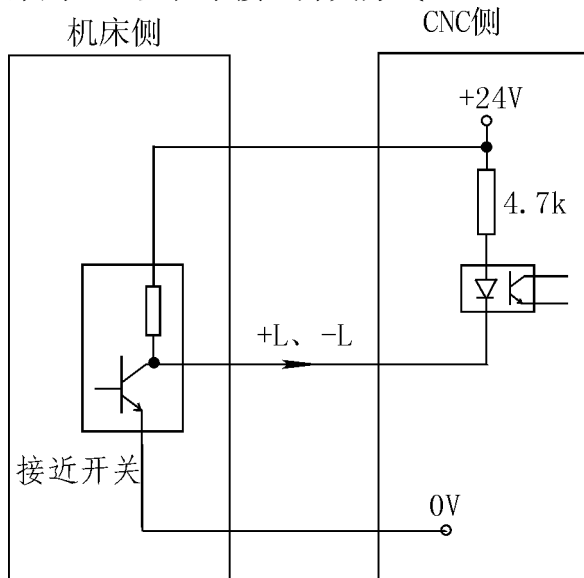
STOP 信号为外接急停按钮输入信号，“杂类参数” P27 号参数可以选择外接急停开关是常开还是常闭。

4.8 机床电器安装原理

4.8.1 限位：以 X、Z 轴正向限位+L 为例（-L 相同）

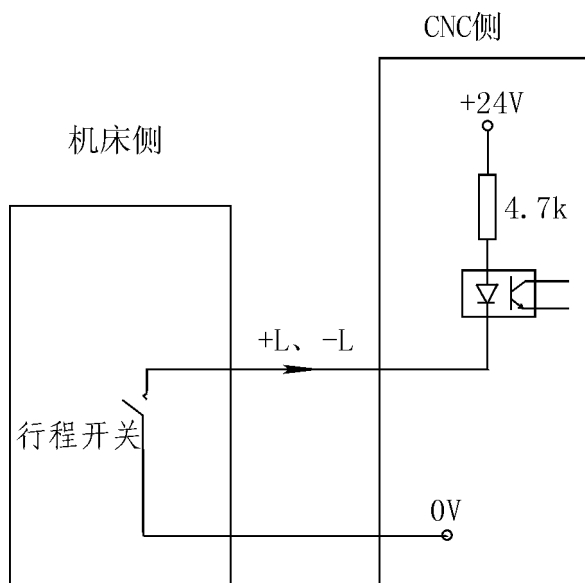
方式 1:

采用 NPN 型霍尔接近开关方式



方式 2:

采用行程开关方式



轴类参数:

P21 用于设置+L 正向硬限位开关的类型, 0 表常开, 1 表常闭。

P22 用于设置-L 负向硬限位开关的类型, 0 表常开, 1 表常闭。

注意:

1、本系统 X、Z 限位共用一个信号, 可以将 X、Z 轴的限位并联 (常开) 或串联 (常闭) 在一起, 正、负限位分别为+L、-L 信号;

2、可以选配本公司的机床电器板。

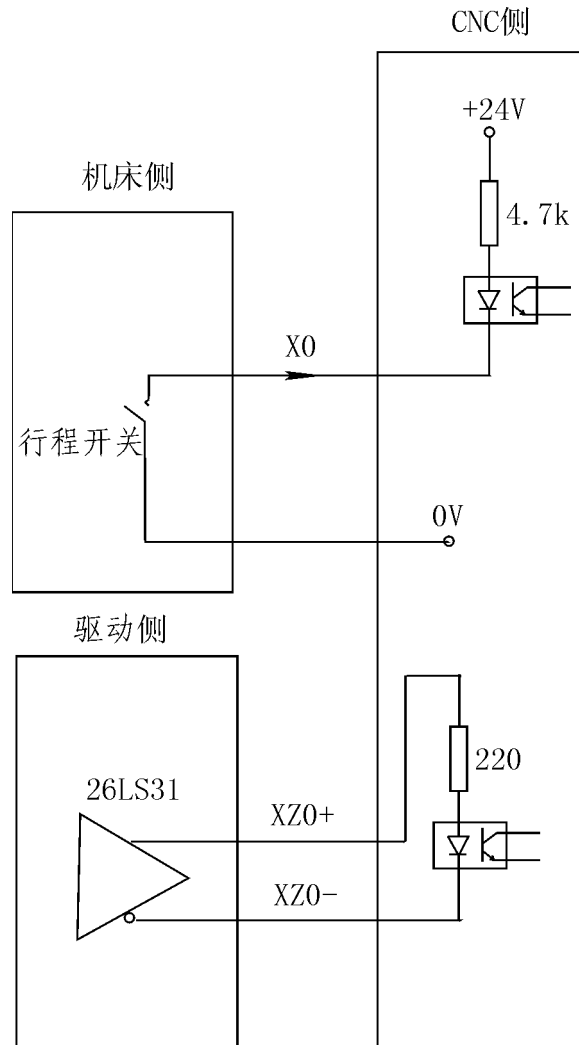
3、本系统可以定义 X0、Z0 同时作为 X、Z 轴的限位输入信号。X0 信号作为 X 轴的零位信号和 X 轴的限位信号, 就是同一个开关控制。Z0 信号作为 Z 轴的零位信号和 Z 轴的限位信号, 就是同一个开关控制。P21、P22 功能如下:

P21, X 轴正负限位 [0 表常开, 1 表常闭];

P22, Z 轴正负限位 [0 表常开, 1 表常闭];

但此功能必须导入本公司的专用 PLC 软件。

4.8.2 机床零点: 以 X 轴为例 (Z 轴相同)



回零信号原理图：

在系统设置浮动零点功能无效的情况下回零需要检测接近开关信号和电机 Z 脉冲信号。即“轴类参数”的 P23 设置为“00000000”。

对回零功能要求由“轴类参数”的 P26 设置：

本系统对开机回参考点处理方式有四种：

设置为1时为不需要：每次开机后系统不提示也不做任何限制。

设置为0时为提示方式：每次开机后系统会弹出一个对话框提示操作者执行回参考点操作，之后不做任何限制。

设置为8时为强制方式：每次开机后运行程序系统会弹出一个对话框提示操作者执行回参考点操作，并且若在自动运行前不执行回参考点操作，系统将会提示“进给轴没有回参考点”并不执行程序。

设置为9时为超强制方式：每次开机后进给轴移动系统会弹出一个对话框提示操作者执行回参考点操作，不执行回参考点操作，系统将会提示“进给轴没有

回参考点”并不执行运动。

回零检测信号的方式由“轴类参数”的 P27 设置:

设值为 0 时: 回参考点时, 撞到参考点开关后, 反向运行检测到开关脱开后, 再检测电机编码器零脉冲信号。

设值为 1 时: 回参考点时, 撞到参考开点关后, 反向运行检测到开关脱开即可。

设值为 2 时: 回参考点时, 撞到参考开点关后, 继续向前运行检测到开关脱开后, 再检测电机编码器零脉冲信号;

设置为其余值时: 回参考点时, 撞到参考开点关后, 继续向前运行检测到开关脱开即可。

回参考点方式应根据设备的电路情况设置, 通常情况下建议设置为 0 或 2, 因为如果回参考点不检测电机编码器的零脉冲信号时, 精度的保证全靠参考点开关来保证, 相比电机编码器的零脉冲精度就会更差一些。

回零的运行方向和先后顺序由“轴类参数”的 P28 设置:

每轴单独设置。该参数为位参数, 其中 D2 位控制 X 轴的回零运动方向, D4 位控制 Z 轴的回零运动方向, 1 表负向, 0 表正向; D8 位控制 X、Z 回零的先后顺序, 1 表示先 Z 后 X, 0 则反之。

零点开关的类型由“轴类参数”的 P29 设置:

每轴单独设置。该参数为位参数, 其中 D0 位控制 X 轴, D2 位控制 Z 轴, 1 表常闭, 0 表常开。

回零时检测电机 Z 脉冲运行长度由“轴类参数”的 P30, P31 设置:

设定 X (P30)、Z (P31) 轴回零点时开关脱开后, 在多大范围内检测电机编码器零脉冲信号。单位: 0.1mm。

注: 该参数值必须小于电机一转的距离, 否则可能造成回零点不对的情况。

回零时碰零位开关的速度由“速度参数”的 P31、P32 设置:

X (P31)、Z (P32) 轴回参考点时正向碰参考点开关的运行速度。单位: mm/min。数值范围: 小于 X 轴 G00 速度。

回零时检测电机 Z 脉冲的速度由“速度参数”的 P33、P34 设置:

X (P33)、Z (P34) 轴回参考点时, 脱开参考点开关后检测电机 Z 脉冲信号的速度。数值范围: 20-500。

注意: 该参数值会影响回参考点精度, 值越小精度会更高。此值一旦设定好了就不要再改动了, 否则也会影响到参考点位置。

回零完成后的偏移量由“轴类参数”的 P32、P33 设置:

用于设置X (P32)、Z (P33) 轴回零点时，当检测到伺服电机零脉冲信号后，再偏移多少距离后才完成回参考点功能。单位:0.01mm。设值范围-99999~+99999。

本参数具体设置值与机床参考点安装位置和机床坐标系设置有关，根据设备而定。

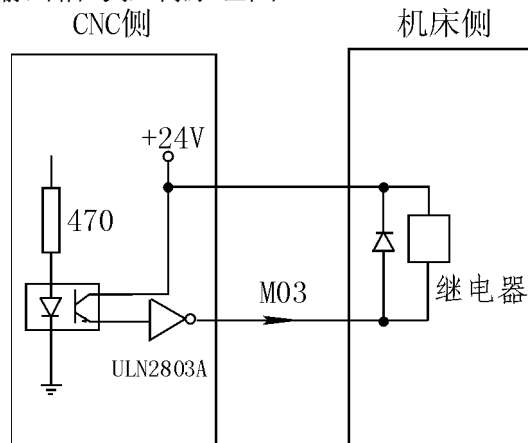
注：回参考点后的偏移是以 G00 速度运动。

注意：

- 1、减速开关也可以使用 NPN 霍尔开关。
- 2、安装减速开关时必须考虑减速的行程长度，要求 $\leq 25\text{mm}$ 。

4.8.3 开关量控制信号：以 M03 为例（M04、M05、M08、M10、M32、M79、M75、M59、M61、M63、M65、M67、M69、M71、M73、S01-S04 相同）

M03 输出信号控制原理图：



如图所示，系统发 M03 时与 24V 组成回路，中间继电器动作，其一组常开触点接主轴正转交流接触器线包回路，使其动作即主轴正转。

所有输出信号均为低电平 0V 有效。

注意：

1、所用继电器等电感负载时，必须并接二极管吸收反向电流以免损坏系统，如果使用的是电磁接触器还要加阻容消火花电路。

2、芯片 ULN2803A 对应输出接口：

- 1)、U28 对应 M59、M61、M63、M65、M67、M69、M71、M73
- 2)、U29 对应 M03、M04、M05、M08、M10、M79、M32、M75
- 3)、U30 对应 +T、-T、S01、S02、S03、S04、LRUN、INTH

3、自定义信号 M71/M70、M73/M72 用作卡盘顶针输出信号时不能用作其它自定义信号。杂类参数 P20、P21 设置。

4、自定义信号 M65、M67、M69 用作运行报警输出信号时不能用作其它自定义信号。M65 程序停止输出、M69 程序运行输出、M67 报警输出。杂类参数 P28、P29 设置。

4.8.3.1 系统主轴控制 (M03/M04/M05)

系统输出两路主轴 (第一、第二主轴) 控制信号, 相关参数如下:

轴类参数

P7 号参数: 设置主轴制动所用的时间, 即 M05 输出的保持时间, 制动时间设置越短主轴刹车越快, 制动时间设置越长主轴刹车越慢。单位: 10ms。

P8 号参数: 设置主轴制动信号是长信号 1 或短信号 0

P9 号参数: 用于设置系统是否检测主轴位置反馈信号, 即主轴编码器信号。当参数值设为 1 时表示检测; 当参数值设为 0 时表示不检测。

P10 号参数: 用于设置主轴编码器每转反馈的脉冲数, 其值为: 编码器线数 ×4。

P50 号参数: 主轴换档时主轴是否启动[1 表是, 0 表否]。

P51 号参数: 主轴换档时电机转动速度(1/100rpm)。

P52 号参数: 主轴换档时转动方向[0 表正, 1 表反]。

P53 号参数: 主轴换档时停止时间(10ms)。

P54 号参数: 主轴换档时低速转动时间(10ms)。

P55 号参数: 主轴停止延时时间(10ms)。

速度参数

P8 号参数: 设置手动状态下主轴速度设定值。单位: rpm。

P36 号参数: 用于设置主轴最高转速, 也就是对应 10V 指令电压时的转速。
单位: r/min

注: 当有高低档、多档功能时此参数为主轴高档、第一档最高转速。

P37 号参数: 用于设置主轴低档(第二档)最高转速或为第二主轴的最高转速, 也就是对应 10V 指令电压时的转速。单位: r/min

P38 号参数: 用于设置主轴第三档最高转速, 也就是对应 10V 指令电压时的转速。单位: r/min

P39 号参数: 用于设置主轴第四档最高转速, 也就是对应 10V 指令电压时的转速。单位: r/min

P40 号参数: 用于设置第二主轴最高转速, 也就是对应 10V 指令电压时的转速。单位: r/min

杂类参数

P13 号参数: 用于设置主轴转动与卡盘状态是否互锁: 设置为 0 时表示卡盘

的松、紧状态与主轴转动无任何联系；当此参数设置为 1 时表示卡盘的松、紧状态与主轴转动之间有互锁关系，也就是只有卡盘在夹紧状态下主轴才可以转动。

本参数的设置跟机床设备的配置和用户使用情况有关，从安全角度考虑，建议设置为互锁。

4.8.3.2 系统润滑控制（M32/M33）

本系统可以通过“杂类参数”P4 号设置自动润滑功能。设置此功能后“杂类参数”P6 号参数为润滑间隔时间（单位：秒）；“杂类参数”P5 号参数为润滑时间（单位：ms）。

信号通过 M32 输出控制。

4.8.3.3 卡盘顶针控制（M10/M11、M79/M78）

本系统的卡盘顶针控制相关参数如下：

杂类参数

P2 号参数：用于设置卡盘控制方式，当机床有自动卡盘控制时，可以通过该参数设其控制逻辑。即可实现内、外卡盘的控制（内卡：M10 时卡盘向中心合；外卡：M10 时卡盘向外张）。1 时表示外向卡盘，0 表示为内卡盘。

P13 号参数：用于设置主轴转动与卡盘状态是否互锁：设置为 0 时表示卡盘的松、紧状态与主轴转动无任何联系；设置为 1 时表示卡盘的松、紧状态与主轴转动之间有互锁关系，也就是只有卡盘在夹紧状态下主轴才可以转动。

P15 号参数：用于设置卡盘的松/紧自动控制时，是否检测松/紧是否到位。本参数设置为 1 时表示要检测，M10 时检测 M12、M11 时检测 M14；0 表示不检测。

P16 号参数：用于设置顶针的前进/后退自动控制时，是否检测前进/后退是否到位。本参数设置为 1 时表示要检测，M79 时检测 M18、M78 时检测 M28 信号；0 表示不检测。

P20 号参数：用于设置系统控制卡盘是只需一个信号（单向阀）还是需两个信号（双向阀），该参数根机床配置有关。

当设置为 0 时，只是 M10 一个输出信号控制卡盘松紧，当 M10 有效时，系统执行卡盘紧动作，M10 无效时系统执行卡盘松；

当设置为 1 时，分别由 M10 和 M71 控制卡盘的松和紧，当继电器 M10 有效、M71 无效时系统执行卡盘紧动作，当 M71 有效、M10 无效时系统执行卡盘松动作。即 M10 时输出 M10、M78 时输出 M71。

P21 号参数：用于设置系统控制顶针是只需一个信号（单向阀）还是需两个信号（双向阀），该参数根机床配置有关。

当设置为 0 时，只是 M79 一个输出信号控制顶针的前进后退，当 M79 有效时，系统执行顶针前进，M79 无效时系统执顶针后退；

当设置为 1 时，分别由 M10 和 M73 控制顶针的前进和后退，当继电器 M79 有效、M73 无效时系统执行顶针前进动作，当 M73 有效、M79 无效时系统执行顶针

后退动作。即 M79 时输出 M79、M78 时输出 M73。

P22 号参数：用于设置系统是否外接控制卡盘松紧的按钮（或脚踏开关），该信号为往复信号，即有效一次卡盘的控制状态变化一次（有效一次松、再有效一次紧，往复方式）。当设置为 0 时表无外接卡盘控制；当设置为 1 时表有外接卡盘控制，该信号为 M16。

P23 号参数：用于设置系统是否外接控制顶针前进后退的按钮（或脚踏开关），该信号为往复信号，即有效一次顶针的控制状态变化一次（有效一次前进、再有效一次后退，往复方式）。当设置为 0 时表无外接顶针控制；当设置为 1 时表有外接顶针控制，该信号为 M14。

P24 号参数：用于设置当卡盘输出控制信号 M10、M71 为短信号时的保持时间，若该值为 0 则表示为长信号。单位：S（秒）。

P25 号参数：用于设置当卡盘输出控制信号 M79、M73 为短信号时的保持时间，若该值为 0 则表示为长信号。单位：S（秒）。

注意： M12、M14、M16、M18、M28 为多功能信号，使用时只能选一种功能使用。

4.8.4 系统报警信号：ALM、ALM1、ALM2、门报警 M12、急停

杂类参数

P7 号参数：用于设置系统是否要检测防护门开关信号，设置为 0 时表示无门开关；设置为 1 时表有门开关；为了安全建议设置检测。

P8 号参数：用于设置门开关的类型，0 表常开，1 表常闭

P17 号参数：用于设置系统检测伺服报警信号（CN5 的 12 脚 ALM）的类型，0 表常开，1 表常闭。

P18 号参数：用于设置系统检测机床主轴报警信号（CN3 的 5 脚 ALM1）的类型，0 表常开，1 表常闭。

P19 号参数：用于设置系统检测机床报警信号（CN19 的 2 脚 ALM2）的类型，0 表常开，1 表常闭。

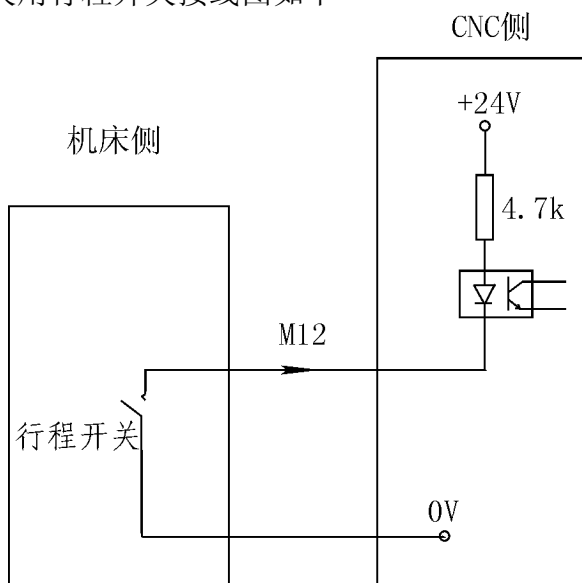
P27 号参数：用于设置系统 CN11 上的 STOP 急停开关（手轮急停或外接急停）常开或常闭，可通过此参数设置，为了安全建议设置为常闭。

急停 STOP：当发生紧急意外情况时可按下“紧急停止”按钮，系统将停止机床一切动作，系统复位屏幕显示“紧急停车”。等待按钮抬起。当杂类参数 P29 号有效后，M67 输出信号有效（报警输出）。该信号输出可用来做机床安全保护（切断电源等）或状态指示。

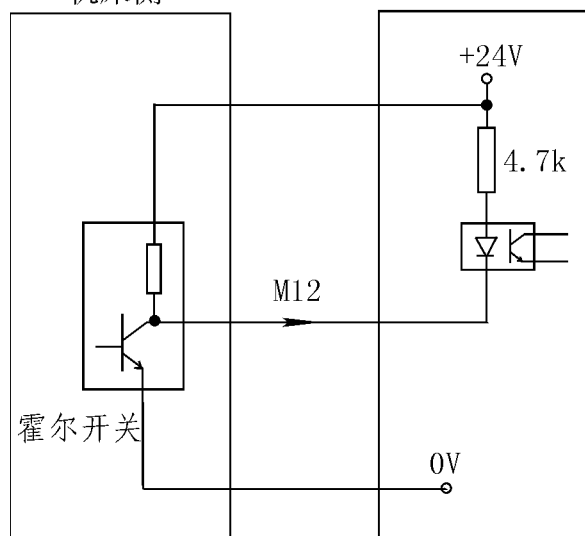
当出现机床报警时若杂类参数 P29 号有效后，M67 输出信号有效。

4.8.5 自定义输入信号 M12（M14、M16、M18、M28、M22、M24、外接运行 RUN、外接暂停 HALT、外接急停 STOP 相同）

M12 开关用行程开关接线图如下



M12 开关也可以使用 NPN 型霍尔元件作检测开关，见下图



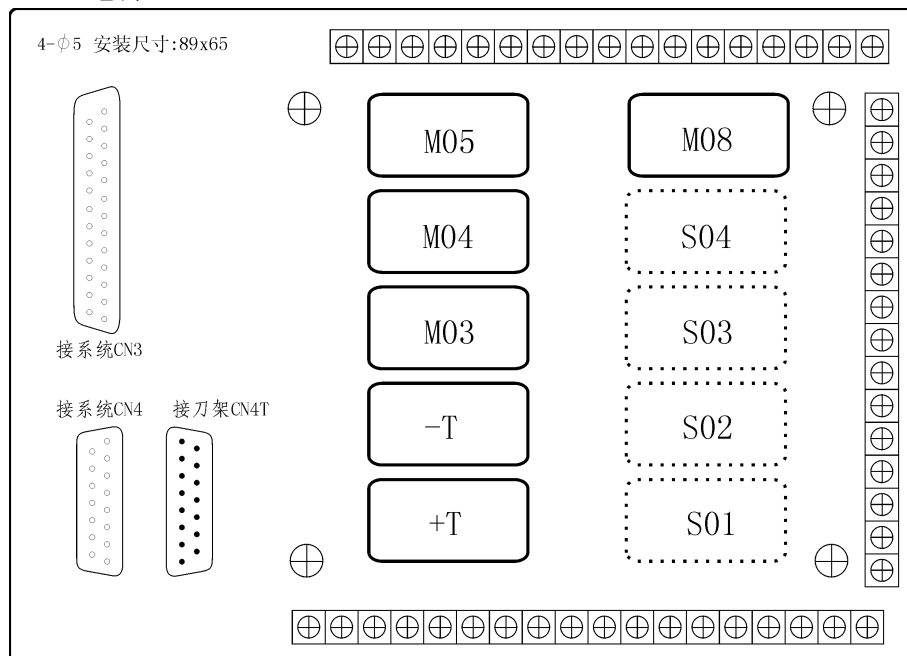
注意:

- 1、M12、M14、M16、M18、M28 均是多功能信号，在使用时只能用其中之一。
- 2、所有输入信号均为低电平 0V 有效。

4.9 机床电器板

本公司生产有机床电器板，可以选配，见下图。

I/O1 插座 CN3 孔座与系统 CN3 引脚一一对应；
 CN4 孔座与系统 CN4 引脚一一对应；
 CN4T 接电动刀架：1-T1、2-T2、3-T3、4-T4、5-T5、6-T6、7-T7、8-T8、
 9-0V、10-电源+12V、14-TOK。



4.9.1 刀架控制

+T、-T 必须外接交流接触器进行控制。
 C3 为+T、-T、M08 的公共端。

4.9.2 主轴控制

C1 为 M03、M04 的公共端。
 C2 为 M05 的公共端，M5B 为常闭。

4.9.3 主轴档位控制

C4 为 S1、S2 的公共端，S1B、S2B 为常闭。
 C5 为 S3、S4 的公共端，S3B、S4B 为常闭。